

# PREFACE

1. This parts catalog is the last edition of Yanmar crawler backhoe Model B37-2 for Japan & Overseas (except Europe & Australia).

2. Part catalog history

	parts catalog No.	published	Remarks
1st edition	0 0 0 Y 0 0 K 2 8 2 0	Dec., 1992	Disuse old edition
Last edition	0 0 0 Y 0 0 K 2 8 2 1	Apr., 1996	

3. Model name

SECTION	Column	Model name	Remarks
I (Vehicle)	(A)	B 3 7-2 C (R) F	cabin, front lever spec.
	(B)	B 3 7-2 C (R) S	cabin, side lever spec.
	(C)	B 3 7-2 P (R) F	canopy, front lever spec.
	(D)	B 3 7-2 P (R) S	canopy, side lever spec.
	(E)	B 3 7-2 C (R) E X	cabin, overseas.
	(F)	B 3 7-2 P (R) E X	canopy, overseas.
II (Engine)	(A)	3 TNC 8 8 L-RB	

4. Machine No.

Model	M/#	Manufactured
B 3 7-2	0 0 5 0 1 ~ 2 1 9 9 6	92/7 ~ 94/12
3 TNC 8 8 L-RB	0 0 4 6 6 ~ 0 2 7 2 4	92/5 ~ 94/11

5. Your understanding is asking that this parts catalog is not a technical data manual setting forth as servicing procedures, This parts catalog is using simplified illustration. Be sure to use Yanmar Genuine Parts in your maintenance servicing of Yanmar product.

Be careful not to use the simple parts available in the market ; otherwise their use in repairing causes such as an early breakage, for instance.

# SPECIFICATIONS

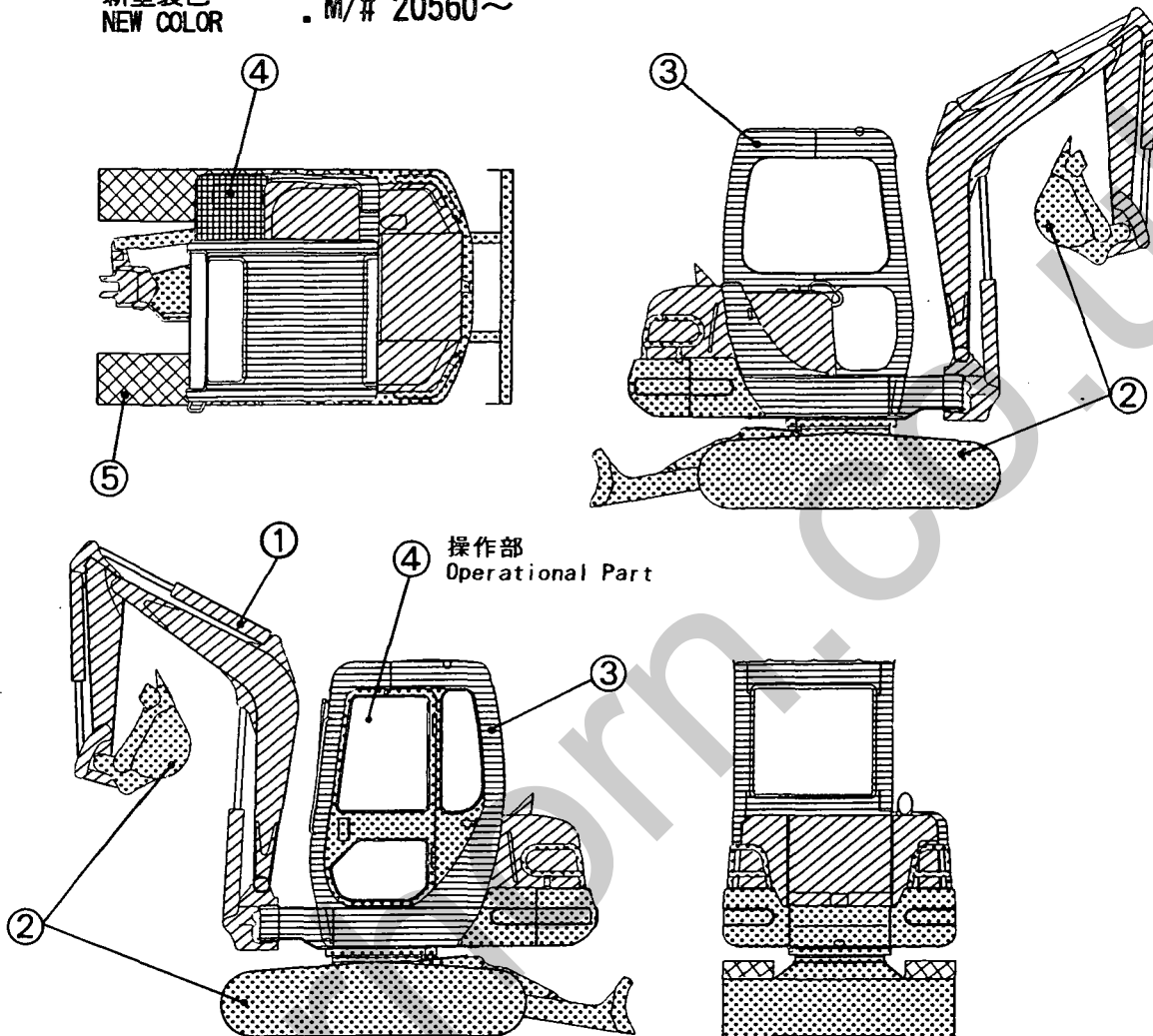
Name			YANMAR CRAWLER BACHOE	
Model			B37-2-P[R]	B37-2-C[R]
Engine	Model		Vertical 3-cylinder water-cooled diesel	
	Type		3TNC88L-RB	
Dimensions	Transport length	mm	4810	
	Transport width	mm	1520	1540
	Transport height	mm	2360	2410
Std. bucket capacity		m <sup>3</sup>	0.10 (0.17 old)	
Std. bucket width(Outside)		mm	590	
Max. digging depth		mm	3150 (Blade 3350)	
Max. cutting height		mm	5100	4600
Max. dump height		mm	3700	3200
Max. reach at ground level		mm	4920	
Min. swing radius		mm	1700 (Swing 1300)	2000 (Swing 1500)
Boom swing angle		degree	Left 50 & Right 90	
Max. digging force(Std. bucket)		kgf	2400	
Travel speed(High/Low)		km/h	4.3[4.5]/2.2[2.3]	
Gradability		degree	30	
Average ground pressure		kgf/cm <sup>2</sup>	0.25 [0.24]	0.26 [0.25]
Track shoe width(Std.)		mm	370	
Blade	Width × height	mm	1520 × 350	
	Capacity	m <sup>3</sup>	0.19	
Machine mass		kg	3150 [3080]	3300 [3230]

[ ] shows to the specification of rubber crawler.

# 1 [ 本機塗装色 VEHICLE PAINTED COLOR ]

旧塗装色  
PREVIOUS COLOR : M/# 00501~00559

新塗装色  
NEW COLOR : M/# 20560~



# 2 [ 塗装色一覧表 PAINTED COLOR LIST ]

部所 Part	表示 Desc- ription	塗装色 マニセル記号	Painted Color Munsel No.	色区分 Color Code
①		ヤンマー新パーマネントイエロー 5. 2Y8. 5/11	YANMAR New Permanent Yellow 5. 2Y8. 5/11	87 (注1)
①		ヤンマーミントグリーン 1BG 7/8	YANMAR Mint Green 1BG 7/8	85 (注2)
②		ヤンマー新ディープグリーン 0. 6B2. 2/4. 2	YANMAR New Deep Green 0. 6B2. 2/4. 2	88
③		ヤンマー新グレイッシュグリーン 2. 9BG4. 8/3. 0	YANMAR New Grayish Green 2. 9BG4. 8/3. 0	86
④		ヤンマーダークオリーブグレー 5. 39Y2. 97/0. 78	YANMAR Dark Olive Gray 5. 39Y2. 97/0. 78	72
⑤		ヤンマーチャコールグレー N2	YANMAR Charcoal Gray N2	71

(注1) 旧塗装色

(Note 1) Previous Painted Color

(注2) 新塗装色

(Note 2) New Painted Color

### 3 [ 塗装色一覧 ] TABLE OF PAINTED COLOR

部所 Part	旧イエロー Previous Yellow	新イエロー New Yellow	新グリーン New Green
①	ヤンマーパーマネントイエロー YANMAR Permanent Yellow	ヤンマー新パーマネントイエロー YANMAR New Permanent Yellow	ヤンマーミントグリーン YANMAR Mint Green
②	ヤンマーディープグリーン YANMAR Deep Green	←	ヤンマー新ディープグリーン YANMAR New Deep Green
③	ヤンマーグレイッシュグリーン YANMAR Grayish Green	ヤンマー新グレイッシュグリーン YANMAR New Grayish Green	←
④	ヤンマーダークオリーブグレー YANMAR Dark Olive Gray	←	←
⑤	ヤンマーチャコールグレー YANMAR Charcoal Gray	←	←

### 4 [ 塗料部品番号 ] PAINT PART NO.

部所 Part	塗装色 Paint Color	塗料部品番号 (Paint Part No.)		
		16L缶(16L Can)	4L缶(4L Can)	ｽﾌﾟﾚｰ(SPRAY)
①	ヤンマー新パーマネントイエロー YANMAR New Permanent Yellow	981101-09519	977620-40870	977620-30871 (注1)
①	ヤンマーミントグリーン YANMAR Mint Green	981101-09700	977620-40850	977620-30851 (注2)
②	ヤンマー新ディープグリーン YANMAR New Deep Green	981101-09588	977620-40880	977620-30881
③	ヤンマー新グレイッシュグリーン YANMAR New Grayish Green	981101-09616	977620-40860	977620-30861
④	ヤンマーダークオリーブグレー YANMAR Dark Olive Gray	-----	977620-40720	TOR-90460003
⑤	ヤンマーチャコールグレー YANMAR Charcoal Gray	981101-09516	977620-40710	977620-30371

(注1)旧塗装色 (Note 1) Previous Painted Color

(注2)新塗装色 (Note 2) New Painted Color

### 5 [ 主要部品の塗装色 ] COLOR OF MAIN PARTS

部所 Part	塗装色 Paint Color	主な部品	Main Parts
①	ヤンマー新パーマネントイエロー YANMAR New Permanent Yellow	作業機部 ボンネット F0タンク	work equipment part bonnet fuel tank
①	ヤンマーミントグリーン YANMAR Mint Green	作動油タンク	hyd.oil tank
②	ヤンマー新ディープグリーン YANMAR New Deep Green	バケツ、ブレード(シリンダ) ウエイト、スイングシリンダ トラックフレーム、キャビンドア	bucket, blade(cylinder) weight, swing cylinder track frame, cabin door
③	ヤンマー新グレイッシュグリーン YANMAR New Grayish Green	ターニングフレーム、フロントカバー キャビン、キャノピー、ステップ スイングシリンダカバー	turning frame, front cover cabin, canopy, step swing cylinder cover
④	ヤンマーダークオリーブグレー YANMAR Dark Olive Gray	操作部	operational part
⑤	ヤンマーチャコールグレー YANMAR Charcoal Gray	鉄クローラ	iron crawler

絵目次 (1) . . . . . 主要部分  
 PICTURESQUE INDEX(1) . . . MAIN PARTS

銘板 Fig.1~6  
 LABEL  
 工具 Fig.7  
 TOOL  
 改装用キット一覧 Fig.88  
 KIT PARTS FOR REMODEL

ラジオ Fig.20  
 RADIO  
 キャビン Fig.38,39  
 CABIN  
 キャビンドア Fig.40  
 CABIN DOOR  
 キャノピ Fig.41  
 CANOPY

マフラー Fig.8  
 MUFFLER  
 エアクリーナ Fig.9  
 AIR CLEANER  
 エンジンマウント Fig.11  
 ENGINE MOUNT  
 ラジエータ & マウント Fig.12  
 RADIATOR & MOUNT  
 F Oタンク & F Oパイプ Fig.13  
 FUEL TANK & FUEL LINE  
 ボンネット Fig.37  
 BONNET  
 ポンプ & 軸継手 Fig.42  
 HYD. OIL PUMP & JOINT

ヒータ & デフロスタ Fig.19  
 HEATER & DEFROSTER  
 シート & シートマウント Fig.35,36  
 SEAT & SEAT MOUNT

油圧配管 Fig.67~75  
 HYD. OIL PIPING  
 コントロール配管 Fig.76~81  
 CONTROL PIPING

電装品 Fig.15~17  
 ELECTRIC PART

作動油タンク Fig.66  
 HYD. OIL TANK

アクセル Fig.10  
 ACCELERATOR

ワークランプ Fig.18  
 WORK LAMP  
 ブーム & ブームブラケット Fig.83  
 BOOM & BOOM BRACKET

ブームシリンダ Fig.43,44  
 BOOM CYLINDER

アームシリンダ Fig.45  
 ARM CYLINDER

スイングシリンダ Fig.47  
 SWING CYLINDER

アーム & バケットリンク Fig.84  
 ARM & BUCKET LINK

バケット Fig.85,86  
 BUCKET

ブレード Fig.87  
 BLADE

ブレードシリンダ Fig.48  
 BLADE CYLINDER

バケットシリンダ Fig.46  
 BUCKET CYLINDER

操縦装置 Fig.23~30  
 CONTROL EQUIPMENT  
 リモコンバルブ Fig.62  
 REMOTE CONTROL VALVE

ステップ & インパネ Fig.33,34  
 STEP & INSTRUMENT PANEL

ローラ & アジャスト Fig.21  
 ROLLER & ADJUST  
 クローラ Fig.22  
 CRAWLER

バッテリー Fig.14  
 BATTERY  
 フレーム & 旋回ベアリング Fig.31  
 FRAME & TURNING BEARING  
 フレームカバー Fig.32  
 FRAME COVER  
 旋回モータ Fig.50  
 TURNING MOTOR  
 スイベルジョイント Fig.51  
 SWIVEL JOINT  
 コントロールバルブ Fig.52~61  
 CONTROL VALVE  
 ロータリバルブ Fig.63  
 ROTARY VALVE  
 P. T. O. バルブ Fig.65  
 P. T. O. VALVE  
 ローハイバルブ Fig.64  
 LOW-HIGH VALVE  
 遠隔グリース Fig.82  
 GREASING

走行モータ Fig.49  
 DRIVING MOTOR

右  
 RIGHT

後  
 REAR

左  
 LEFT

前  
 FRONT

絵目次 (2) . . . . . 油圧関係  
 PICTURESQUE INDEX(2) . . . . . HYDRAULIC SECTION

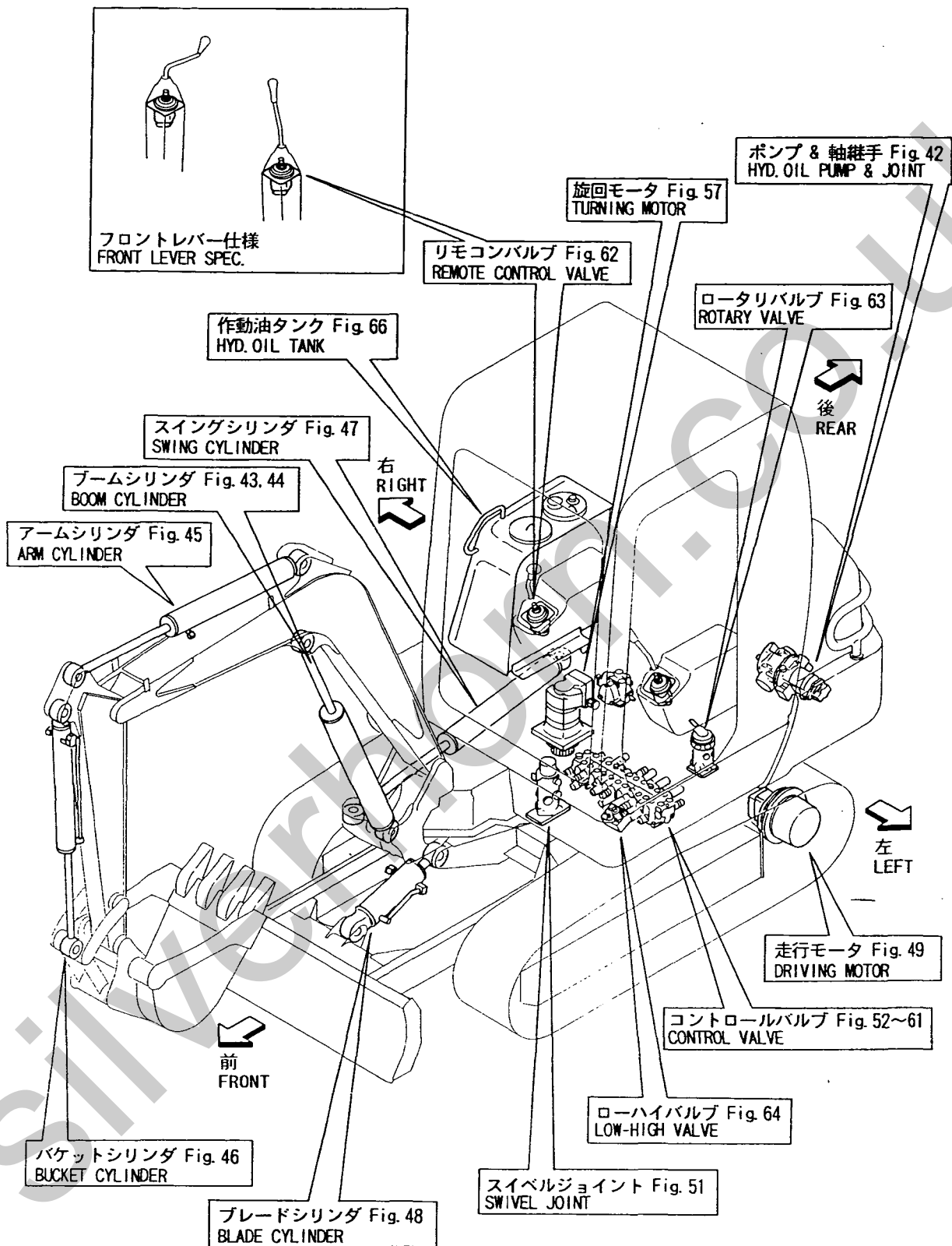


Fig.1 銘板(キャビン:フロントレバー仕様)  
 LABEL(CABIN:FRONT LEVER SPEC.)

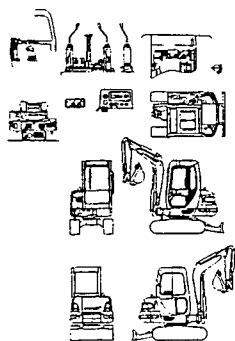


Fig.2 銘板(キャビン:サイドレバー仕様)  
 LABEL(CABIN:SIDE LEVER SPEC.)

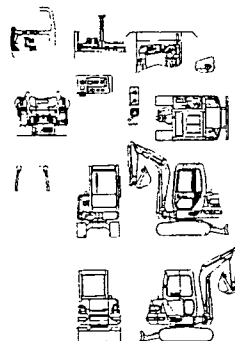


Fig.3 銘板(キャビン:フロントレバー仕様)  
 LABEL(CANOPY:FRONT LEVER SPEC.)

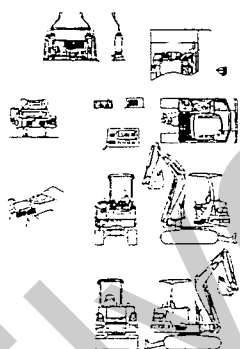


Fig.4 銘板(キャビン:サイドレバー仕様)  
 LABEL(CANOPY:SIDE LEVER SPEC.)

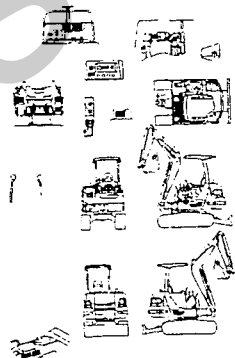


Fig.5 銘板(キャビン:EX)  
 LABEL(CABIN:EX)

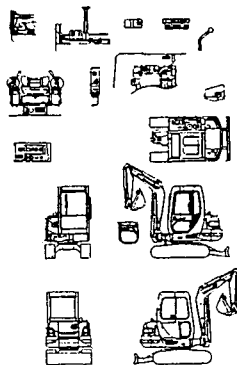


Fig.6 銘板(キャビン:EX)  
 LABEL(CANOPY:EX)

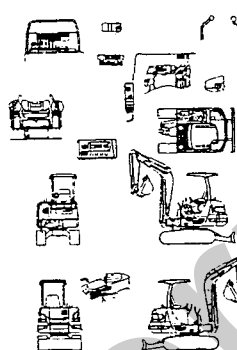


Fig.7 工具  
 TOOL

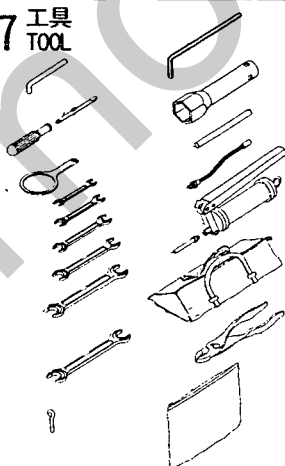


Fig.8 マフラー  
 MUFFLER

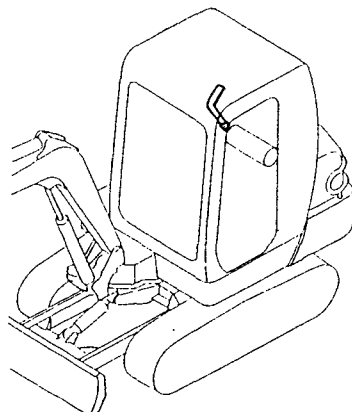


Fig.9 エアクリーナ  
 AIR CLEANER

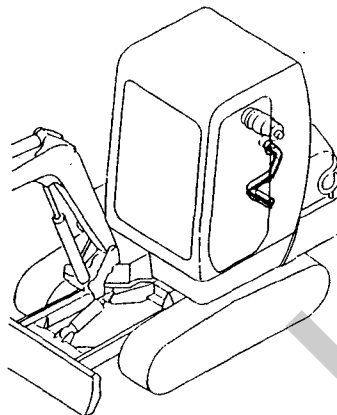


Fig.10 アクセル  
 ACCELERATOR

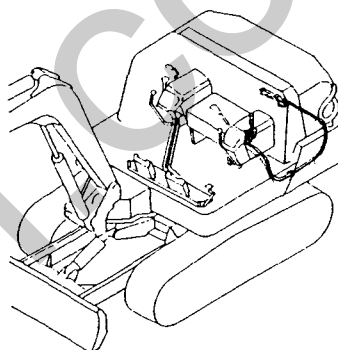


Fig.11 エンジンマウント  
 ENGINE MOUNT

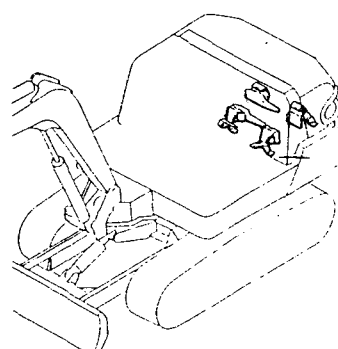
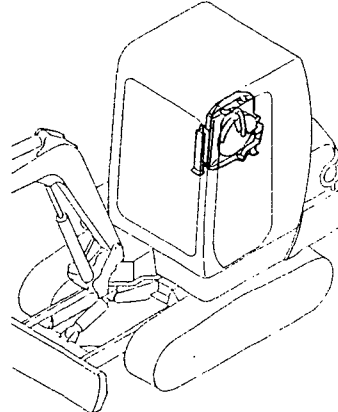


Fig.12 ラジエータ & マウント  
 RADIATOR & MOUNT



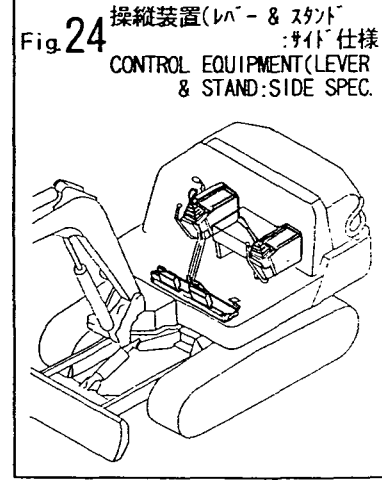
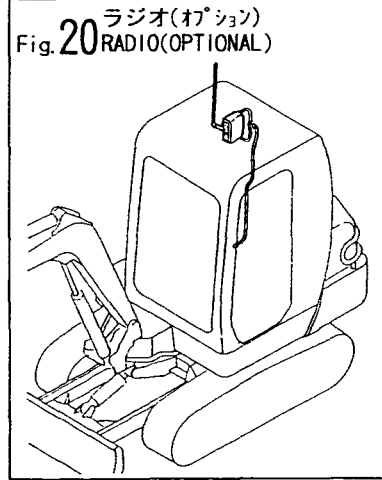
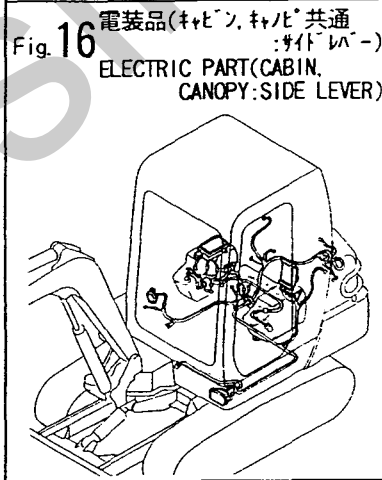
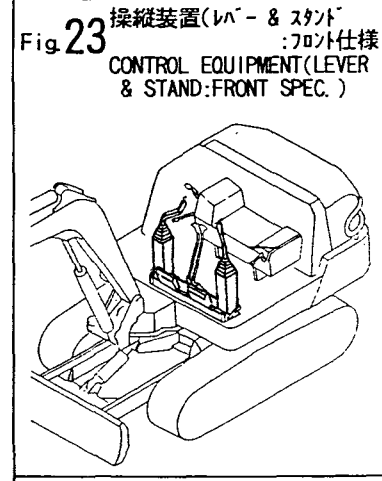
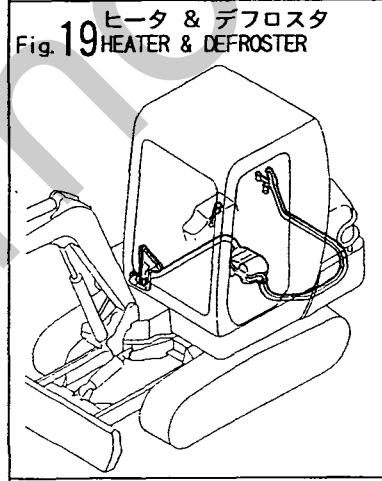
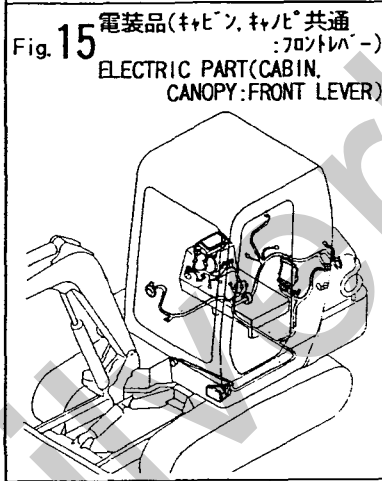
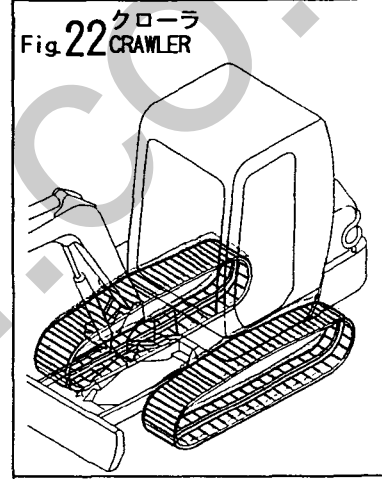
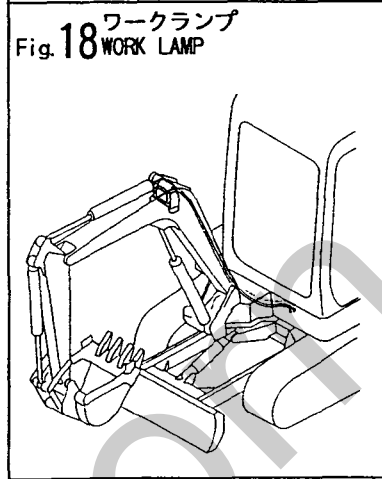
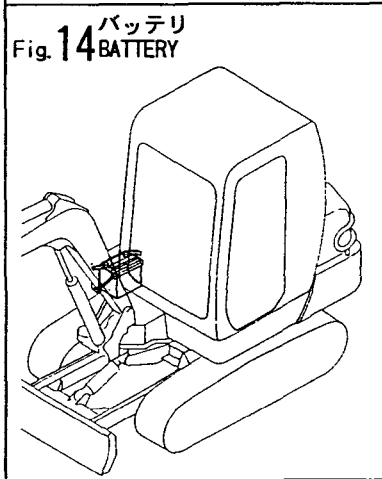
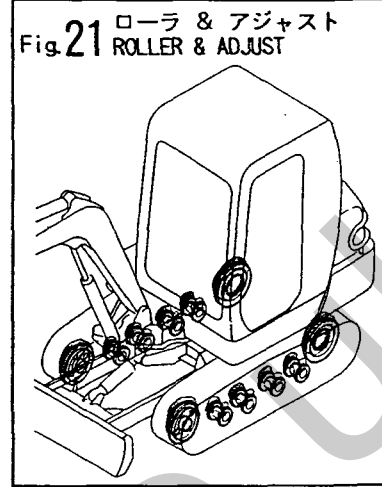
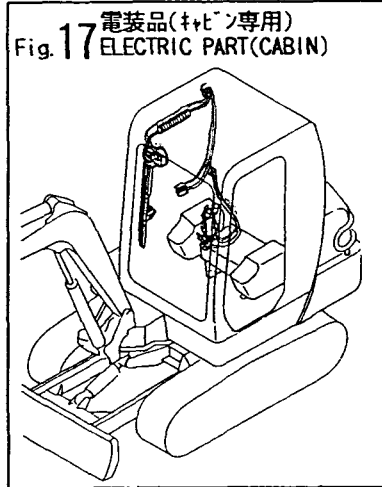
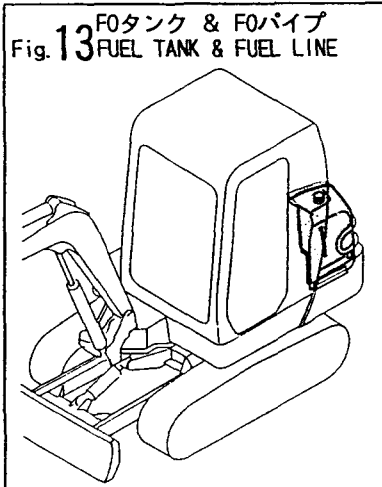




Fig.25 操縦装置(走行)  
 CONTROL EQUIPMENT(DRIVE)

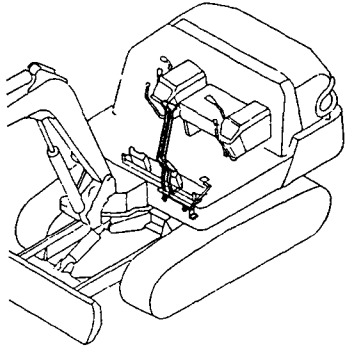


Fig.26 操縦装置(スイング)  
 CONTROL EQUIPMENT(SWING)

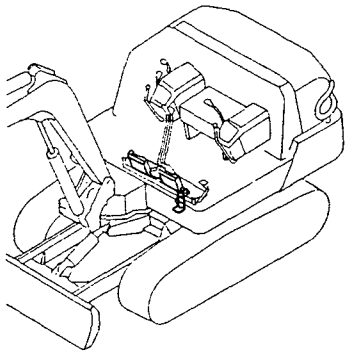


Fig.27 操縦装置(ブレード)  
 CONTROL EQUIPMENT(BLADE)

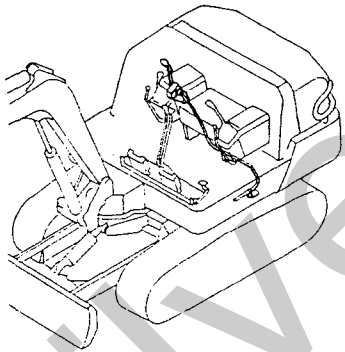


Fig.28 操縦装置(カットオフレバー & ペダル:フロント仕様)  
 CONTROL EQUIPMENT(CUT-OFF LEVER & LOW-HIGH PEDAL :FRONT SPEC.)

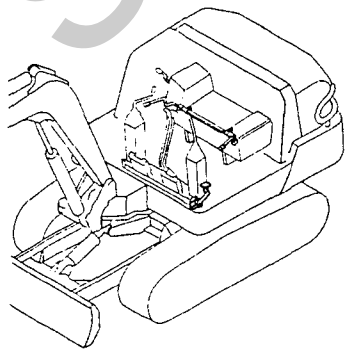


Fig.29 操縦装置(カットオフレバー & ペダル:サイド仕様)  
 CONTROL EQUIPMENT(CUT-OFF LEVER & LOW-HIGH PEDAL :SIDE SPEC.)

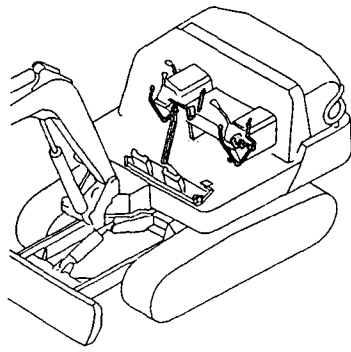


Fig.30 操縦装置(P.T.O.コントロール)  
 CONTROL EQUIPMENT (P.T.O. CONTROL)

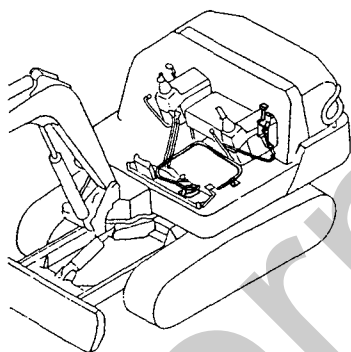


Fig.31 フレーム & 旋回ベアリング  
 FRAME & TURNING BEARING

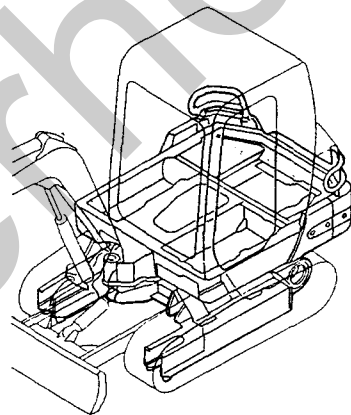


Fig.32 フレームカバー  
 FRAME COVER

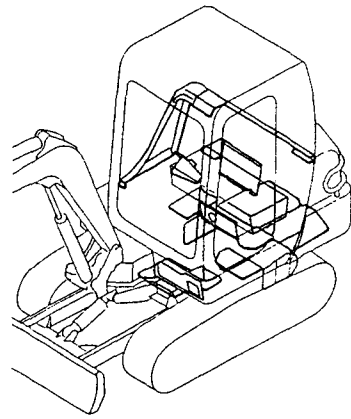


Fig.33 ステップ & インパネ  
 (フロントレバー仕様)  
 STEP & INSTRUMENT PANEL  
 (FRONT LEVER SPEC.)

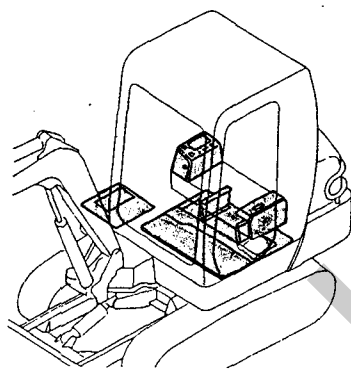


Fig.34 ステップ & インパネ  
 (サイドレバー仕様)  
 STEP & INSTRUMENT PANEL  
 (SIDE LEVER SPEC.)

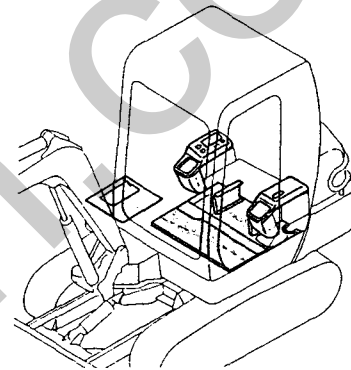


Fig.35 シート & シートマウント  
 (フロントレバー仕様)  
 SEAT & SEAT MOUNT  
 (FRONT LEVER SPEC.)

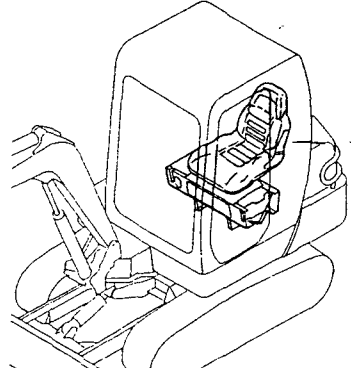
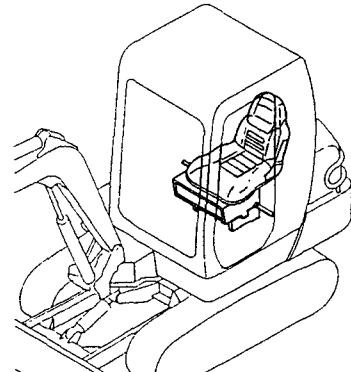
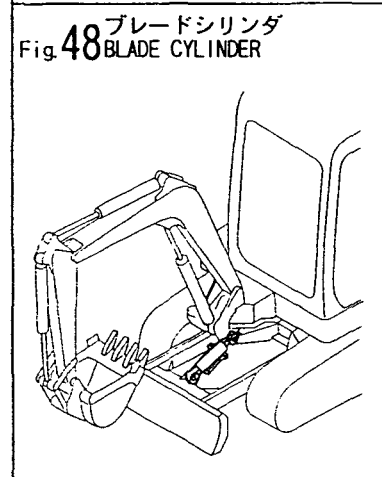
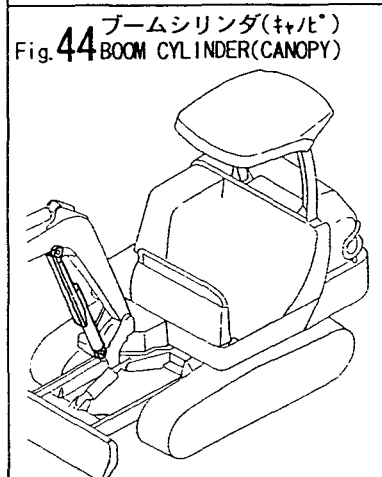
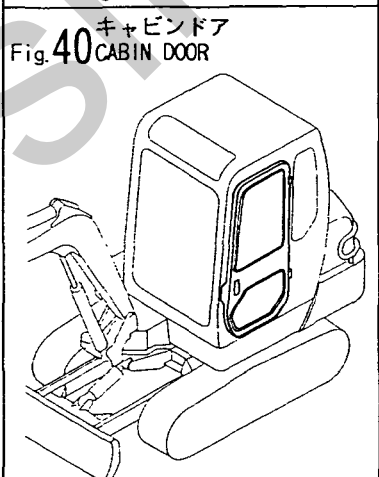
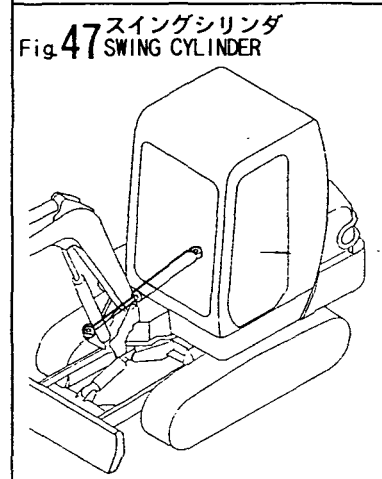
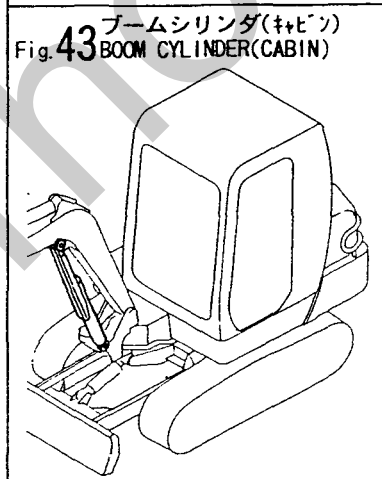
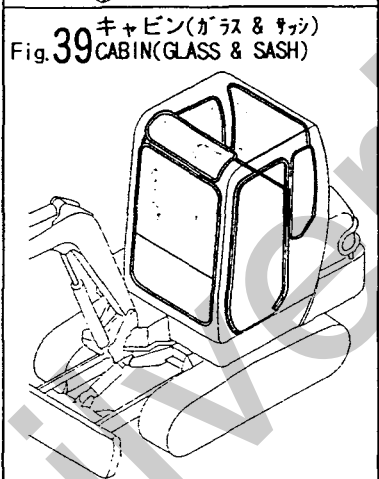
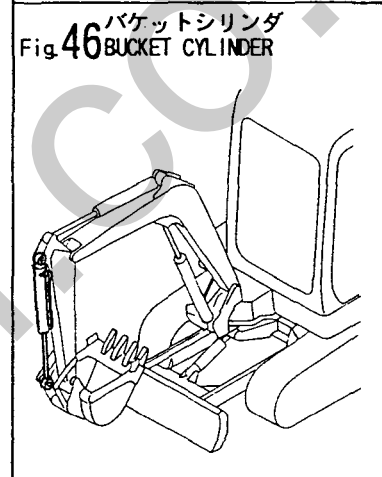
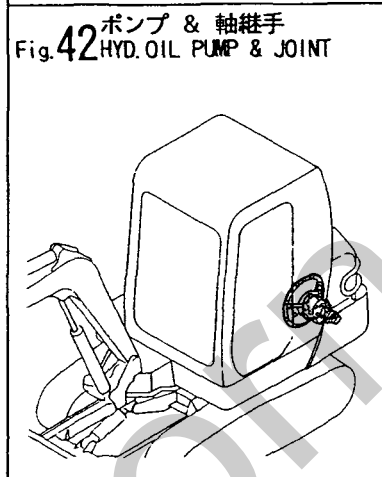
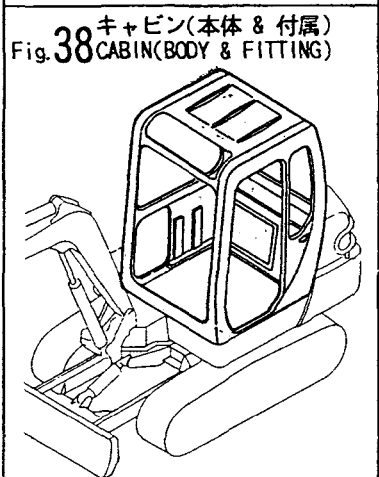
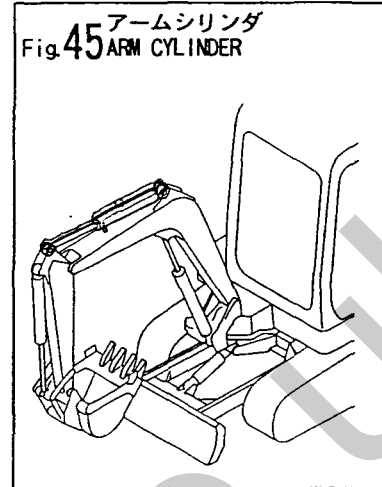
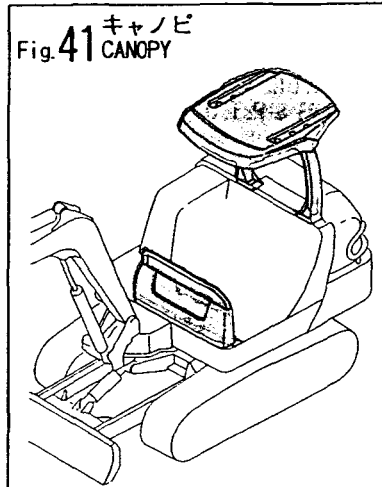
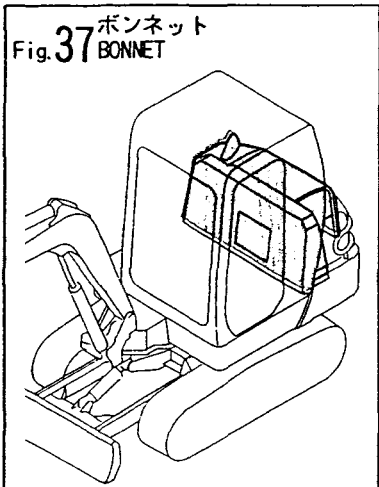
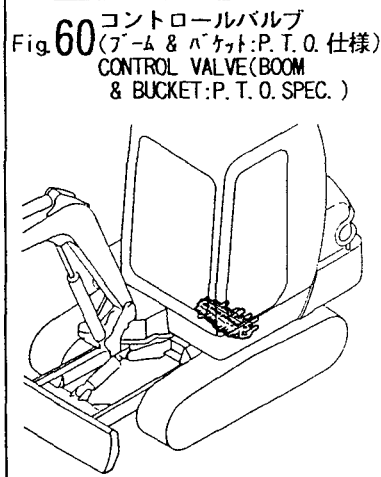
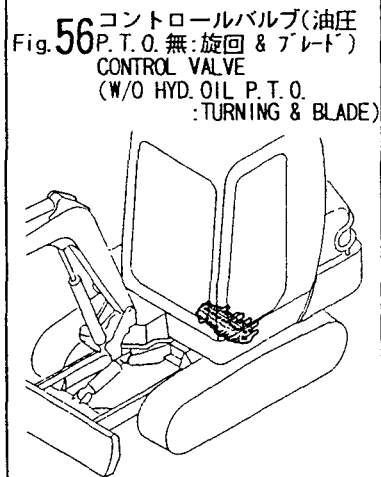
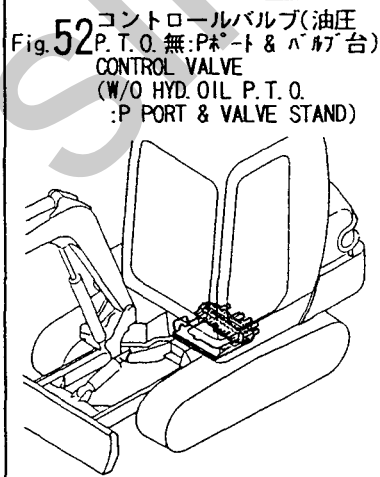
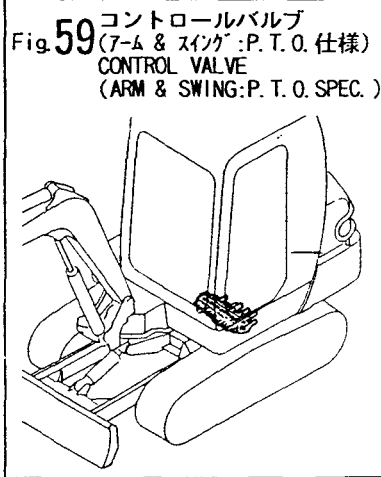
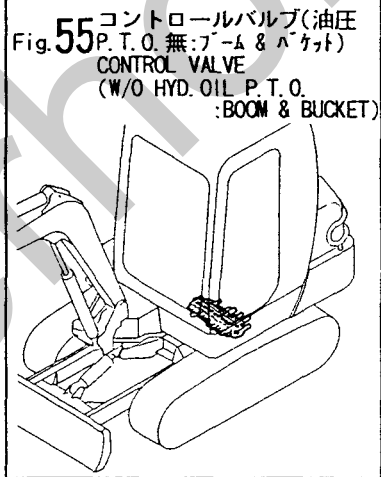
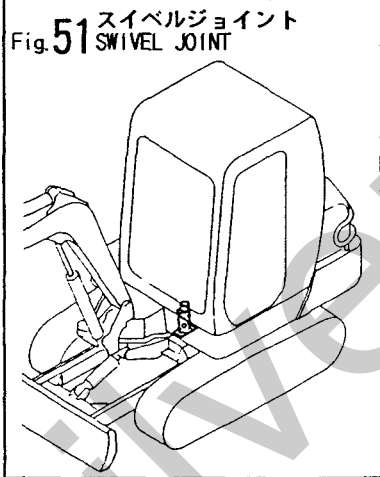
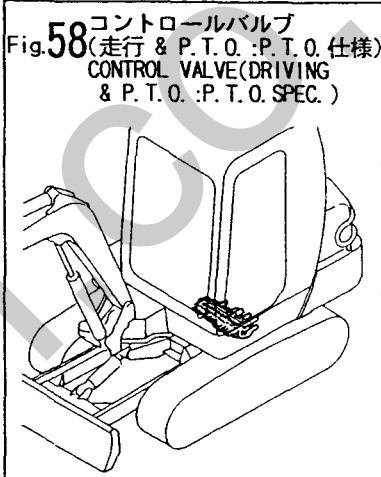
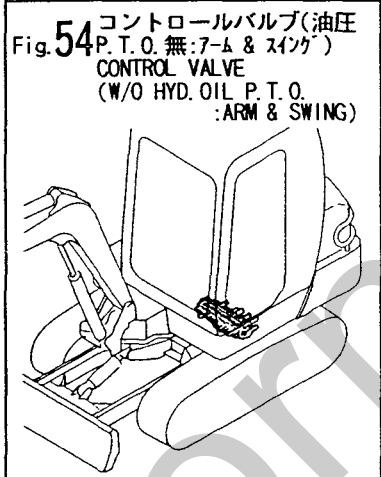
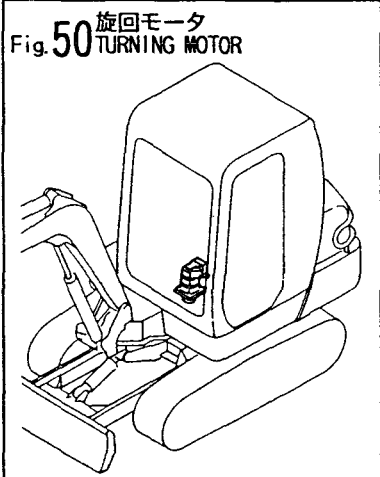
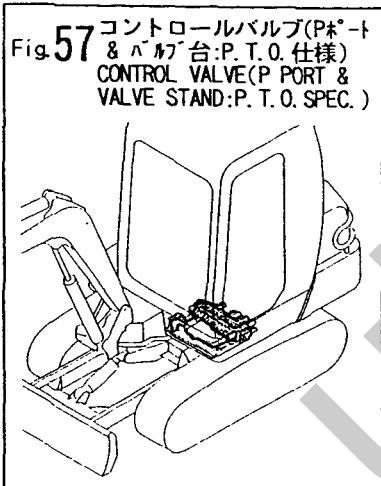
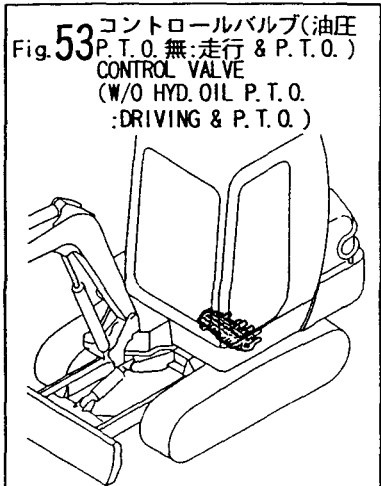
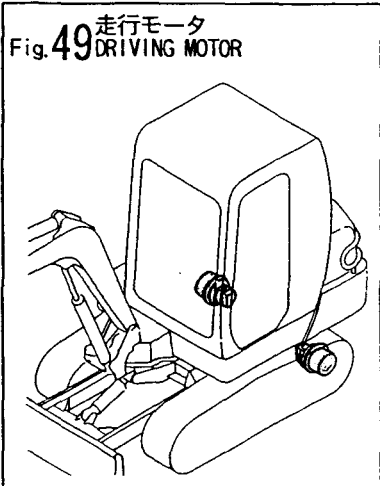


Fig.36 シート & シートマウント  
 (サイドレバー仕様)  
 SEAT & SEAT MOUNT  
 (SIDE LEVER SPEC.)



Copyright © 2000





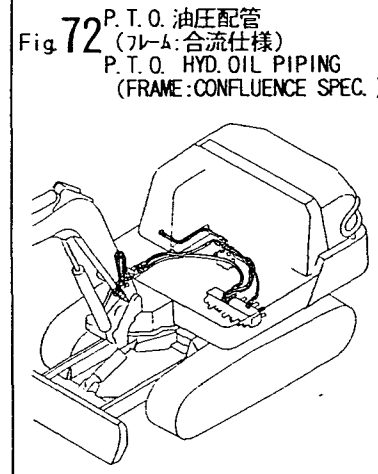
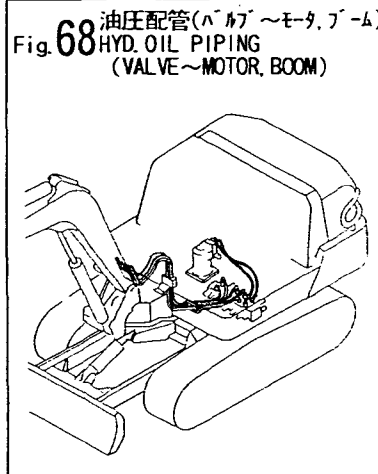
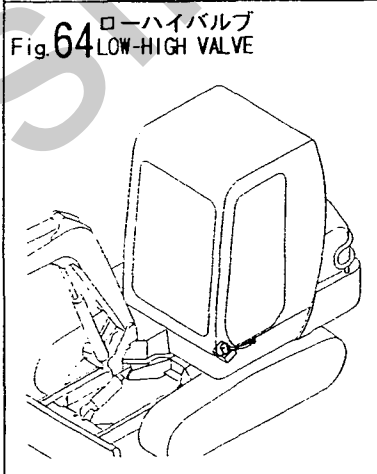
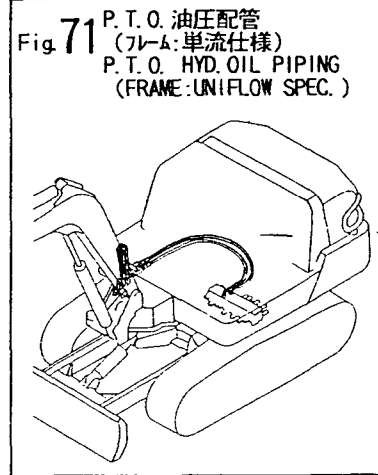
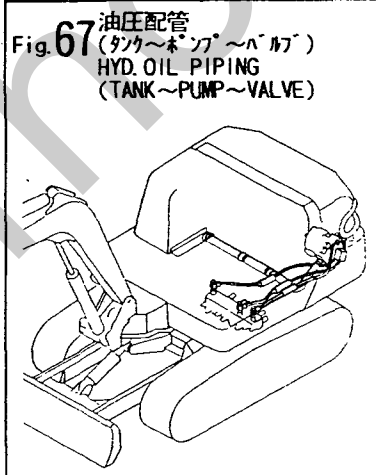
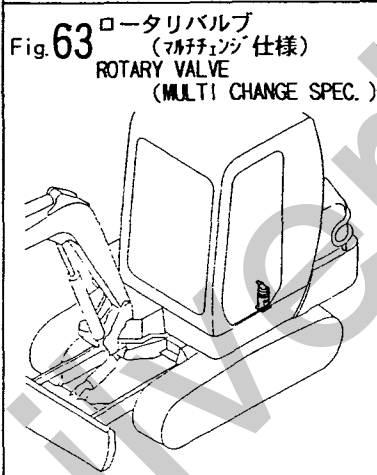
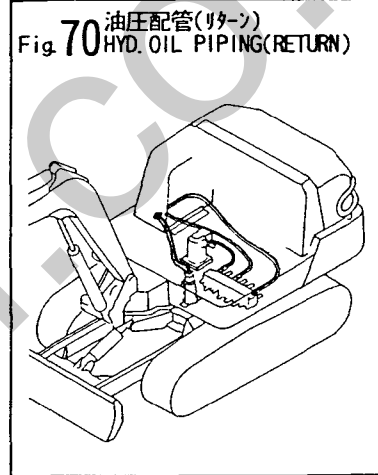
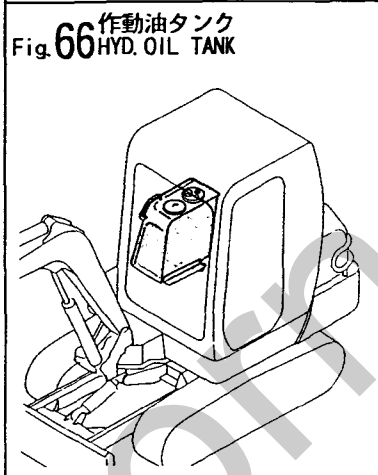
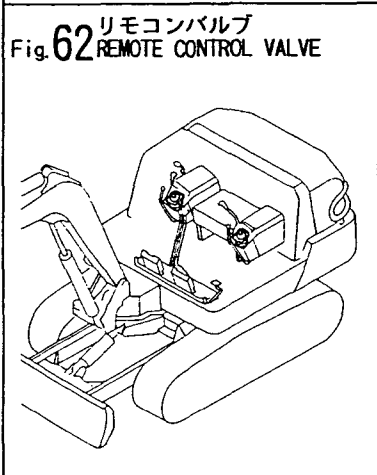
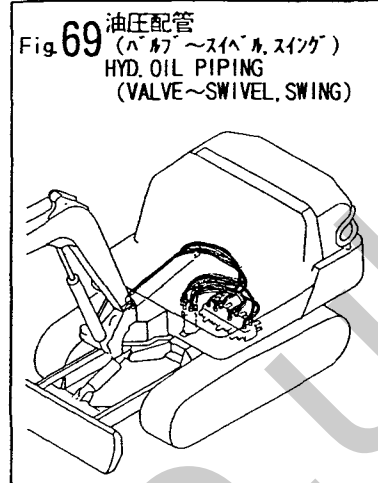
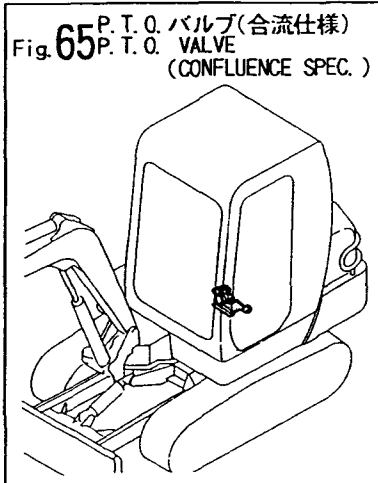
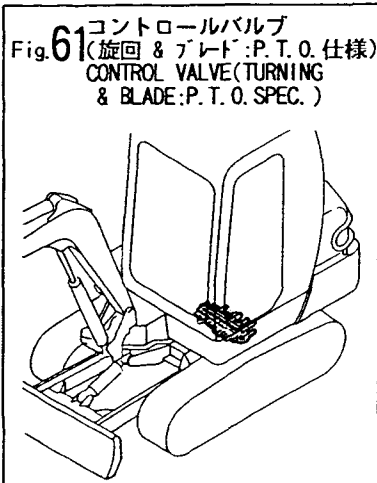


Fig.73 油圧配管(トラックフレーム)  
 HYD. OIL PIPING  
 (TRACK FRAME)

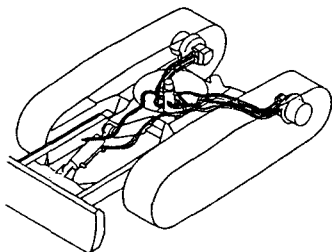


Fig.77 コントロール配管  
 (フロントレバー、ダイレクト仕様)  
 CONTROL PIPING(FRONT  
 LEVER, DIRECT SPEC.)

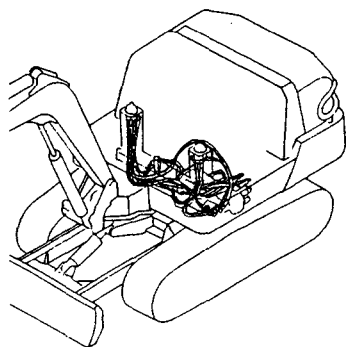


Fig.81 コントロール配管  
 (マルチチェンジ仕様共通)  
 CONTROL PIPING  
 (MULTI CHANGE SPEC. COMMON)

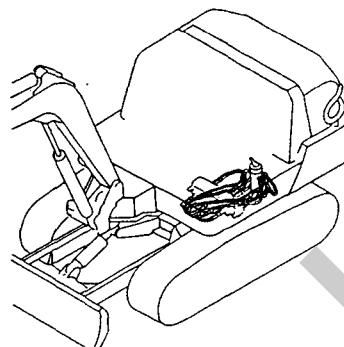


Fig.74 油圧配管(ブーム)  
 HYD. OIL PIPING(BOOM)

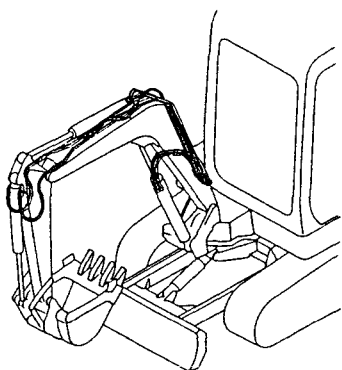


Fig.78 コントロール配管  
 (サイドレバー、ダイレクト仕様)  
 CONTROL PIPING  
 (SIDE LEVER, DIRECT SPEC.)

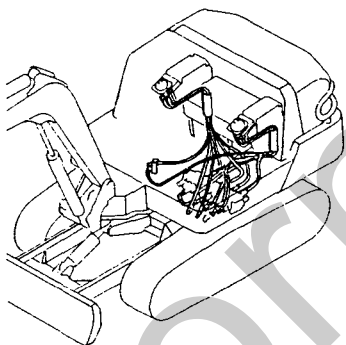


Fig.82 遠隔グリーシング  
 GREASING

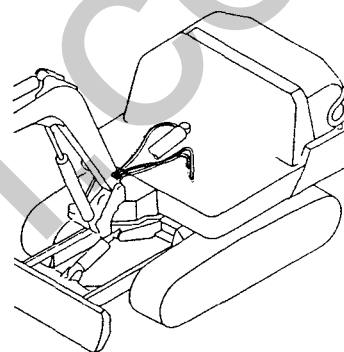


Fig.75 P.T.O. 油圧配管(ブーム)  
 P.T.O. HYD. OIL PIPING  
 (BOOM)

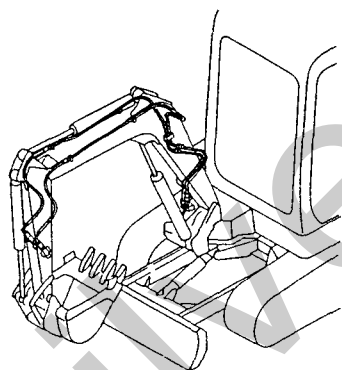


Fig.79 コントロール配管  
 (フロントマルチチェンジ仕様)  
 CONTROL PIPING(FRONT  
 MULTI CHANGE SPEC.)

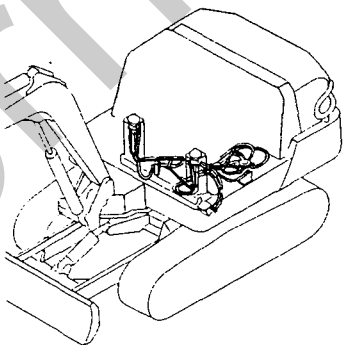


Fig.83 ブーム & ブームブラケット  
 BOOM & BOOM BRACKET

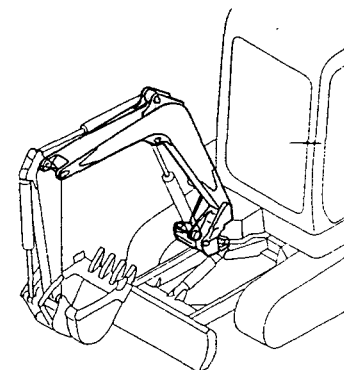


Fig.76 コントロール配管  
 (ポンプ～ローハイバルブ～リターン)  
 CONTROL PIPING(PUMP  
 ~LOW-HIGH VALVE~RETURN)

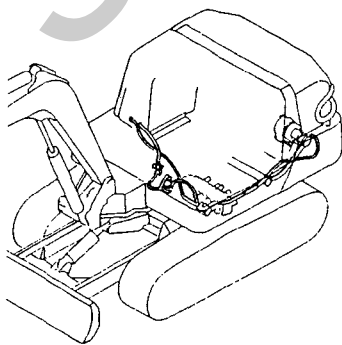


Fig.80 コントロール配管  
 (サイドマルチチェンジ仕様)  
 CONTROL PIPING  
 (SIDE MULTI CHANGE SPEC.)

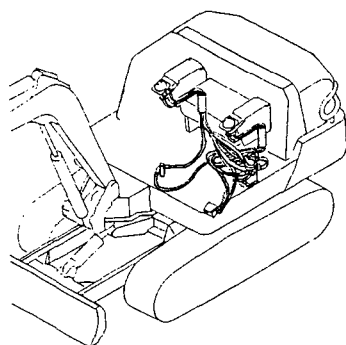
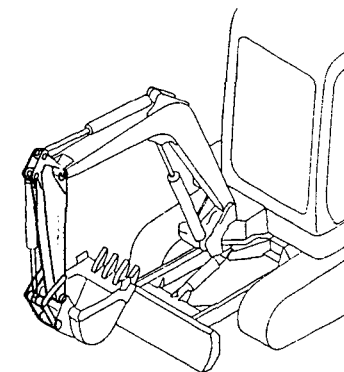


Fig.84 アーム & バケットリンク  
 ARM & BUCKET LINK



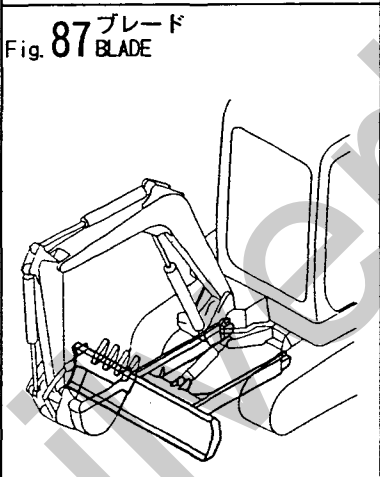
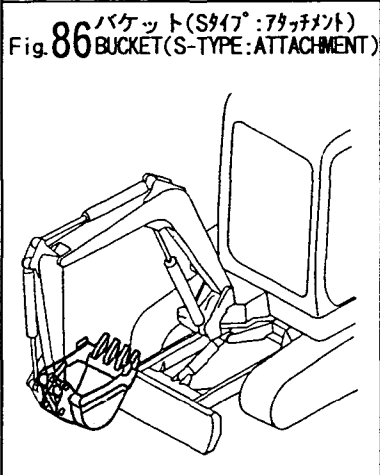
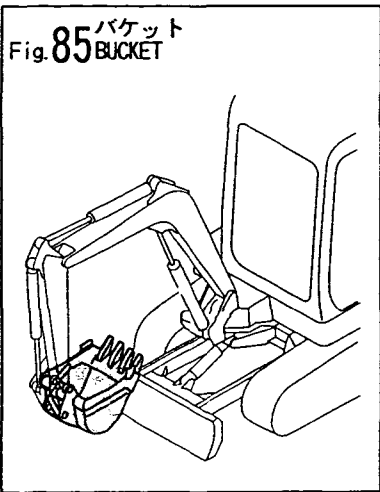
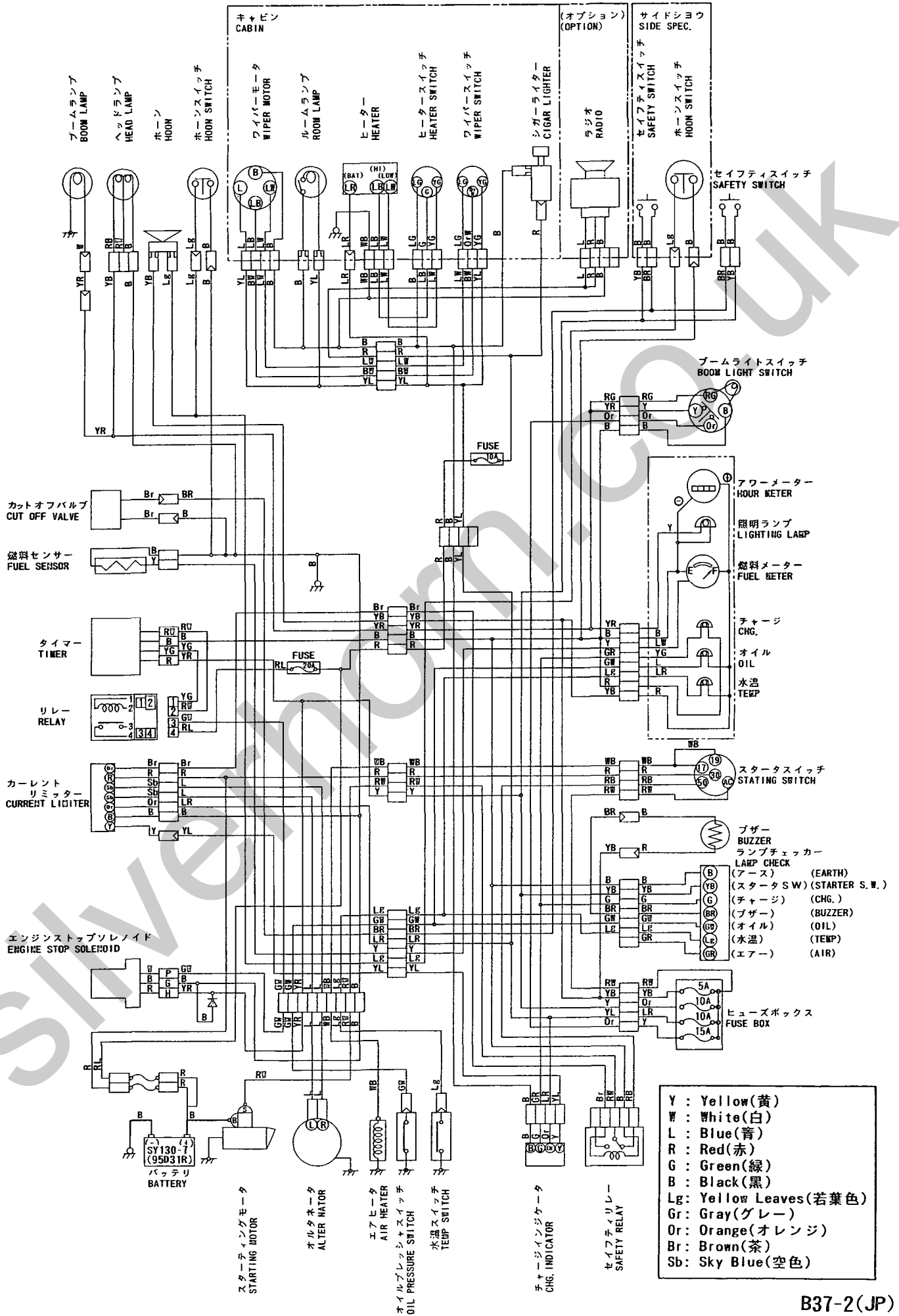


Fig. 88 改装用キット一覧(オプション)  
 KIT PARTS FOR REMODEL  
 (OPTIONAL)

品名	数量	品名	数量
ボルト	1	ボルト	1
ナット	1	ナット	1
ワッシャー	1	ワッシャー	1
...	...	...	...

# 配線図 WIRING DIAGRAM



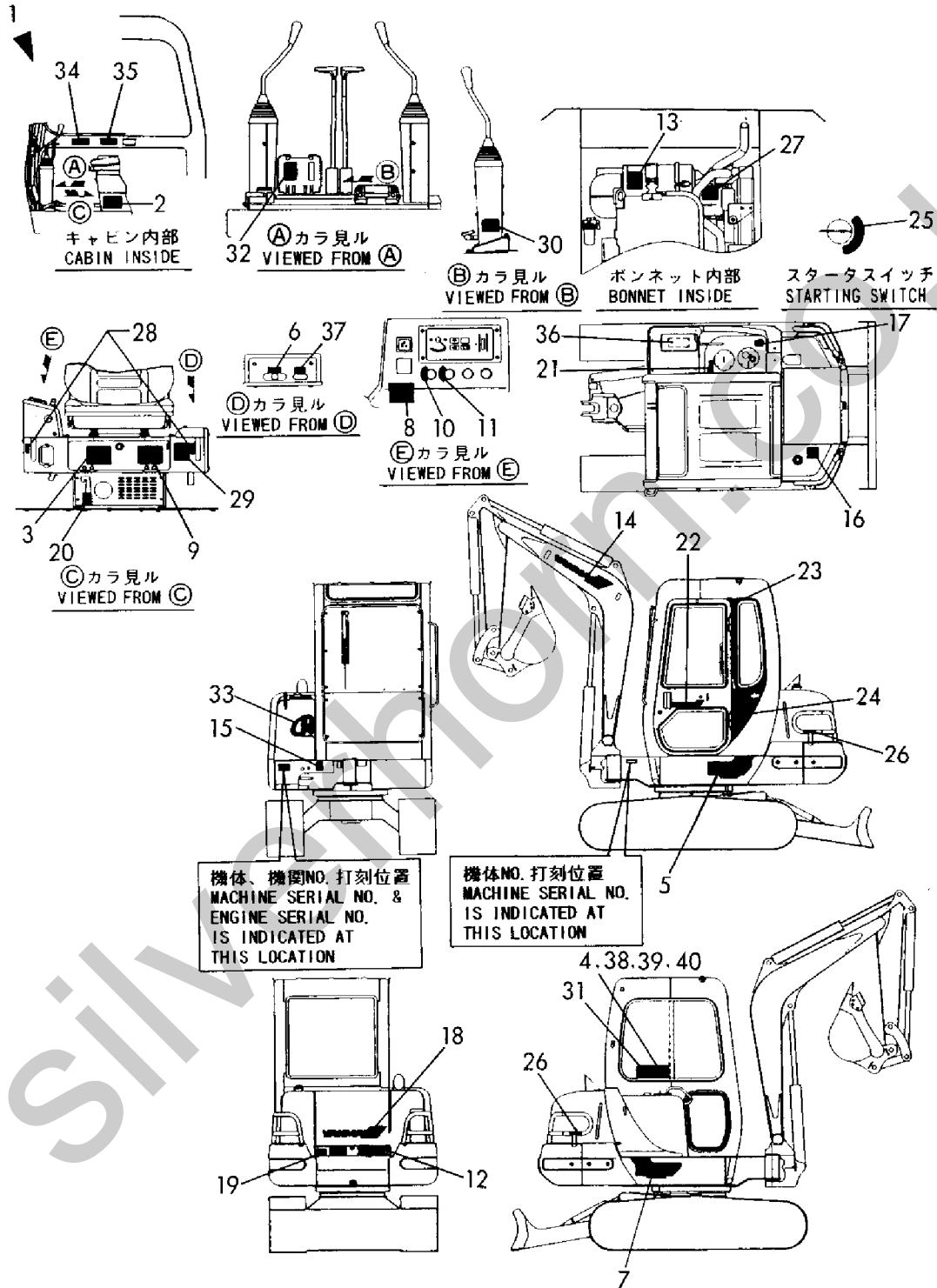
1,1,,772170-03100,, "LABEL SET",1,,,,,,,,,,,,,  
2,2,,172170-03110,, "LABEL, SPECIFICATION",1,,,,,,,,,,,,,  
3,2,,172165-03130,, "LABEL,GREASE FEED",1,,,,,,,,,,,,,  
4,2,,172165-03460,, "LABEL, PATERN A",1,,,,,,,,,,,,,  
5,2,,172170-03151,, LABEL,1,,,,,,,,,,,,,  
6,2,,172519-03150,, "LABEL, ACCEL",1,,,,,,,,,,,,,  
7,2,,172170-03161,, LABEL,1,,,,,,,,,,,,,  
8,2,,172141-03170,, "LABEL, RESTART",1,,,,,,,,,,,,,  
9,2,,172170-03170,, "LABEL, OIL/WATER",1,,,,,,,,,,,,,  
10,2,,172162-03180,, "LABEL,HEATER SWITCH",1,,,,,,,,,,,,,  
11,2,,172162-03190,, "LABEL,WIPER SWITCH",1,,,,,,,,,,,,,  
12,2,,172168-03191,, LABEL,1,,,,,,,,,,,,,  
13,2,,172141-03201,, "LABEL,ENGINE ROOM(C)",1,,,,,,,,,,,,,  
14,2,,172169-03180,, LABEL,1,,,,,,,,,,,,,  
15,2,,172165-03220,, "LABEL, GREASE",1,,,,,,,,,,,,,  
16,2,,933112-52400,, "LABEL, FUEL",1,,,,,,,,,,,,,  
17,2,,172155-03310,, "LABEL, OILING",1,,,,,,,,,,,,,  
18,2,,172171-03261,, "LABEL,BOOM",1,,,,,,,,,,,,,  
19,2,,172519-03290,, "LABEL, ENG.COVER",1,,,,,,,,,,,,,  
20,2,,172137-03301,, "LABEL, TURNING LOCK",1,,,,,,,,,,,,,  
21,2,,172142-03300,, LABEL,1,,,,,,,,,,,,,  
21-1,2,,172142-03301,, LABEL,1,,,,,N,, M20983,,,,,  
22,2,,172165-03301,, "LABEL,CAB",1,,,,,,,,,,,,,  
23,2,,172165-03311,, LABEL,1,,,,,,,,,,,,,  
24,2,,172165-03321,, LABEL,1,,,,,,,,,,,,,  
25,2,,172141-03360,, "LABEL, START SWITCH",1,,,,,,,,,,,,,  
26,2,,172141-03370,, "LABEL, PROTECTOR",2,,,,,,,,,,,,,  
26-1,2,,172141-03371,, "LABEL, PROTECTOR",2,,,,,N,, M20983,,,,,  
27,2,,172470-44540,, "LABEL,SUB-TANK",1,,,,,,,,,,,,,  
28,1,,172511-03250,, "LABEL, LEVER LOCK",2,,,,,W,, M21694,,,,,  
29,1,,172165-03240,, LABEL,1,,,,,2,,,,,  
30,1,,172147-03210,, LABEL,1,,,,,,,,,,,,,  
31,1,,172165-03471,, LABEL,1,,,,,1,,,,,  
32,1,,172165-03230,, "LABEL, P.T.O.",1,,,,,6,,,,,  
32-1,1,,172165-03231,, "LABEL, P.T.O.",1,,,,,N,6, M21976,,,,,  
33A,1,,172168-03270,, LABEL,1,,,,,4,,,,,  
33B,1,,172168-03201,, LABEL,1,,,,,5,,,,,  
34,1,,172165-03610,, "LABEL A",1,,,,,W,, M20983,,,,,  
35,1,,172165-03620,, "LABEL B",1,,,,,W,, M20983,,,,,  
36,1,,172165-03660,, "LABEL, BATTERY",1,,,,,W,, M20983,,,,,  
37,1,,172168-03300,, "LABEL, SELECT",1,,,,,W,6, M21051,,,,,  
37-1,1,,172168-03301,, "LABEL, SELECT",1,,,,,N,6, M21976,,,,,  
38,1,,172168-03250,, LABEL,1,,,,,W,3, M20865,,,,,  
39,1,,172168-03260,, "LABEL, PATTERN D",1,,,,,W,3, M20865,,,,,  
40,1,,172168-03410,, LABEL,1,,,,,W,3, M20865,,,,,



Fig. 1 銘板(キャビン:フロントレバー仕様)  
 LABEL(CABIN:FRONT LEVER SPEC.)

見出しNo. 1は  
 見出しNo. 2から27を含みます。  
 1 INC. 2~27

COUNTRY	J	P	E	X
Fig. No.	1	-	-	-

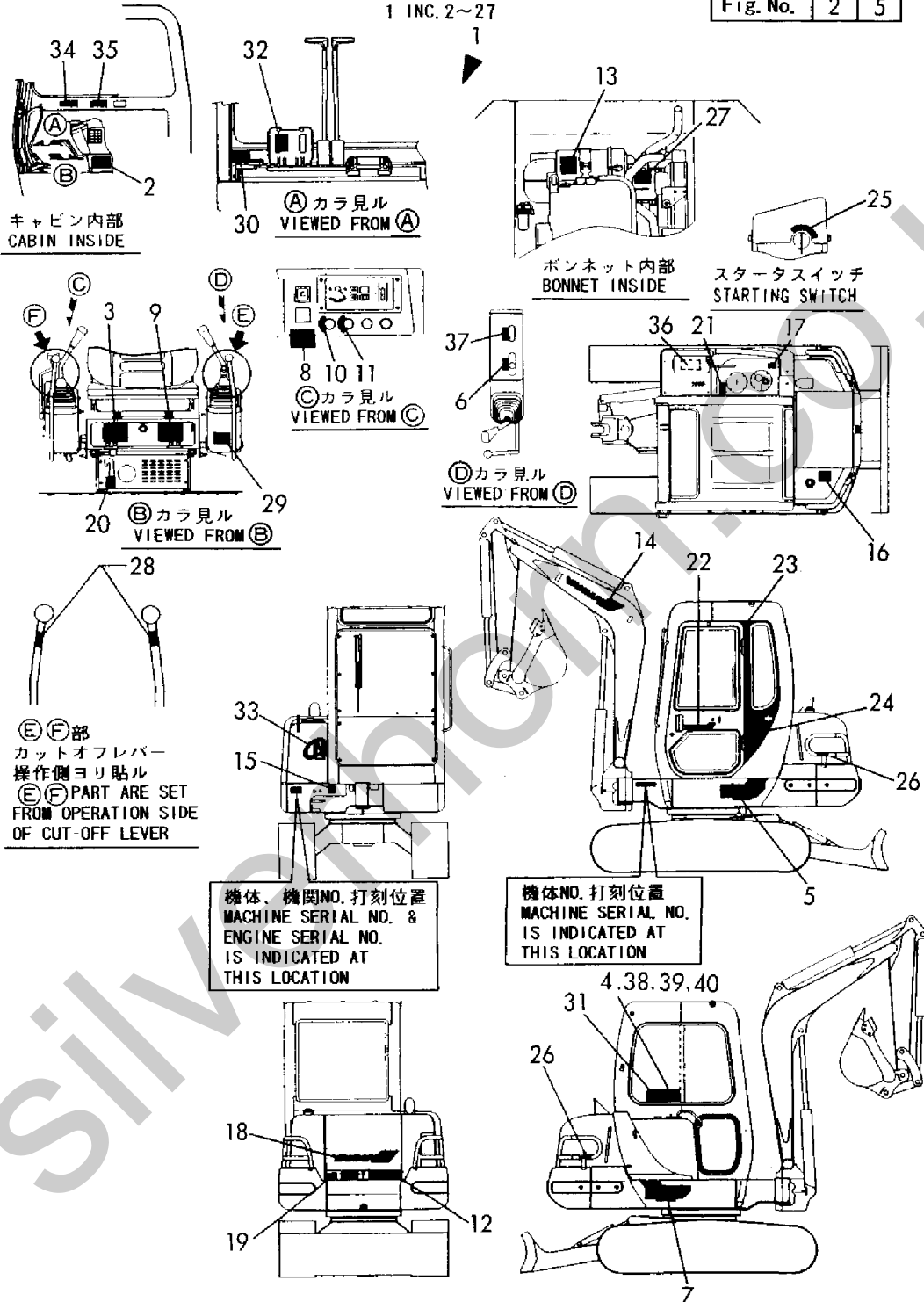


1,1,,772170-03100,, "LABEL SET",,1,,,,,,,,,,,,,  
2,2,,172170-03110,, "LABEL, SPECIFICATION",,1,,,,,,,,,,,,,  
3,2,,172165-03130,, "LABEL,GREASE FEED",,1,,,,,,,,,,,,,  
4,2,,172165-03460,, "LABEL, PATERN A",,1,,,,,,,,,,,,,  
5,2,,172170-03151,, LABEL,,1,,,,,,,,,,,,,  
6,2,,172519-03150,, "LABEL, ACCEL",,1,,,,,,,,,,,,,  
7,2,,172170-03161,, LABEL,,1,,,,,,,,,,,,,  
8,2,,172141-03170,, "LABEL, RESTART",,1,,,,,,,,,,,,,  
9,2,,172170-03170,, "LABEL, OIL/WATER",,1,,,,,,,,,,,,,  
10,2,,172162-03180,, "LABEL,HEATER SWITCH",,1,,,,,,,,,,,,,  
11,2,,172162-03190,, "LABEL,WIPER SWITCH",,1,,,,,,,,,,,,,  
12,2,,172168-03191,, LABEL,,1,,,,,,,,,,,,,  
13,2,,172141-03201,, "LABEL,ENGINE ROOM(C)",,1,,,,,,,,,,,,,  
14,2,,172169-03180,, LABEL,,1,,,,,,,,,,,,,  
15,2,,172165-03220,, "LABEL, GREASE",,1,,,,,2,,,,,,,,,,,,,  
16,2,,933112-52400,, "LABEL, FUEL",,1,,,,,,,,,,,,,  
17,2,,172155-03310,, "LABEL, OILING",,1,,,,,,,,,,,,,  
18,2,,172171-03261,, "LABEL,BOOM",,1,,,,,,,,,,,,,  
19,2,,172519-03290,, "LABEL, ENG.COVER",,1,,,,,,,,,,,,,  
20,2,,172137-03301,, "LABEL, TURNING LOCK",,1,,,,,,,,,,,,,  
21,2,,172142-03300,, LABEL,,1,,,,,,,,,,,,,  
21-1,2,,172142-03301,, LABEL,1,,,,,N,,,,,M20983,,,,,  
22,2,,172165-03301,, "LABEL,CAB",,1,,,,,,,,,,,,,  
23,2,,172165-03311,, LABEL,,1,,,,,,,,,,,,,  
24,2,,172165-03321,, LABEL,,1,,,,,,,,,,,,,  
25,2,,172141-03360,, "LABEL, START SWITCH",,1,,,,,,,,,,,,,  
26,2,,172141-03370,, "LABEL, PROTECTOR",,2,,,,,,,,,,,,,  
26-1,2,,172141-03371,, "LABEL, PROTECTOR",,2,,,,,N,,,,,M20983,,,,,  
27,2,,172470-44540,, "LABEL,SUB-TANK",,1,,,,,,,,,,,,,  
28,1,,172183-03280,, "LABEL, LOCK",,2,,,,,W,3,,,,,M21694,,,,,  
29,1,,172165-03240,, LABEL,,1,,,,,2,,,,,,,,,,,,,  
30,1,,172147-03210,, LABEL,,1,,,,,,,,,,,,,  
31,1,,172165-03471,, LABEL,,1,,,,,1,,,,,,,,,,,,,  
32,1,,172165-03230,, "LABEL, P.T.O.",,1,,,,,6,,,,,,,,,,,,,  
32-1,1,,172165-03231,, "LABEL, P.T.O.",,1,,,,,N,6,,,,,M21976,,,,,  
33A,1,,172168-03270,, LABEL,,1,,,,,4,,,,,,,,,,,,,  
33B,1,,172168-03201,, LABEL,,1,,,,,5,,,,,,,,,,,,,  
34,1,,172165-03610,, "LABEL A",,1,,,,,W,,,,,M20983,,,,,  
35,1,,172165-03620,, "LABEL B",,1,,,,,W,,,,,M20983,,,,,  
36,1,,172165-03660,, "LABEL, BATTERY",,1,,,,,W,,,,,M20983,,,,,  
37,1,,172168-03300,, "LABEL, SELECT",,1,,,,,W,6,,,,,M21051,,,,,  
37-1,1,,172168-03301,, "LABEL, SELECT",,1,,,,,N,6,,,,,M21976,,,,,  
38,1,,172168-03250,, LABEL,,1,,,,,W,7,,,,,M20865,,,,,  
39,1,,172168-03260,, "LABEL, PATTERN D",,1,,,,,W,7,,,,,M20865,,,,,  
40,1,,172168-03410,, LABEL,,1,,,,,W,7,,,,,M20865,,,,,

Fig. 2 銘板(キャビン:サイドレバー仕様)  
 LABEL(CABIN:SIDE LEVER SPEC.)

見出しNo. 1は  
 見出しNo. 2から27を含みます。  
 1 INC. 2~27

COUNTRY	J	P	E	X
Fig. No.	2		5	



1,1,,772170-03110,, "LABEL SET" ,,,1,,,,,,,,,,,,,  
 2,2,,172170-03110,, "LABEL, SPECIFICATION" ,,,1,,,,,,,,,,,,,  
 3,2,,172165-03130,, "LABEL,GREASE FEED" ,,,1,,,,,,,,,,,,,  
 4,2,,172165-03141,, "LABEL,FRONT" ,,,1,,,,,,,,,,,,,  
 5,2,,172170-03151,, LABEL ,,,1,,,,,,,,,,,,,  
 6,2,,172519-03150,, "LABEL, ACCEL" ,,,1,,,,,,,,,,,,,  
 7,2,,172170-03161,, LABEL ,,,1,,,,,,,,,,,,,  
 8,2,,172141-03170,, "LABEL, RESTART" ,,,1,,,,,,,,,,,,,  
 9,2,,172170-03170,, "LABEL, OIL/WATER" ,,,1,,,,,,,,,,,,,  
 10,2,,172168-03191,, LABEL ,,,1,,,,,,,,,,,,,  
 11,2,,172141-03201,, "LABEL,ENGINE ROOM(C)" ,,,1,,,,,,,,,,,,,  
 12,2,,172165-03220,, "LABEL, GREASE" ,,,1,,,,,,,,,,,,,  
 13,2,,172155-03310,, "LABEL, OILING" ,,,1,,,,,,,,,,,,,  
 14,2,,172171-03261,, "LABEL,BOOM" ,,,1,,,,,,,,,,,,,  
 15,2,,172519-03290,, "LABEL, ENG.COVER" ,,,1,,,,,,,,,,,,,  
 16,2,,172137-03301,, "LABEL, TURNING LOCK" ,,,1,,,,,,,,,,,,,  
 17,2,,172142-03300,, LABEL ,,,1,,,,,,,,,,,,,  
 17-1,2,,172142-03301,, LABEL ,,,1,,,N,,,,,M20983,,,,,  
 18,2,,172141-03360,, "LABEL, START SWITCH" ,,,1,,,,,,,,,,,,,  
 19,2,,172141-03370,, "LABEL, PROTECTOR" ,,,2,,,,,,,,,,,,,  
 19-1,2,,172141-03371,, "LABEL, PROTECTOR" ,,,2,,,N,,,,,M20983,,,,,  
 20,2,,933112-52400,, "LABEL, FUEL" ,,,1,,,,,,,,,,,,,  
 21,2,,172151-03540,, "LABEL,PATTERN A" ,,,1,,,,,,,,,,,,,  
 22,2,,172470-44540,, "LABEL,SUB-TANK" ,,,1,,,,,,,,,,,,,  
 23,2,,172169-03180,, LABEL ,,,1,,,,,,,,,,,,,  
 24,1,,172511-03250,, "LABEL, LEVER LOCK" ,,,2,,,W,,,,,21694,,,,,  
 25A,1,,172168-03270,, LABEL ,,,1,,,4,,,,,  
 25B,1,,172168-03201,, LABEL ,,,1,,,5,,,,,  
 26,1,,172165-03240,, LABEL ,,,1,,,2,,,,,  
 27,1,,172147-03210,, LABEL ,,,1,,,,,,,,,,,,,  
 28,1,,172165-03230,, "LABEL, P.T.O." ,,,1,,,6,,,,,  
 28-1,1,,172165-03231,, "LABEL, P.T.O." ,,,1,,,N,6,,,,,M21976,,,,,  
 29,1,,172151-03550,, "LABEL,PATTERN B" ,,,1,,,1,,,,,  
 30,1,,172165-03610,, "LABEL A" ,,,1,,,W,,,,,M20983,,,,,  
 31,1,,172165-03620,, "LABEL B" ,,,1,,,W,,,,,M20983,,,,,  
 32,1,,172165-03660,, "LABEL, BATTERY" ,,,1,,,W,,,,,M20983,,,,,  
 33,1,,172168-03300,, "LABEL, SELECT" ,,,1,,,W,6,,,,,M21051,,,,,  
 33-1,1,,172168-03301,, "LABEL, SELECT" ,,,1,,,N,6,,,,,M21976,,,,,  
 34,1,,172141-03160,, "LABEL, OPERATION(C)" ,,,1,,,W,3,,,,,M20865,,,,,  
 35,1,,172141-03390,, LABEL ,,,1,,,W,3,,,,,M20865,,,,,  
 36,1,,172168-03400,, LABEL ,,,1,,,W,3,,,,,M20865,,,,,



Fig. 3 銘板(キャブ:フロントレバー仕様)  
 LABEL(CANOPY:FRONT LEVER SPEC.)

COUNTRY	J P E X
Fig. No.	3 -

見出しNo. 1は  
 見出しNo. 2から23を含みます。  
 1 INC. 2~23

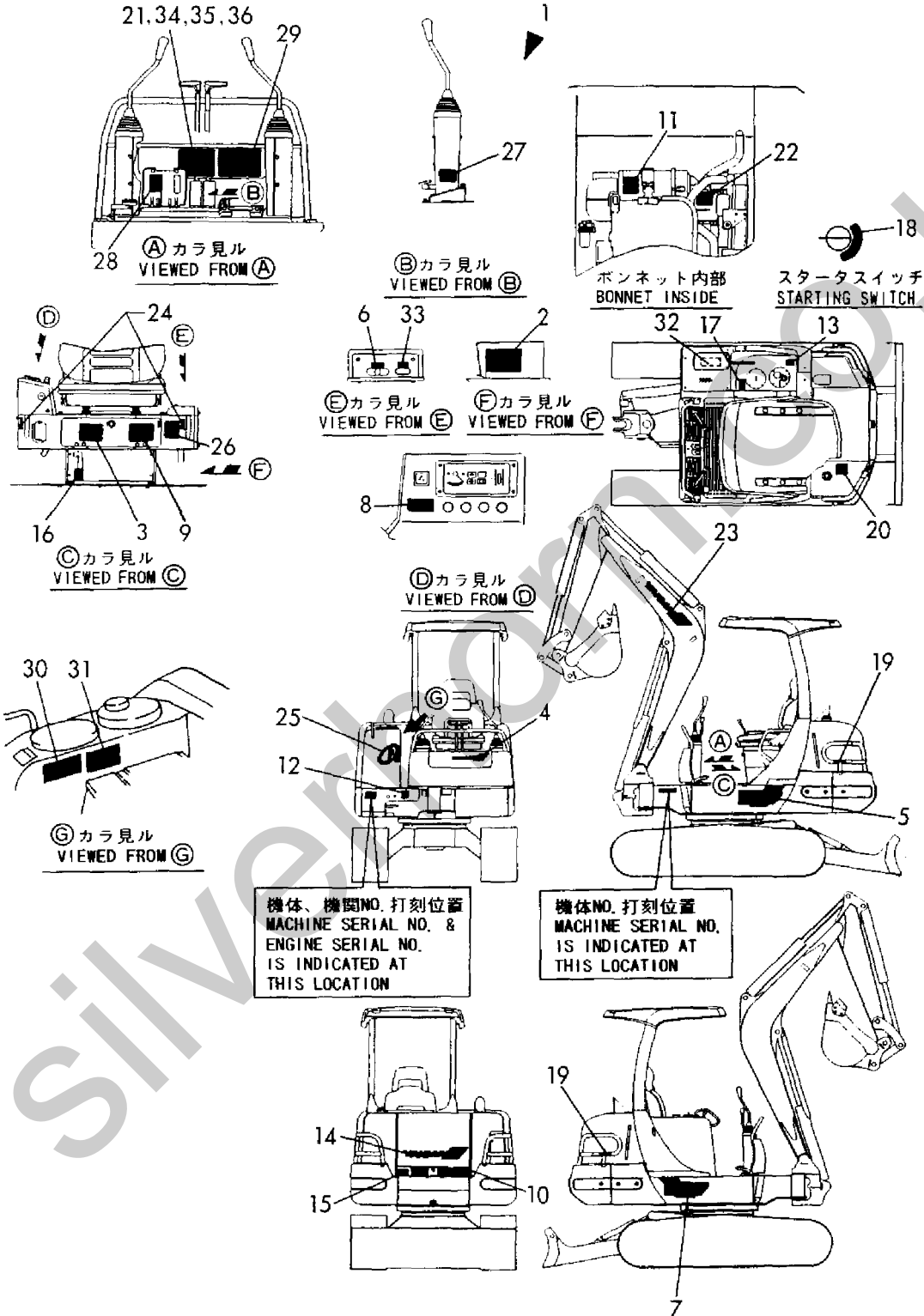
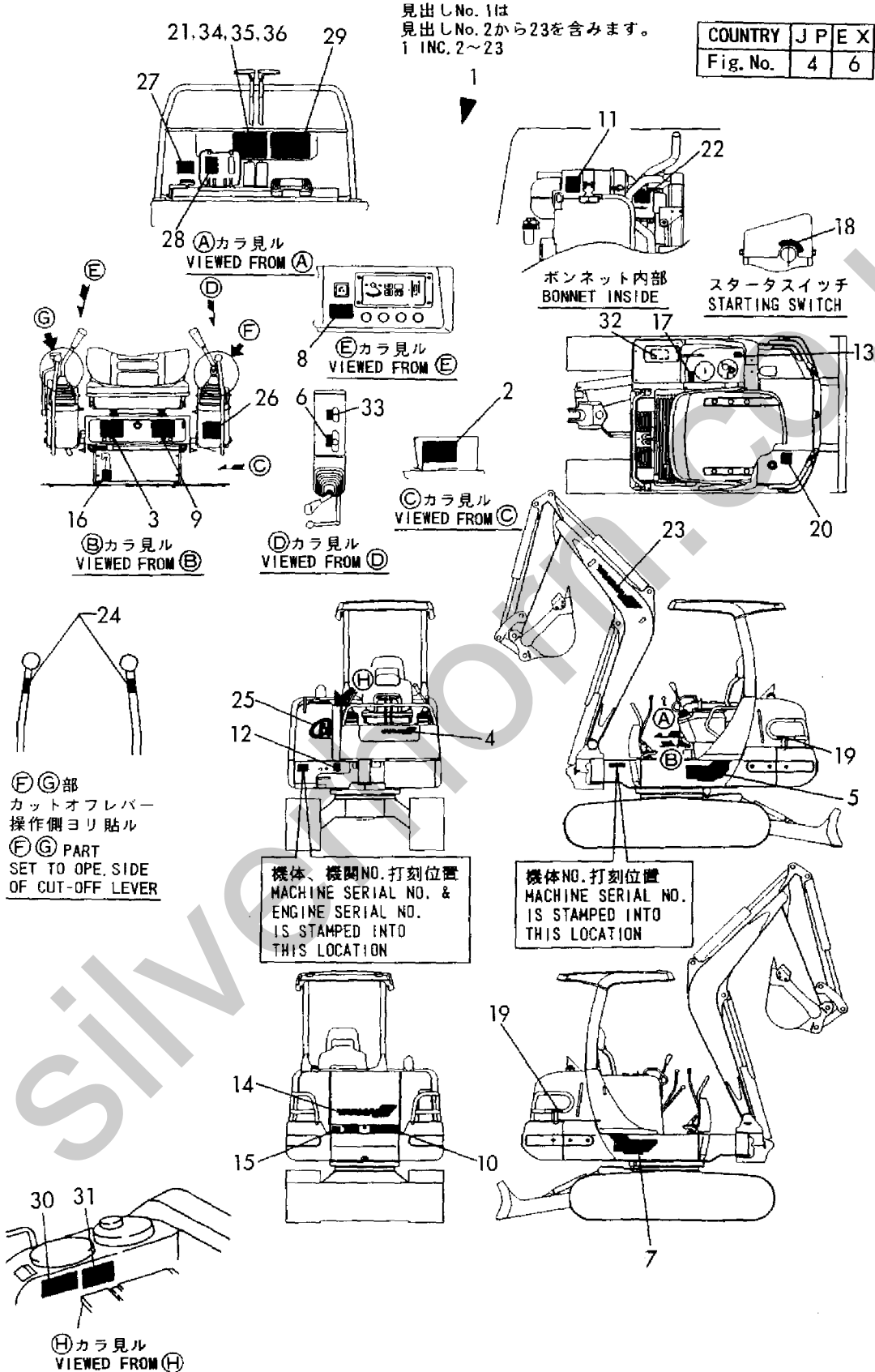




Fig. 4 銘板(キャノピー:サイドレバー仕様)  
 LABEL (CANOPY: SIDE LEVER SPEC.)

見出しNo. 1は  
 見出しNo. 2から23を含みます。  
 1 INC. 2~23

COUNTRY	J	P	E	X
Fig. No.	4	6		



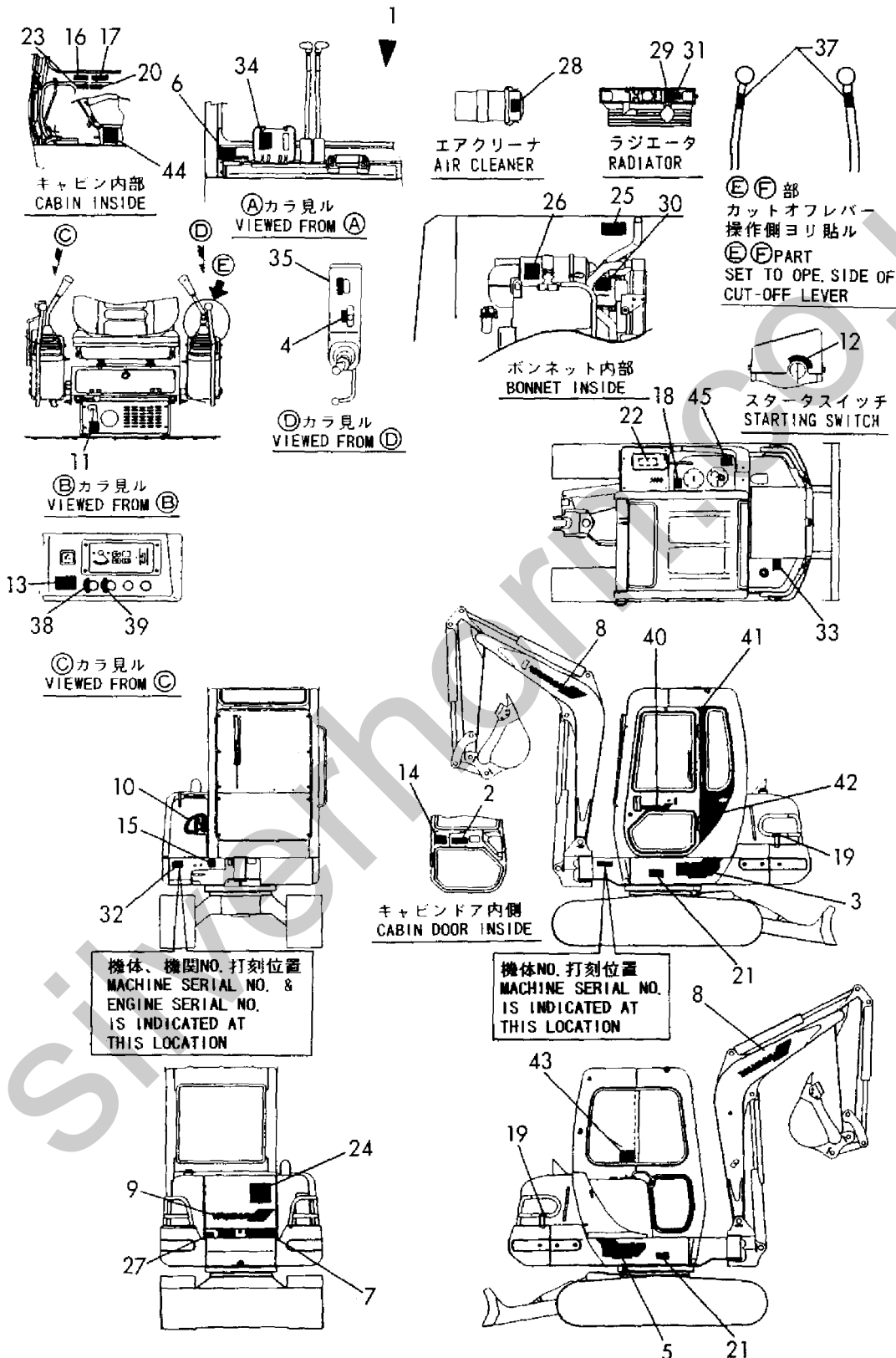
1,1,,772170-03250,, "LABEL SET(B37-2:EX",,,,,,1,,,,,,,,,,,,,  
2,2,,172170-03500,, LABEL,,,,,1,,,,,,,,,,,,,  
3,2,,172170-03151,, LABEL,,,,,1,,,,,,,,,,,,,  
4,2,,172519-03150,, "LABEL, ACCEL",,,,,,1,,,,,,,,,,,,,  
5,2,,172170-03161,, LABEL,,,,,1,,,,,,,,,,,,,  
6,2,,172147-03210,, LABEL,,,,,1,,,,,,,,,,,,,  
7,2,,172168-03211,, LABEL,,,,,1,,,,,,,,,,,,,  
8,2,,172165-03261,, "LABEL, BOOM",,,,,,2,,,,,,,,,,,,,  
9,2,,172171-03261,, "LABEL,BOOM",,,,,,1,,,,,,,,,,,,,  
10,2,,172168-03270,, LABEL,,,,,1,,,,,,,,,,,,,  
11,2,,172137-03301,, "LABEL, TURNING LOCK",,,,,,1,,,,,,,,,,,,,  
12,2,,172141-03360,, "LABEL, START SWITCH",,,,,,1,,,,,,,,,,,,,  
13,2,,172141-03440,, LABEL,,,,,1,,,,,,,,,,,,,  
14,2,,172165-03500,, "LABEL,GREASE FEED",,,,,,1,,,,,,,,,,,,,  
15,2,,172171-03510,, "LABEL, GREASE",,,,,,1,,,,,,,,,,,,,  
16,2,,172171-03700,, LABEL,,,,,1,,,,,,,,,,,,,  
17,2,,172171-03710,, LABEL,,,,,1,,,,,,,,,,,,,  
18,2,,172171-03720,, LABEL,,,,,1,,,,,,,,,,,,,  
19,2,,172171-03730,, LABEL,,,,,2,,,,,,,,,,,,,  
20,2,,172171-03740,, LABEL,,,,,1,,,,,,,,,,,,,  
21,2,,172171-03750,, LABEL,,,,,2,,,,,,,,,,,,,  
22,2,,172171-03760,, LABEL,,,,,1,,,,,,,,,,,,,  
23,2,,172171-03770,, LABEL,,,,,1,,,,,,,,,,,,,  
24,2,,172171-03780,, LABEL,,,,,1,,,,,,,,,,,,,  
25,2,,172171-03790,, "LABEL, RADIATOR",,,,,,1,,,,,,,,,,,,,  
26,2,,172171-03800,, LABEL,,,,,1,,,,,,,,,,,,,  
27,2,,172171-03810,, LABEL,,,,,1,,,,,,,,,,,,,  
28,2,,172125-03950,, "LABEL, AIR CLEANER",,,,,,1,,,,,,,,,,,,,  
29,2,,121120-44800,, "LABEL, RADIATOR",,,,,,1,,,,,,,,,,,,,  
30,2,,124764-44810,, "LABEL, SUB-TANK",,,,,,1,,,,,,,,,,,,,  
31,2,,124764-44920,, "LABEL, ANTI-FREEZING",,,,,,1,,,,,,,,,,,,,  
32,2,,22857-300050,, "SCREW 3X 5",,,,,,4,,,,,,,,,,,,,  
33,2,,933112-52100,, "LABEL, FUEL",,,,,,1,,,,,,,,,,,,,  
34,2,,172165-03231,, "LABEL, P.T.O.",,,,,,1,,,,,,,,,,,,,  
35,2,,172168-03301,, "LABEL, SELECT",,,,,,1,,,,,,,,,,,,,  
37,1,,172183-03280,, "LABEL, LOCK",,,,,,2,,,,,,,,,,,,,  
38,1,,172162-03180,, "LABEL,HEATER SWITCH",,,,,,1,,1,,,,,,,,,,,,,  
39,1,,172162-03190,, "LABEL,WIPER SWITCH",,,,,,1,,1,,,,,,,,,,,,,  
40,1,,172165-03301,, "LABEL,CAB",,,,,,1,,1,,,,,,,,,,,,,  
41,1,,172165-03311,, LABEL,,,,,1,,1,,,,,,,,,,,,,  
42,1,,172165-03321,, LABEL,,,,,1,,1,,,,,,,,,,,,,  
43,1,,172165-03460,, "LABEL, PATERN A",,,,,,1,,1,,,,,,,,,,,,,  
44,1,,172170-03510,, LABEL,,,,,1,,,,,,,,,,,,,  
45,1,,172155-03790,, LABEL,,,,,1,,,,,,,,,,,,,



Fig. 5 銘板(キャビン:EX)  
LABEL(CABIN:EX)

COUNTRY	J P E X
Fig. No.	2 5

見出しNo. 1は  
見出しNo. 2から35を含みます。  
1 INC. 2~35

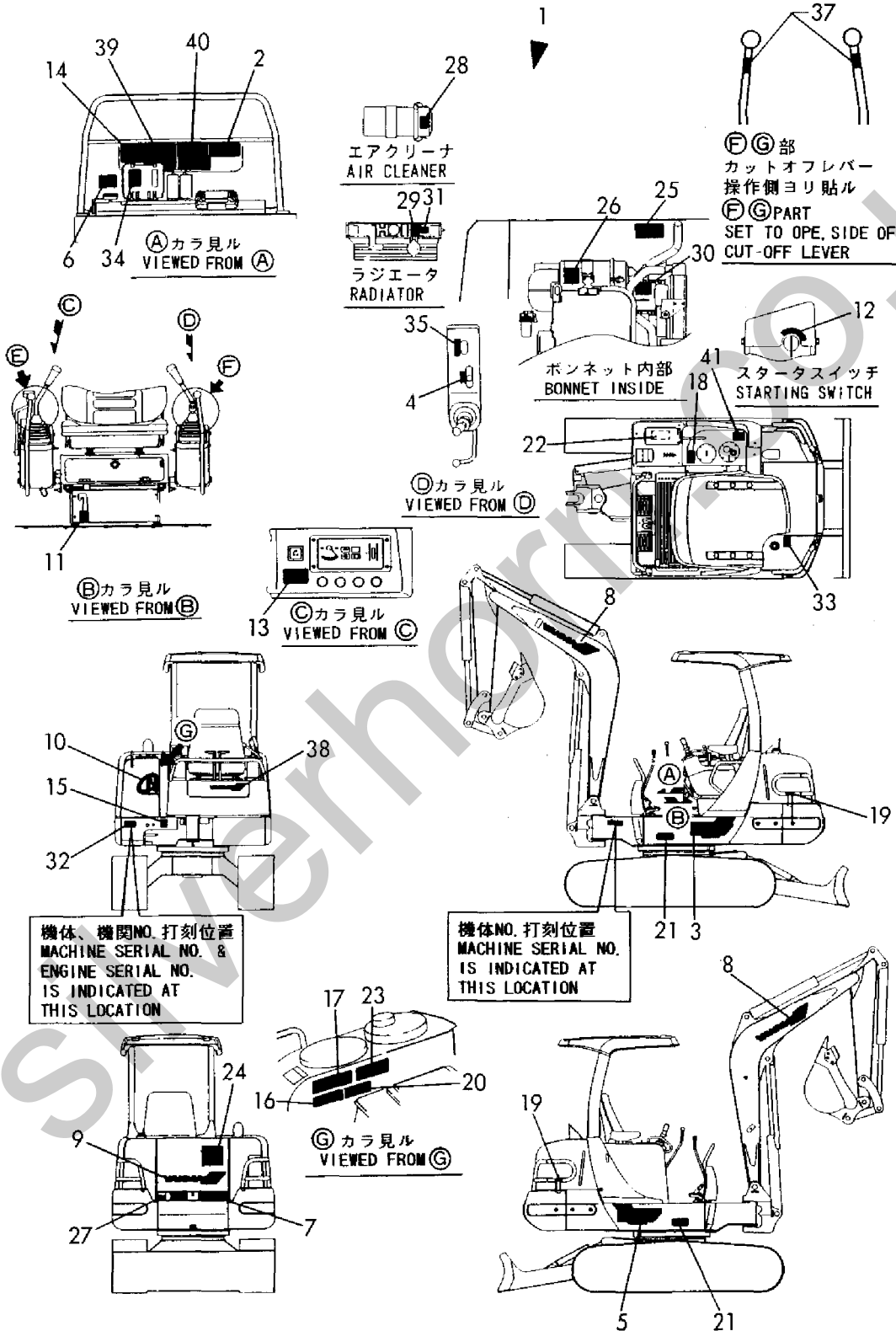


1,1,,772170-03250,, "LABEL SET(B37-2:EX",,,,,,1,,,,,  
2,2,,172170-03500,, LABEL,,,,,1,,,,,  
3,2,,172170-03151,, LABEL,,,,,1,,,,,  
4,2,,172519-03150,, "LABEL, ACCEL",,,,,,1,,,,,  
5,2,,172170-03161,, LABEL,,,,,1,,,,,  
6,2,,172147-03210,, LABEL,,,,,1,,,,,  
7,2,,172168-03211,, LABEL,,,,,1,,,,,  
8,2,,172165-03261,, "LABEL, BOOM",,,,,,2,,,,,  
9,2,,172171-03261,, "LABEL,BOOM",,,,,,1,,,,,  
10,2,,172168-03270,, LABEL,,,,,1,,,,,  
11,2,,172137-03301,, "LABEL, TURNING LOCK",,,,,,1,,,,,  
12,2,,172141-03360,, "LABEL, START SWITCH",,,,,,1,,,,,  
13,2,,172141-03440,, LABEL,,,,,1,,,,,  
14,2,,172165-03500,, "LABEL,GREASE FEED",,,,,,1,,,,,  
15,2,,172171-03510,, "LABEL, GREASE",,,,,,1,,,,,  
16,2,,172171-03700,, LABEL,,,,,1,,,,,  
17,2,,172171-03710,, LABEL,,,,,1,,,,,  
18,2,,172171-03720,, LABEL,,,,,1,,,,,  
19,2,,172171-03730,, LABEL,,,,,2,,,,,  
20,2,,172171-03740,, LABEL,,,,,1,,,,,  
21,2,,172171-03750,, LABEL,,,,,2,,,,,  
22,2,,172171-03760,, LABEL,,,,,1,,,,,  
23,2,,172171-03770,, LABEL,,,,,1,,,,,  
24,2,,172171-03780,, LABEL,,,,,1,,,,,  
25,2,,172171-03790,, "LABEL, RADIATOR",,,,,,1,,,,,  
26,2,,172171-03800,, LABEL,,,,,1,,,,,  
27,2,,172171-03810,, LABEL,,,,,1,,,,,  
28,2,,172125-03950,, "LABEL, AIR CLEANER",,,,,,1,,,,,  
29,2,,121120-44800,, "LABEL, RADIATOR",,,,,,1,,,,,  
30,2,,124764-44810,, "LABEL, SUB-TANK",,,,,,1,,,,,  
31,2,,124764-44920,, "LABEL, ANTI-FREEZING",,,,,,1,,,,,  
32,2,,22857-300050,, "SCREW 3X 5",,,,,,4,,,,,  
33,2,,933112-52100,, "LABEL, FUEL",,,,,,1,,,,,  
34,2,,172165-03231,, "LABEL, P.T.O.",,,,,,1,,,,,  
35,2,,172168-03301,, "LABEL, SELECT",,,,,,1,,,,,  
37,1,,172183-03280,, "LABEL, LOCK",,,,,,2,,,,,  
38,1,,172165-03141,, "LABEL,FRONT",,,,,,1,1,,,,,  
39,1,,172170-03510,, LABEL,,,,,1,,,,,  
40,1,,172151-03540,, "LABEL,PATTERN A",,,,,,1,1,,,,,  
41,1,,172155-03790,, LABEL,,,,,1,,,,,

Fig. 6 銘板(キャノピー:EX)  
LABEL (CANOPY:EX)

COUNTRY	J P E X
Fig. No.	4 6

見出しNo. 1は  
見出しNo. 2から35を含みます。  
1 INC. 2~35

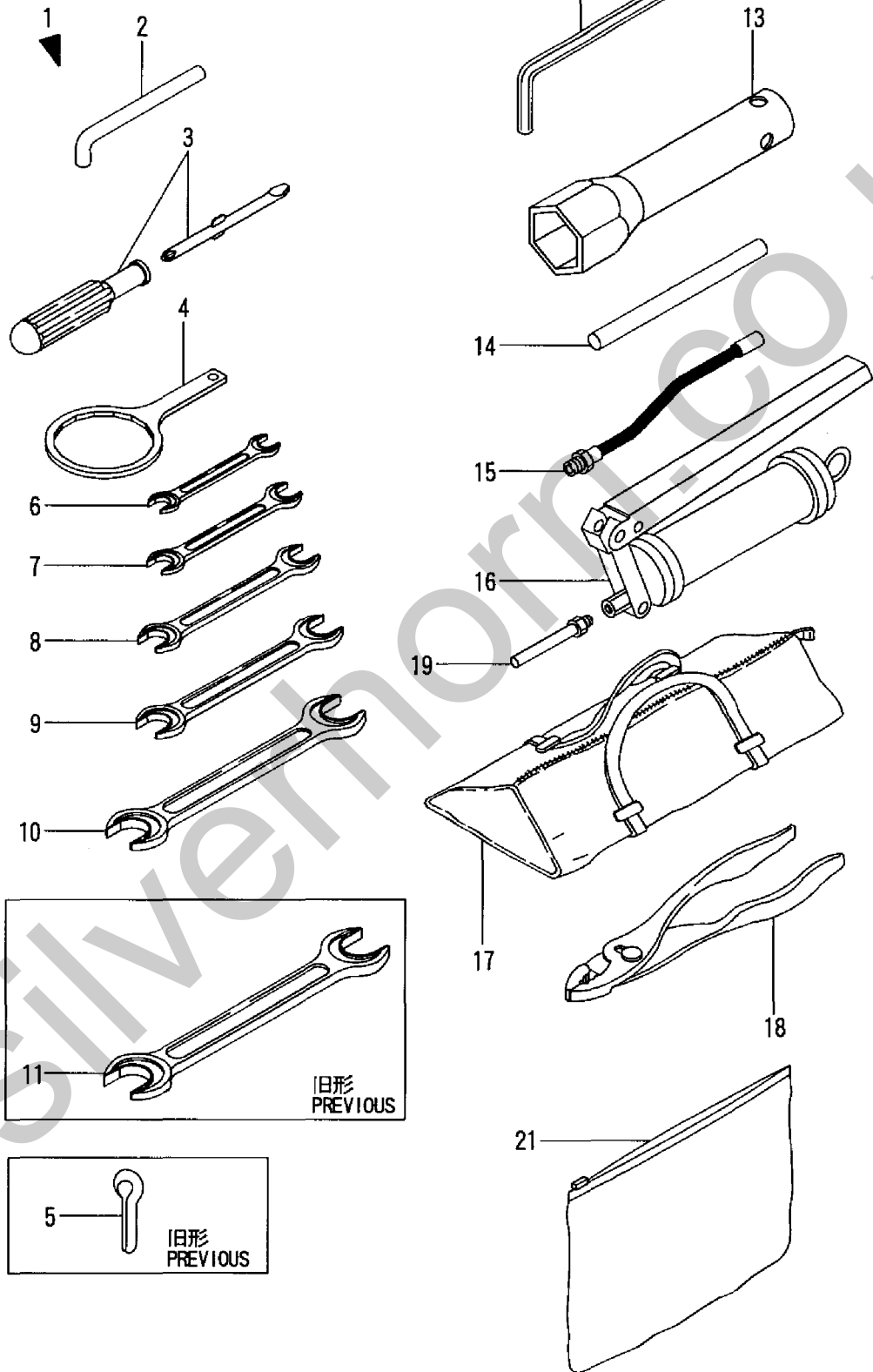


1,1,,772168-05100,, "TOOL ASSY",1,1,1,1,,,,,,,,,,,,,  
2,2,,172614-38300,, "PIN 5X45, LOCK",4,4,4,4,,,,,,,,,,,,,  
3,2,,104200-92350,, "DRIVER, SCREW",1,1,1,1,,,,,,,,,,,,,  
4,2,,119640-92750,, "WRENCH, FILTER",1,1,1,1,,,,,,,,,,,,,  
5,2,,22417-800500,, "COTTER PIN  
8.0X50",4,4,4,4,,,Z,,,M21675,,M21675,,M21675,,M21675,,  
6,2,,28110-080100,, "WRENCH 8X10",1,1,1,1,,,,,,,,,,,,,  
7,2,,28110-120140,, "WRENCH 12X14",1,1,1,1,,,,,,,,,,,,,  
7-1,2,,28110-120140,, "WRENCH  
12X14",2,2,2,2,,,K,,,M21675,,M21675,,M21675,,M21675,,  
8,2,,28110-170190,, "WRENCH 17X19",1,1,1,1,,,,,,,,,,,,,  
9,2,,28110-220240,, "WRENCH 22X24",1,1,1,1,,,,,,,,,,,,,  
10,2,,28110-270300,, "WRENCH 27X30",1,1,1,1,,,,,,,,,,,,,  
11,2,,28110-320360,, "WRENCH  
32X36",1,1,1,1,,,Z,,,M21674,,M21674,,M21674,,M21674,,  
12,2,,28150-080000,, "BAR WRENCH 8",1,1,1,1,,,,,,,,,,,,,  
13,2,,28227-271400,, "BOX WRENCH 27X140",1,1,1,1,,,,,,,,,,,,,  
14,2,,28230-120250,, "TURNING HANDLE",1,1,1,1,,,,,,,,,,,,,  
15,2,,933110-09700,, "HOSE, GREASE",1,1,1,1,,,,,,,,,,,,,  
15-1,2,,933110-09701,, "HOSE,  
GREASE",1,1,1,1,,,N,,,M49999,,M49999,,M49999,,M49999,,  
16,2,,933110-09800,, "GUN 800, GREASE",1,1,1,1,,,,,,,,,,,,,  
16-1,2,,933110-09801,, "GUN 800,  
GREASE",1,1,1,1,,,N,,,M49999,,M49999,,M49999,,M49999,,  
17,2,,933110-90000,, "BAG, TOOL",1,1,1,1,,,,,,,,,,,,,  
18,2,,933171-00470,, "PLIERS 200",1,1,1,1,,,,,,,,,,,,,  
19,2,,172122-05100,, "NOZZLE",1,1,1,1,,,,,,,,,,,,,  
19-1,2,,172122-05101,, "NOZZLE",1,1,1,1,,,N,,,M49999,,M49999,,M49999,,M49999,,  
21,1,,172176-07330,, "BAG, MANUAL",1,1,1,1,,,W,,,M49999,,M49999,,M49999,,M49999,,



# Fig. 7 工具 TOOL

見出しNo. 1は  
見出しNo. 2から19を含みます。  
1 INC. 2~19



1,1,,172170-11300,, "EXTENSION PIPE,EXH",1,1,1,1,1,1,,,,,,,,,,,,,  
2,1,,124664-13580,,CLAMP,1,1,1,1,1,1,,,,,,,,,,,,,  
2-1,1,,172168-  
11310,,CLAMP,1,1,1,1,1,1,N,,,M21853,,M21853,,M21853,,M21853,,M21853,,M21853  
3,1,,22117-080000,, "WASHER 8",1,1,1,1,1,1,,,,,,,,,,,,,  
4,1,,22217-080000,, "SPRING WASHER 8",1,1,1,1,1,1,,,,,,,,,,,,,  
5,1,,26106-080552,, "BOLT M 8X 55 PLATED",1,1,1,1,1,1,,,,,,,,,,,,,  
6,1,,26706-080002,, "NUT M 8",1,1,1,1,1,1,,,,,,,,,,,,,

Silverhorn.CO.UK

Fig. 8 マフラー  
MUFFLER

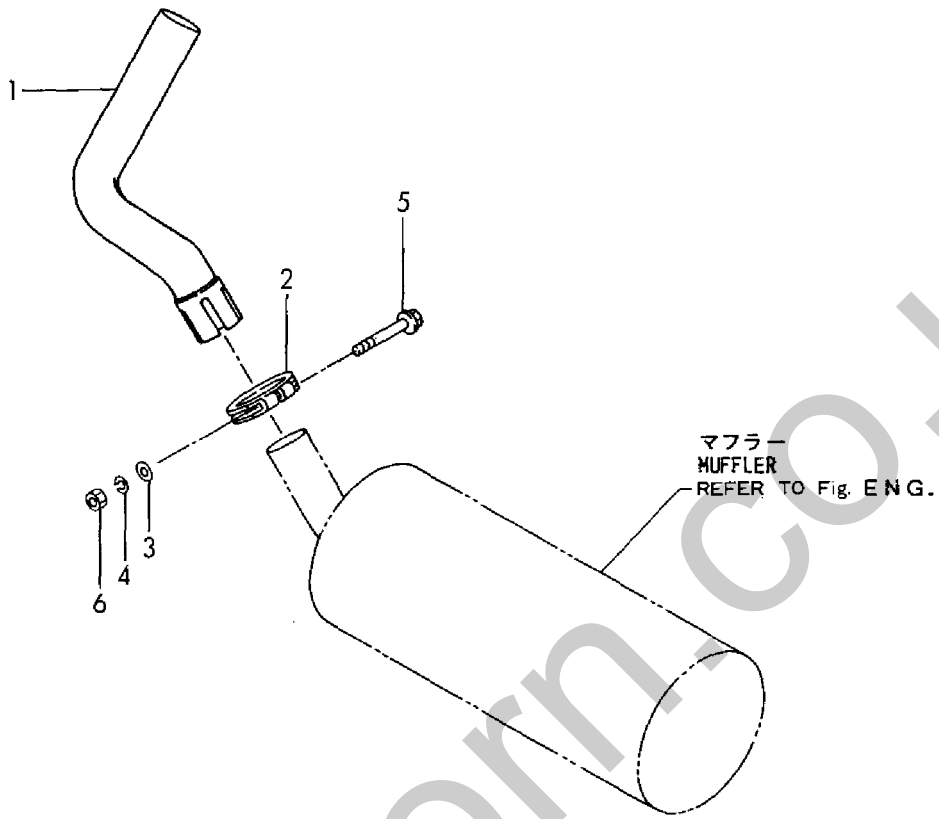






Fig. 9 エアクリーナ  
AIR CLEANER

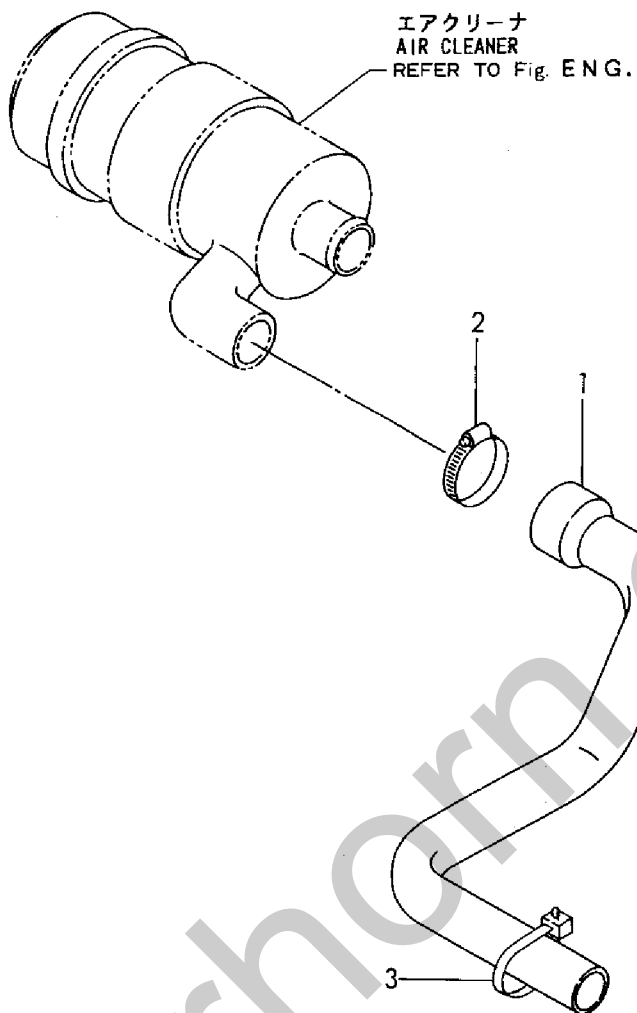
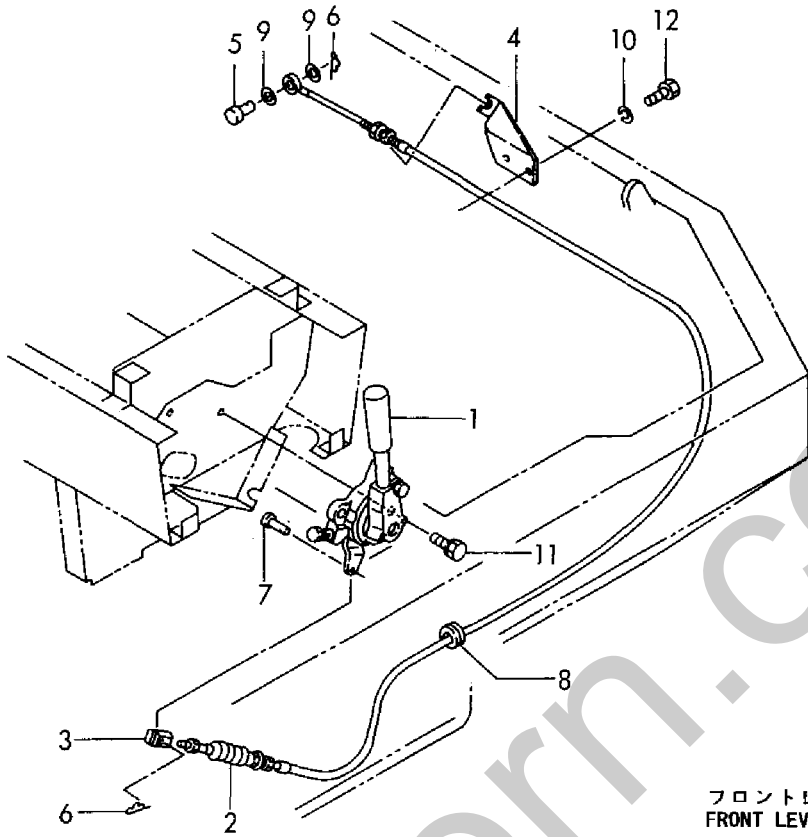
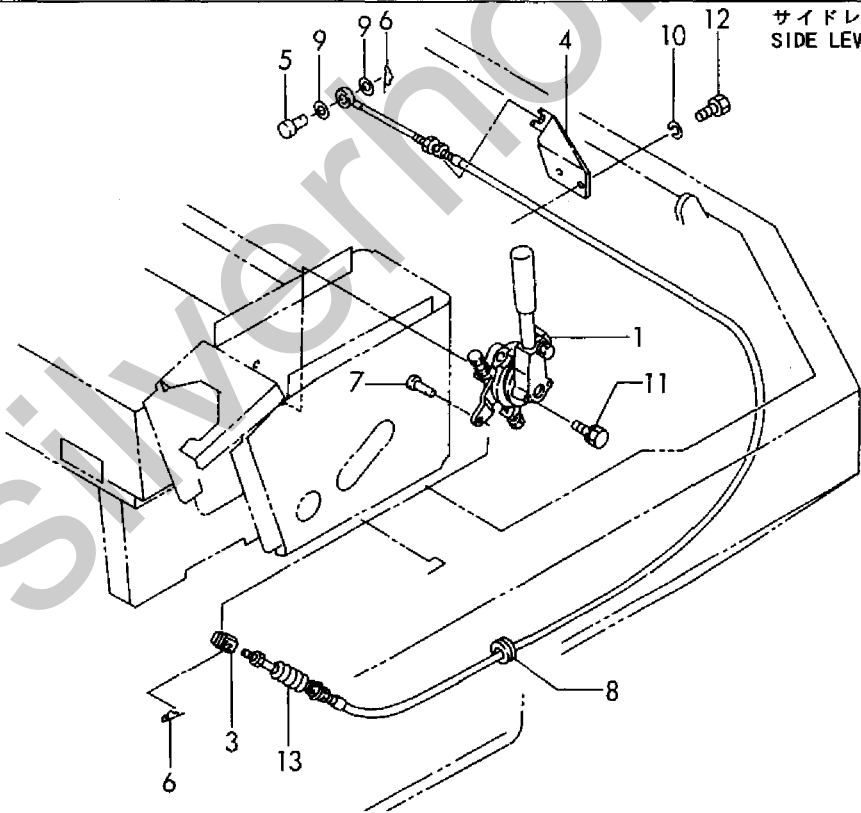




Fig. 10 アクセル  
ACCELERATOR



フロントレバー仕様  
FRONT LEVER SPEC.

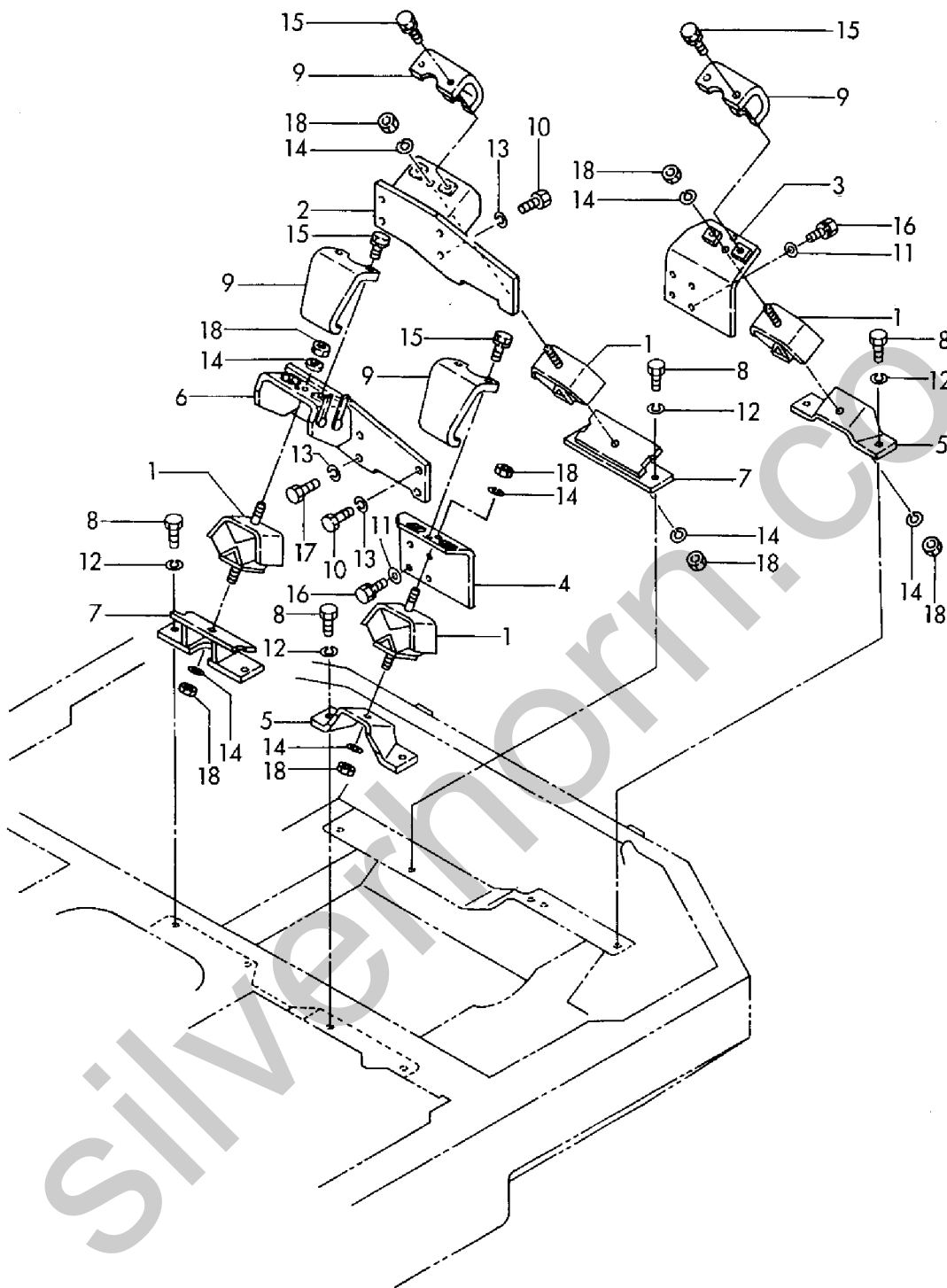


サイドレバー仕様  
SIDE LEVER SPEC.

1,1,,196420-02310,, "ABSORBER, SHOCK",4,4,4,4,4,4,,,,,,,,,,,,,  
2,1,,172126-13102,, "BED (A), ENGINE",1,1,1,1,1,1,,,,,,,,,,,,,  
3,1,,172146-13100,, BRACKET,1,1,1,1,1,1,,,,,,,,,,,,,  
3-1,1,,172146-  
13101,, BRACKET,1,1,1,1,1,1,N,,,M21564,,M21564,,M21564,,M21564,,M21564,,M21564  
4,1,,172146-13110,, BRACKET,1,1,1,1,1,1,,,,,,,,,,,,,  
4-1,1,,172146-  
13111,, BRACKET,1,1,1,1,1,1,N,,,M21564,,M21564,,M21564,,M21564,,M21564,,M21564  
5,1,,172168-13150,, BRACHET,2,2,2,2,2,2,,,,,,,,,,,,,  
6,1,,172142-13171,, "BRACKET, ENGINE",1,1,1,1,1,1,,,,,,,,,,,,,  
7,1,,172168-13180,, "BRACKET COMP.,ENGINE",2,2,2,2,2,2,,,,,,,,,,,,,  
7-1,1,,172168-13181,, "BRACKET  
COMP.,ENGINE",2,2,2,2,2,2,R,,,M21675,,M21675,,M21675,,M21675,,M21675,,M21675  
8,1,,172162-13200,, "BOLT M10X30",8,8,8,8,8,8,,,,,,,,,,,,,  
9,1,,172124-13230,, "STOPPER, ENGINE",4,4,4,4,4,4,,,,,,,,,,,,,  
10,1,,172131-37170,, "BOLT M12X 30",7,7,7,7,7,7,,,,,,,,,,,,,  
11,1,,172137-46040,, "SEAT, SPRING",8,8,8,8,8,8,,,,,,,,,,,,,  
12,1,,22217-100000,, "SPRING WASHER 10",8,8,8,8,8,8,,,,,,,,,,,,,  
13,1,,22217-120000,, "WASHER 12,SPRING",8,8,8,8,8,8,,,,,,,,,,,,,  
14,1,,22217-120000,, "WASHER 12,SPRING",8,8,8,8,8,8,,,,,,,,,,,,,  
15,1,,26013-100252,, "BOLT W/WASHER M10X25",8,8,8,8,8,8,,,,,,,,,,,,,  
16,1,,26013-120302,, "BOLT W/WASHER M12X30",8,8,8,8,8,8,,,,,,,,,,,,,  
17,1,,26076-120402,, "BOLT 10.9 12X 4",1,1,1,1,1,1,,,,,,,,,,,,,  
18,1,,26716-120002,, "NUT M12",8,8,8,8,8,8,,,,,,,,,,,,,



Fig. 11 エンジンマウント  
ENGINE MOUNT



1,1,,172122-13300,, "STAY, RADIATOR",1,1,1,1,1,1,,,,,,,,,,,,,  
2,1,,172168-13300,, "MOUNT CMP,RADIATOR",2,2,2,2,2,2,,,,,,,,,,,,,  
3,1,,172122-13310,, "MOUNT, RADIATOR",4,4,4,4,4,4,,,,,,,,,,,,,  
4,1,,172168-13330,, "STAY,MOUNT",1,1,1,1,1,1,,,,,,,,,,,,,  
5,1,,172126-13370,, "HOSE(C), WATER DRAIN",1,1,1,1,1,1,,,,,,,,,,,,,  
5-1,1,,172171-14600,, "HOSE  
800",1,1,1,1,1,1,N,, ,M21754,,M21754,,M21754,,M21754,,M21754,,M21754  
6,1,,172168-13370,, "BRACKET COMPL.",1,1,1,1,1,1,,,,,,,,,,,,,  
7,1,,172312-13430,, "HOSE(A), DRAIN",1,1,1,1,1,1,,,,,,,,,,,,,  
7-1,1,,172734-14620,, "PIPE L=300,  
FUEL",1,1,1,1,1,1,N,, ,M21754,,M21754,,M21754,,M21754,,M21754,,M21754  
8,1,,129030-44500,,RADIATOR,1,1,1,1,,,,,,,,,,,,,  
8-1,1,,129030-  
44501,,RADIATOR,1,1,1,1,1,1,N,, ,M20681,,M20681,,M20681,,M20681,,M20681,,M20681  
8-2,1,,129030-  
44502,,RADIATOR,1,1,1,1,1,1,N,, ,M49999,,M49999,,M49999,,M49999,,M49999,,M49999  
9,2,,121250-  
44590,,CLAMP,2,2,2,2,2,2,W,, ,M20675,,M20675,,M20675,,M20675,,M20675,,M20675  
10,2,,26014-080122,, "BOLT M 8X  
12",4,4,4,4,4,4,W,, ,M20675,,M20675,,M20675,,M20675,,M20675,,M20675  
11,2,,171064-  
44610,,SHROUD,1,1,1,1,1,1,W,, ,M20675,,M20675,,M20675,,M20675,,M20675,,M20675  
12,2,,129030-44650,, "RADIATOR SUB-  
ASSY",1,1,1,1,1,1,W,, ,M20675,,M20675,,M20675,,M20675,,M20675,,M20675  
13,2,,124450-44800,, "LABEL,  
RADIATOR",1,1,1,1,1,1,W,, ,M20675,,M20675,,M20675,,M20675,,M20675,,M20675  
14,2,,129030-59530,, "PIPE, FUEL  
D12XL200",1,1,1,1,1,1,W,, ,M20675,,M20675,,M20675,,M20675,,M20675,,M20675  
15,2,,124450-44590,, "CAP, RADIATOR",1,1,1,1,1,1,,,,,,,,,,,,,  
16,1,,26051-080002,, "NUT M 8",8,8,8,8,8,8,,,,,,,,,,,,,  
17,1,,121470-44540,, "LABEL, SUB-TANK",1,1,1,1,1,1,,,,,,,,,,,,,  
18,1,,119812-44570,, "NET, WIRE",1,1,1,1,1,1,,,,,,,,,,,,,  
19,1,,129030-49010,, "PIPE(A),RADIATOR",1,1,1,1,1,1,,,,,,,,,,,,,  
20,1,,119812-49020,, "PIPE (B), C. WATER",1,1,1,1,1,1,,,,,,,,,,,,,  
21,1,,121450-49110,, "COCK ASSY, 3-WAY",1,1,1,1,1,1,,,,,,,,,,,,,  
22,2,,121450-49100,, "BODY, COCK",1,1,1,1,1,1,,,,,,,,,,,,,  
23,2,,121250-49121,, PLUG,1,1,1,1,1,1,,,,,,,,,,,,,  
24,2,,24311-000160,, "O-RING 1A P-16.0",1,1,1,1,1,1,,,,,,,,,,,,,  
25,1,,124766-59050,, "CLAMP 12",4,4,4,4,4,4,,,,,,,,,,,,,  
26,1,,22137-060000,, "WASHER 6, POLISHED",2,2,2,2,2,2,,,,,,,,,,,,,  
27,1,,22137-080000,, "WASHER 8, POLISHED",2,2,2,2,2,2,,,,,,,,,,,,,  
28,1,,23010-038000,, "CLAMP 38",4,4,4,4,4,4,,,,,,,,,,,,,  
29,1,,26013-060202,, "BOLT M 6X 20",2,2,2,2,2,2,,,,,,,,,,,,,  
30,1,,26013-080162,, "BOLT W/WASHER M8X16",6,6,6,6,6,6,,,,,,,,,,,,,  
31,1,,26013-080162,, "BOLT W/WASHER M8X16",2,2,2,2,2,2,,,,,,,,,,,,,  
32,1,,26013-080162,, "BOLT W/WASHER M8X16",2,2,2,2,2,2,,,,,,,,,,,,,  
33,1,,26013-100202,, "BOLT W/WASHER M10X20",4,4,4,4,4,4,,,,,,,,,,,,,  
34,1,,121468-44510,, "SUB-TANK ASSY",1,1,1,1,1,1,,,,,,,,,,,,,  
35,2,,121470-44521,, "BODY,SUB-TANK",1,1,1,1,1,1,,,,,,,,,,,,,  
36,2,,121450-44531,,CAP,1,1,1,1,1,1,,,,,,,,,,,,,  
37,2,,121468-44540,, "PLUG, SUB-TANK",1,1,1,1,1,1,,,,,,,,,,,,,  
38,2,,124450-44560,,CLAMP,1,1,1,1,1,1,,,,,,,,,,,,,  
39,2,,121470-44581,,GASKET,1,1,1,1,1,1,,,,,,,,,,,,,  
40,2,,23065-070130,, "PIPE 7X 130",1,1,1,1,1,1,,,,,,,,,,,,,

Fig. 12 ラジエータ & マウント  
RADIATOR & MOUNT

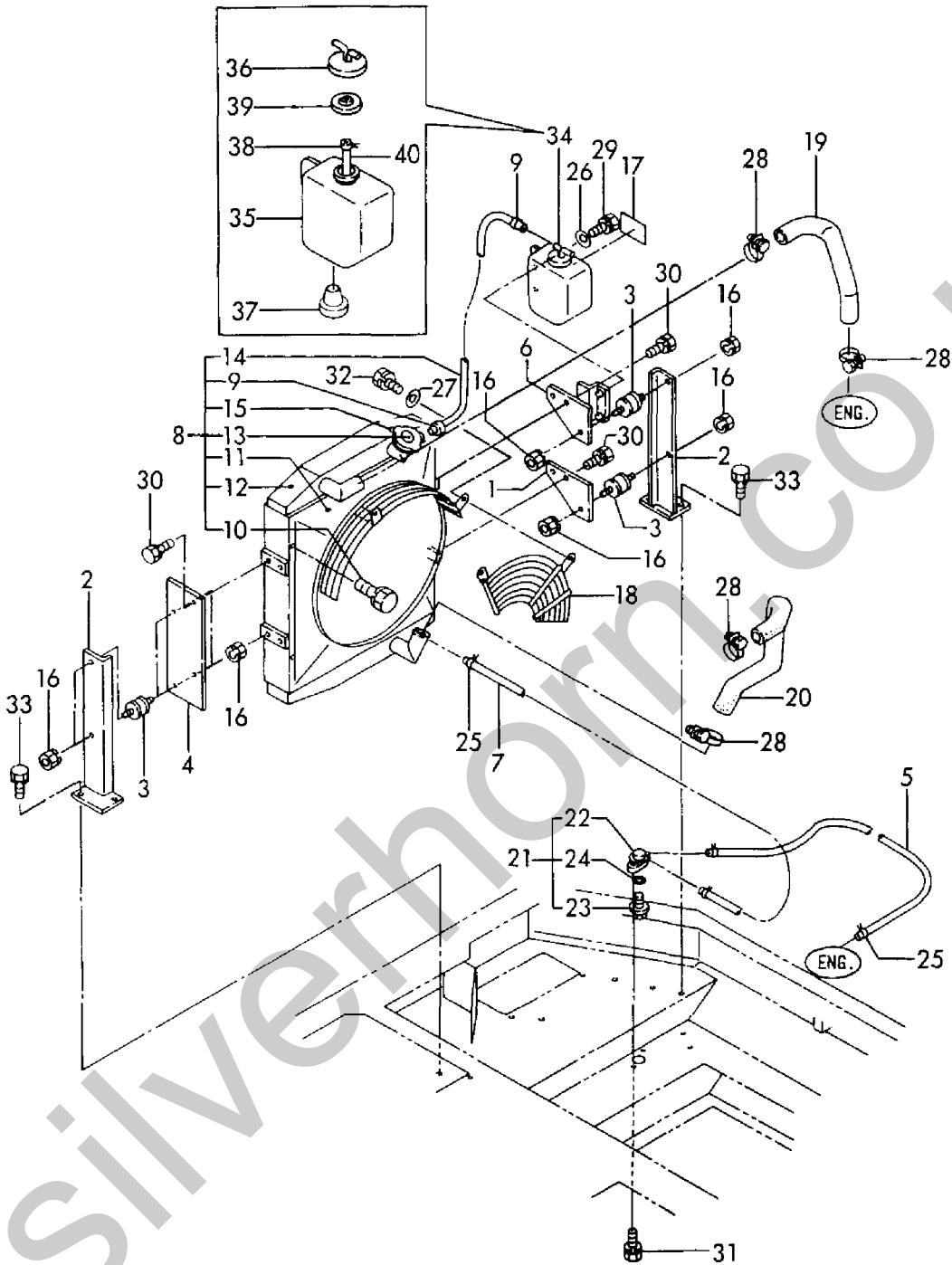


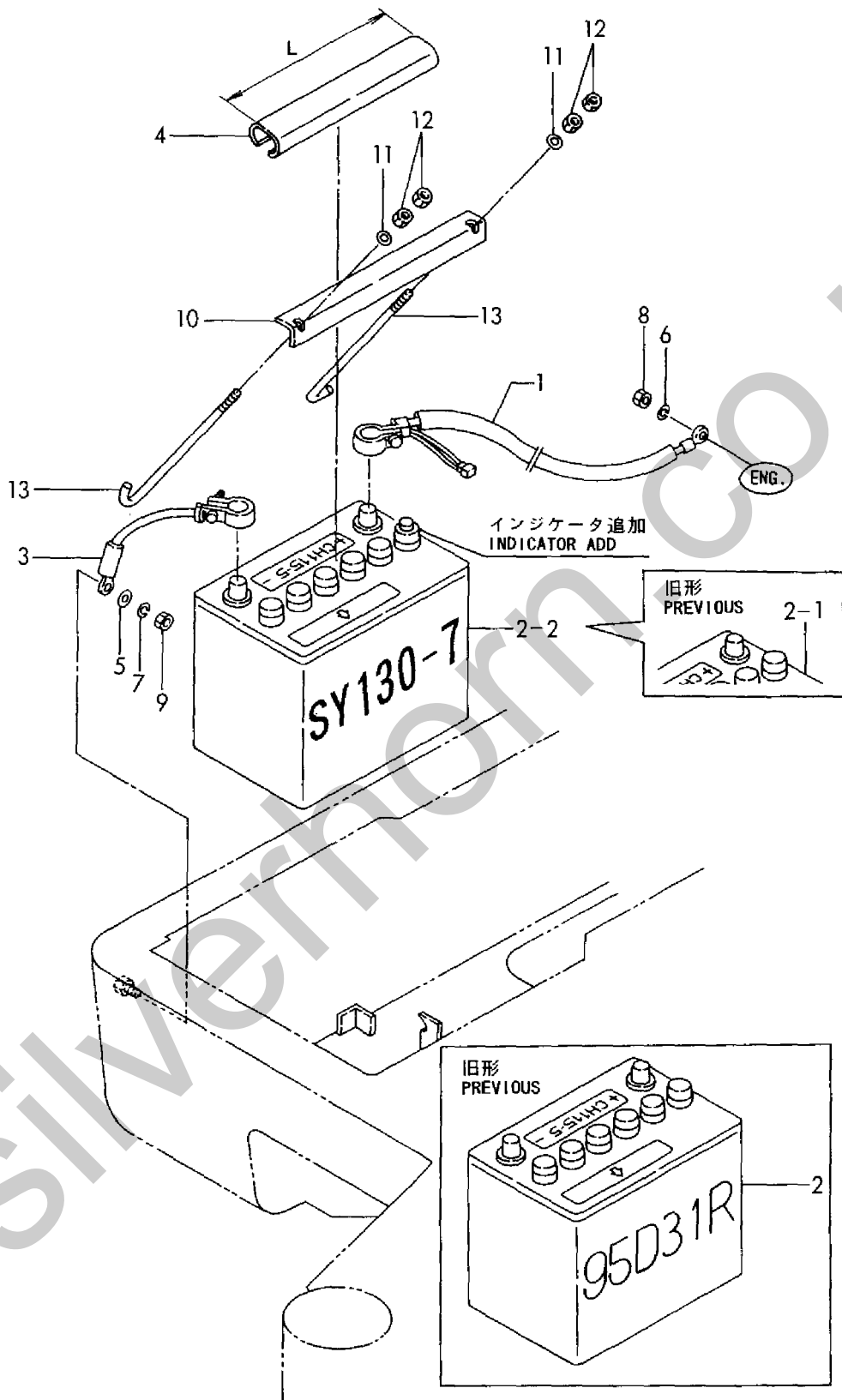








Fig. 14 バッテリ BATTERY

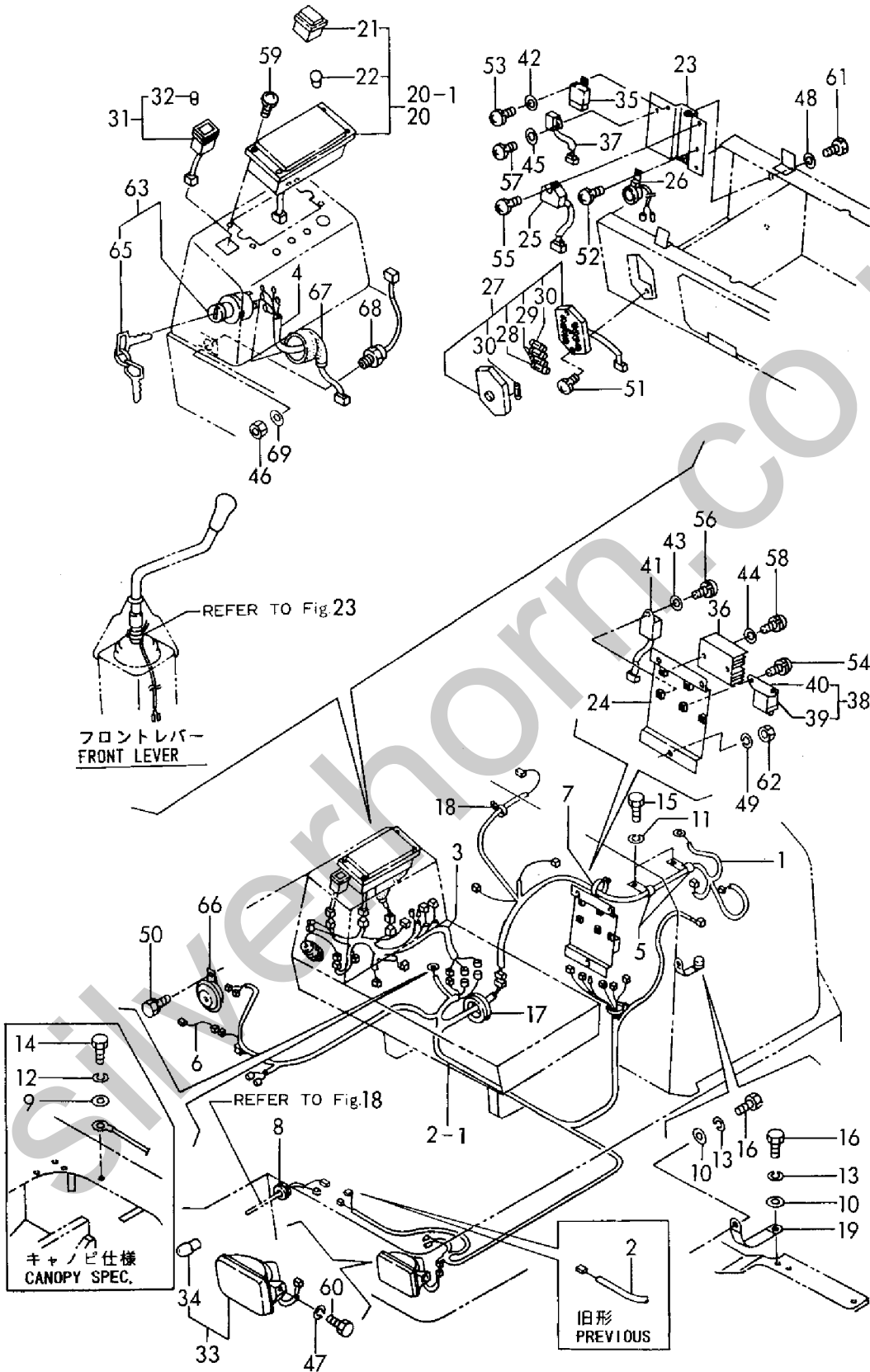


1,1,,172168-16500,,HARNES(A),1,,1,,,,,,,,,,,,,  
2,1,,172168-16510,,HARNES(B),1,,1,,,,,,,,,,,,,  
2-1,1,,172168-16511,,,"HARNES (B), WIRE",1,,1,,,,,S,,,,M21694,,,,,M21694,,,,,  
3,1,,172168-16520,,,"HARNES C",1,,1,,,,,,,,,,,,,  
4,1,,172165-16530,,,"HARNES D",1,,1,,,,,,,,,,,,,  
5,1,,172126-16540,,,"CLAMP 10X70",2,,2,,,,,,,,,,,,,  
6,1,,172122-16570,,,"LINK, FUSIBLE",1,,1,,,,,,,,,,,,,  
7,1,,194250-51660,,,"BAND 250",1,,1,,,,,,,,,,,,,  
8,1,,1A1380-58050,,,"GROMMET 16X20X4.5",1,,1,,,,,,,,,,,,,  
9,1,,22137-100000,,,"WASHER 10,POLISHED",1,,1,,,,,,,,,,,,,  
10,1,,22137-120000,,,"WASHER 12,POLISHED",2,,2,,,,,,,,,,,,,  
11,1,,22217-100000,,,"SPRING WASHER 10",2,,2,,,,,,,,,,,,,  
12,1,,22217-100000,,,"SPRING WASHER 10",1,,1,,,,,,,,,,,,,  
13,1,,22217-120000,,,"WASHER 12,SPRING",2,,2,,,,,,,,,,,,,  
14,1,,26116-100162,,,"BOLT M10X 16 PLATED",1,,1,,,,,,,,,,,,,  
15,1,,26116-100162,,,"BOLT M10X 16 PLATED",2,,2,,,,,,,,,,,,,  
16,1,,26116-120162,,,"BOLT M12X 16 PLATED",2,,2,,,,,,,,,,,,,  
17,1,,29311-515000,,,"GROMMET 51X5",1,,1,,,,,,,,,,,,,  
18,1,,933168-55770,,,"BAND 146",5,,5,,,,,,,,,,,,,  
18-1,1,,933168-55770,,,"BAND 146",3,,3,,,,,K,,,,M21094,,,,,M21094,,,,,  
19,1,,933171-15801,,,"WIRE, EARTH",1,,1,,,,,,,,,,,,,  
20,1,,172162-17100,,,"BOX ASSY, INDICATOR",1,,1,,,,,,,,,,,,,  
20-1,1,,172162-17101,,,"BOX ASSY, INDICATOR",1,,1,,,,,N,,,,M21744,,,,,M21744,,,,,  
21,2,,172162-17130,,,"HOURMETER",1,,1,,,,,W,,,,M21744,,,,,M21744,,,,,  
22,2,,172162-17120,,,"VALVE",4,,4,,,,,,,,,,,,,  
23,1,,172168-17100,,,"BRACKET ASSY, ELEC.",1,,1,,,,,,,,,,,,,  
24,1,,172168-17120,,,"BRACKET ASSY, TIMER",1,,1,,,,,,,,,,,,,  
25,1,,172141-17141,,,"UNIT, CHECKER",1,,1,,,,,,,,,,,,,  
26,1,,172141-17150,,,"BUZZER",1,,1,,,,,,,,,,,,,  
27,1,,172141-17160,,,"BOX, FUSE",1,,1,,,,,,,,,,,,,  
27-1,1,,172141-17161,,,"BOX, FUSE",1,,1,,,,,N,,,,M21254,,,,,M21254,,,,,  
28,2,,29411-050000,,,"FUSE ( 5A),CARTRIDGE",1,,1,,,,,Z,,,,M21254,,,,,M21254,,,,,  
29,2,,29411-100000,,,"FUSE (10A),CARTRIDGE",2,,2,,,,,Z,,,,M21254,,,,,M21254,,,,,  
30,2,,29411-150000,,,"FUSE (15A),CARTRIDGE",2,,2,,,,,,,,,,,,,  
30-1,2,,29411-150000,,,"FUSE (15A),CARTRIDGE",5,,5,,,,,K,,,,M21254,,,,,M21254,,,,,  
31,1,,172141-17190,,,"SWITCH, WORK LAMP",1,,1,,,,,,,,,,,,,  
32,2,,172141-17230,,,"BULB 24V- 6W",1,,1,,,,,,,,,,,,,  
33,1,,172162-17410,,,"LAMP ASSY, HEADLIGHT",1,,1,,,,,,,,,,,,,  
34,2,,29220-788200,,,"BULB",1,,1,,,,,,,,,,,,,  
35,1,,119247-77100,,,"RELAY, SAFETY",1,,1,,,,,,,,,,,,,  
36,1,,119640-77711,,,"LIMITER,CURRENT",1,,1,,,,,,,,,,,,,  
37,1,,121522-77721,,,"INDICATOR, CHARGING",1,,1,,,,,,,,,,,,,  
38,1,,119650-77910,,,"RELAY, GROW",1,,1,,,,,,,,,,,,,  
39,2,,119650-77920,,,"BODY, RELAY",1,,1,,,,,,,,,,,,,  
39-1,2,,129052-77920,,,"BODY, RELAY",1,,1,,,,,R,,,,M21504,,,,,M21504,,,,,  
40,2,,119650-77930,,,"BRACKET, RELAY",1,,1,,,,,,,,,,,,,  
41,1,,119632-77920,,,"TIMER",1,,1,,,,,,,,,,,,,  
41-1,1,,119632-77921,,,"TIMER(1 SEC.",1,,1,,,,,N,,,,M21989,,,,,M21989,,,,,  
42,1,,22137-060000,,,"WASHER 6, POLISHED",2,,2,,,,,,,,,,,,,  
43,1,,22137-060000,,,"WASHER 6, POLISHED",1,,1,,,,,,,,,,,,,  
44,1,,22137-060000,,,"WASHER 6, POLISHED",2,,2,,,,,,,,,,,,,  
45,1,,22137-060000,,,"WASHER 6, POLISHED",1,,1,,,,,,,,,,,,,  
46,1,,26776-180002,,,"NUT M18,LOCK",1,,1,,,,,,,,,,,,,  
47,1,,22217-080000,,,"SPRING WASHER 8",2,,2,,,,,,,,,,,,,  
48,1,,22217-080000,,,"SPRING WASHER 8",2,,2,,,,,,,,,,,,,  
49,1,,22217-100000,,,"SPRING WASHER 10",3,,3,,,,,,,,,,,,,  
50,1,,26013-060122,,,"BOLT M 6X 12",2,,2,,,,,,,,,,,,,  
51,1,,26022-050162,,,"SCREW M 5X 16",2,,2,,,,,,,,,,,,,  
52,1,,26022-060122,,,"SCREW M 6X 12",1,,1,,,,,,,,,,,,,  
53,1,,26022-060122,,,"SCREW M 6X 12",1,,1,,,,,,,,,,,,,  
54,1,,26022-060122,,,"SCREW M 6X 12",2,,2,,,,,,,,,,,,,  
55,1,,26022-060162,,,"SCREW M 6X 16",1,,1,,,,,,,,,,,,,  
56,1,,26022-060162,,,"SCREW M 6X 16",1,,1,,,,,,,,,,,,,

57,1,,26022-060162,, "SCREW M 6X 16",1,,1,,,,,,,,,,,,,  
58,1,,26022-060252,, "SCREW M 6X 25",2,,2,,,,,,,,,,,,,  
59,1,,26023-040202,, "SCREW M 4X 20",4,,4,,,,,,,,,,,,,  
59-1,1,,26589-040202,, "SCREW M4,BINDING",4,,4,,,,,N,,,,M00501,,,,,M00501,,,,,  
60,1,,26116-080162,, "BOLT M 8X 16 PLATED",2,,2,,,,,,,,,,,,,  
61,1,,26116-080162,, "BOLT M 8X 16 PLATED",2,,2,,,,,,,,,,,,,  
62,1,,26716-100002,, "NUT M10",3,,3,,,,,,,,,,,,,  
63,1,,933110-00100,, "SWITCH ASSY, STARTER",1,,1,,,,,,,,,,,,,  
65,2,,933110-00301,, "KEY ASSY",1,,1,,,,,,,,,,,,,  
66,1,,933110-05300,, HORN,1,,1,,,,,,,,,,,,,  
67,1,,933113-15900,, "COVER, SWITCH TERMI.",1,,1,,,,,,,,,,,,,  
68,1,,194464-52190,, "SWITCH, SAFETY START",1,,1,,,,,,,,,,,,,  
69,1,,22137-180000,, "WASHER 18",1,,1,,,,,,,,,,,,,

Silverhorn.CO.UK

Fig. 15 電装品(キャビン, キャノピー 共通: フロントレバー)  
 ELECTRIC PART (CABIN, CANOPY: FRONT LEVER)

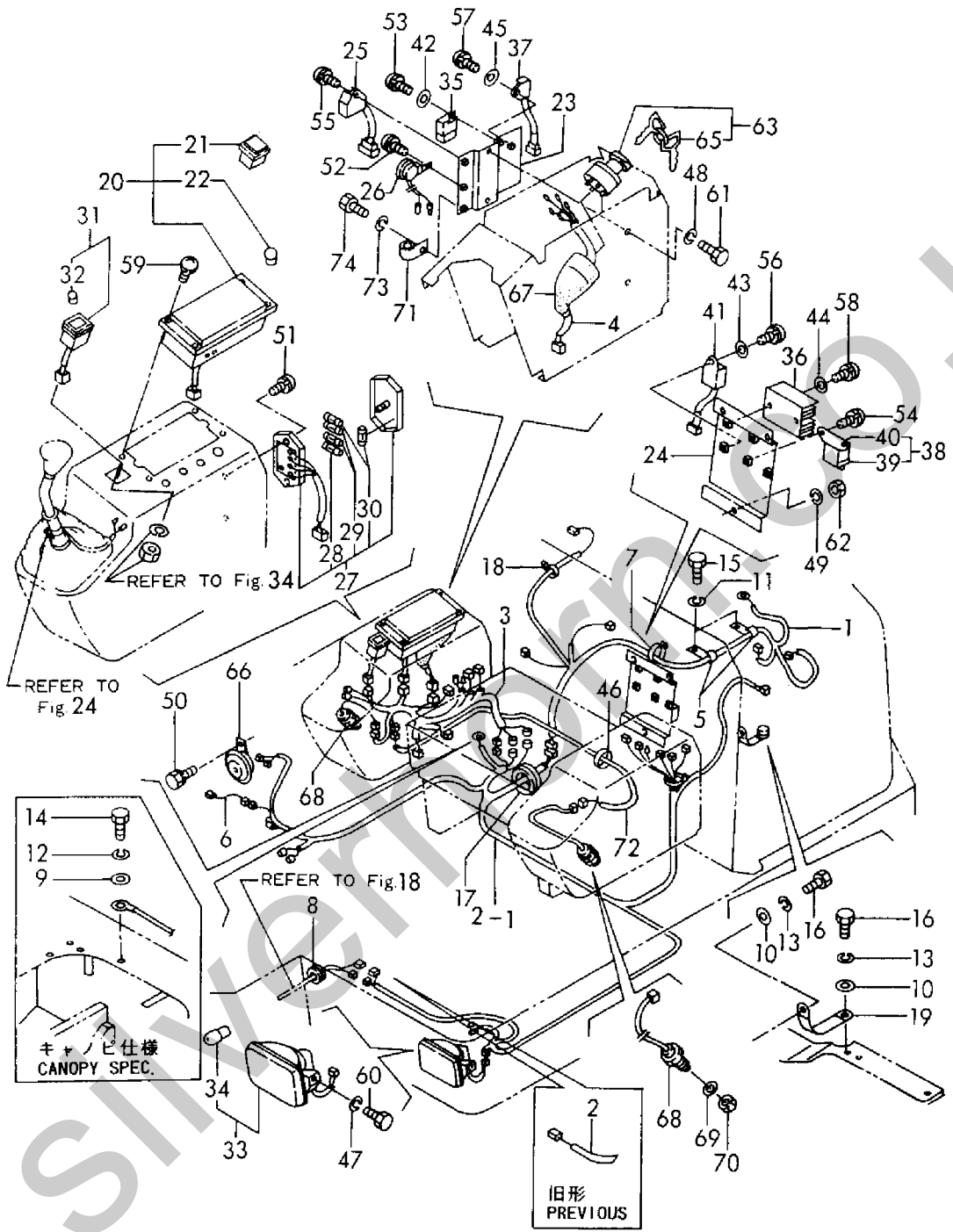


1,1,,172168-16500,,HARNESS(A),,1,,1,1,1,,,,,,,,,  
2,1,,172168-16510,,HARNESS(B),,1,,1,1,1,,,,,,,,,  
2-1,1,,172168-16511,,,"HARNESS (B),  
WIRE",,1,,1,1,1,S,,,,,M21694,,,,M21694,,M21694,,M21694  
3,1,,172168-16520,,,"HARNESS C",,1,,1,1,1,,,,,,,,,  
4,1,,172165-16530,,,"HARNESS D",,1,,1,1,1,,,,,,,,,  
5,1,,172126-16540,,,"CLAMP 10X70",,2,,2,2,2,,,,,,,,,  
6,1,,172122-16570,,,"LINK, FUSIBLE",,1,,1,1,1,,,,,,,,,  
7,1,,194250-51660,,,"BAND 250",,1,,1,1,1,,,,,,,,,  
8,1,,1A1380-58050,,,"GROMMET 16X20X4.5",,1,,1,1,1,,,,,,,,,  
9,1,,22137-100000,,,"WASHER 10,POLISHED",,1,,1,1,1,,,,,,,,,  
10,1,,22137-120000,,,"WASHER 12,POLISHED",,2,,2,2,2,,,,,,,,,  
11,1,,22217-100000,,,"SPRING WASHER 10",,2,,2,2,2,,,,,,,,,  
12,1,,22217-100000,,,"SPRING WASHER 10",,1,,1,1,1,,,,,,,,,  
13,1,,22217-120000,,,"WASHER 12,SPRING",,2,,2,2,2,,,,,,,,,  
14,1,,26116-100162,,,"BOLT M10X 16 PLATED",,1,,1,1,1,,,,,,,,,  
15,1,,26116-100162,,,"BOLT M10X 16 PLATED",,2,,2,2,2,,,,,,,,,  
16,1,,26116-120162,,,"BOLT M12X 16 PLATED",,2,,2,2,2,,,,,,,,,  
17,1,,29311-515000,,,"GROMMET 51X5",,1,,1,1,1,,,,,,,,,  
18,1,,933168-55770,,,"BAND 146",,5,,5,,,,,,,,,  
18-1,1,,933168-55770,,,"BAND  
146",,3,,3,3,3,K,,,,,M21094,,,,M21094,,M21094,,M21094  
19,1,,933171-15801,,,"WIRE, EARTH",,1,,1,1,1,,,,,,,,,  
20,1,,172162-17100,,,"BOX ASSY, INDICATOR",,1,,1,1,1,,,,,,,,,  
20-1,1,,172162-17101,,,"BOX ASSY,  
INDICATOR",,1,,1,1,1,N,,,,,M21744,,,,M21744,,M21744,,M21744  
21,2,,172162-17130,,,"HOURMETER, 1,,1,1,1,W,,,,,M21744,,,,M21744,,M21744,,M21744  
22,2,,172162-17120,,,"VALVE, 4,,4,4,4,,,,,,,,,  
23,1,,172168-17100,,,"BRACKET ASSY, ELEC.",,1,,1,1,1,,,,,,,,,  
24,1,,172168-17120,,,"BRACKET ASSY, TIMER",,1,,1,1,1,,,,,,,,,  
25,1,,172141-17141,,,"UNIT, CHECKER",,1,,1,1,1,,,,,,,,,  
26,1,,172141-17150,,,"BUZZER,,1,,1,1,1,,,,,,,,,  
27,1,,172141-17160,,,"BOX, FUSE",,1,,1,1,1,,,,,,,,,  
27-1,1,,172141-17161,,,"BOX,  
FUSE",,1,,1,1,1,N,,,,,M21254,,,,M21254,,M21254,,M21254  
28,2,,29411-050000,,,"FUSE (  
5A), CARTRIDGE",,1,,1,1,1,Z,,,,,M21254,,,,M21254,,M21254,,M21254  
29,2,,29411-100000,,,"FUSE  
(10A), CARTRIDGE",,2,,2,2,2,Z,,,,,M21254,,,,M21254,,M21254,,M21254  
30,2,,29411-150000,,,"FUSE (15A), CARTRIDGE",,2,,2,2,2,,,,,,,,,  
30-1,2,,29411-150000,,,"FUSE  
(15A), CARTRIDGE",,5,,5,5,5,K,,,,,M21254,,,,M21254,,M21254,,M21254  
31,1,,172141-17190,,,"SWITCH, WORK LAMP",,1,,1,1,1,,,,,,,,,  
32,2,,172141-17230,,,"BULB 24V- 6W",,1,,1,1,1,,,,,,,,,  
33,1,,172162-17410,,,"LAMP ASSY, HEADLIGHT",,1,,1,1,1,,,,,,,,,  
34,2,,29220-788200,,,"BULB,,1,,1,1,1,,,,,,,,,  
35,1,,119247-77100,,,"RELAY, SAFETY",,1,,1,1,1,,,,,,,,,  
36,1,,119640-77711,,,"LIMITER,CURRENT",,1,,1,1,1,,,,,,,,,  
37,1,,121522-77721,,,"INDICATOR, CHARGING",,1,,1,1,1,,,,,,,,,  
38,1,,119650-77910,,,"RELAY, GROW",,1,,1,1,1,,,,,,,,,  
39,2,,119650-77920,,,"BODY, RELAY",,1,,1,1,1,,,,,,,,,  
39-1,2,,129052-77920,,,"BODY,  
RELAY",,1,,1,1,1,R,,,,,M21504,,,,M21504,,M21504,,M21504  
40,2,,119650-77930,,,"BRACKET, RELAY",,1,,1,1,1,,,,,,,,,  
41,1,,119632-77920,,,"TIMER,,1,,1,1,1,,,,,,,,,  
41-1,1,,119632-77921,,,"TIMER(1  
SEC.",,1,,1,1,1,N,,,,,M21989,,,,M21989,,M21989,,M21989  
42,1,,22137-060000,,,"WASHER 6, POLISHED",,2,,2,2,2,,,,,,,,,  
43,1,,22137-060000,,,"WASHER 6, POLISHED",,1,,1,1,1,,,,,,,,,  
44,1,,22137-060000,,,"WASHER 6, POLISHED",,2,,2,2,2,,,,,,,,,  
45,1,,22137-060000,,,"WASHER 6, POLISHED",,1,,1,1,1,,,,,,,,,  
46,1,,933168-55770,,,"BAND 146",,1,,1,1,1,,,,,,,,,  
47,1,,22217-080000,,,"SPRING WASHER 8",,2,,2,2,2,,,,,,,,,





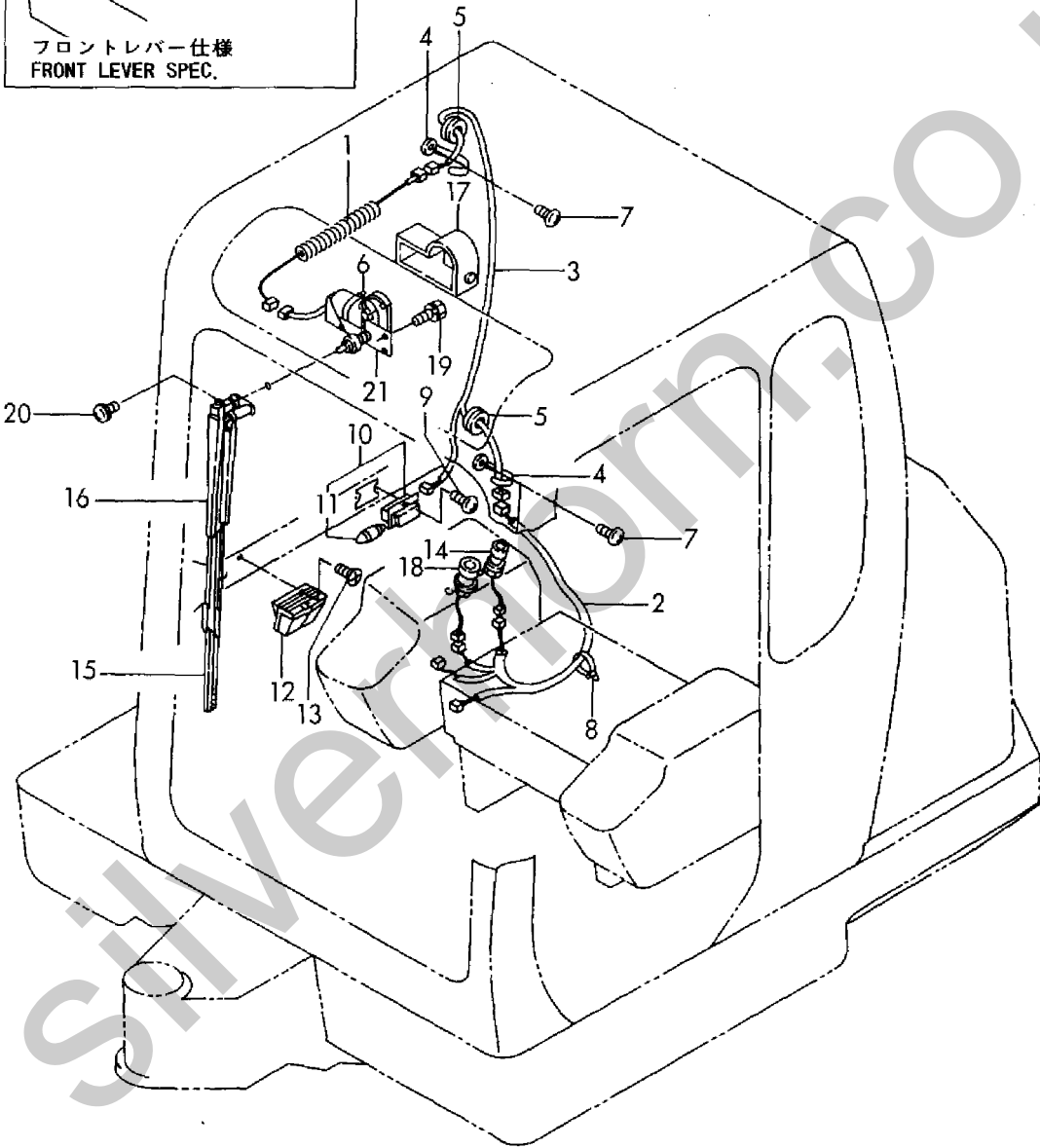
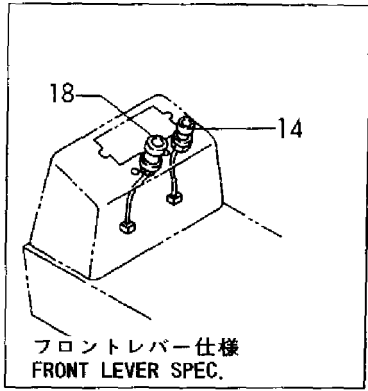
Fig. 16 電装品(キャビン, キャノピー 共通: サイドレバー)  
 ELECTRIC PART (CABIN, CANOPY: SIDE LEVER)



1,1,,172137-16000,,WIRE,1,1,,,1,,,,,,,,,,,,,  
2,1,,172165-16540,, "HARNESS E",1,1,,,1,,,,,,,,,,,,,  
3,1,,172165-16550,, "HARNESS (F)",1,1,,,1,,,,,,,,,,,,,  
4,1,,172122-16590,, "BAND 200F",2,2,,,2,,,,,,,,,,,,,  
5,1,,172137-62970,, "GROMMET 16",2,2,,,2,,,,,,,,,,,,,  
6,1,,172122-79890,, "CLAMP 350",1,1,,,1,,,,,,,,,,,,,  
7,1,,22857-400120,, "SCREW 4X12",2,2,,,2,,,,,,,,,,,,,  
8,1,,933168-55770,, "BAND 146",1,1,,,1,,,,,,,,,,,,,  
9,1,,22857-400100,, "SCREW 4X10",2,2,,,2,,,,,,,,,,,,,  
10,1,,933113-05150,, "LAMP, ROOM",1,1,,,1,,,,,,,,,,,,,  
11,2,,933113-05160,, "BULB (12V5W)",1,1,,,1,,,,,,,,,,,,,  
12,1,,172312-17250,, ASHTRAY,1,1,,,1,,,,,,,,,,,,,  
13,1,,22867-400100,, "SCREW 4X10",3,3,,,3,,,,,,,,,,,,,  
14,1,,933113-15000,, "CIGAR LIGHTER ASSY",1,1,,,1,,,,,,,,,,,,,  
15,1,,172734-17070,, "BLADE 450, WIPER",1,1,,,1,,,,,,,,,,,,,  
16,1,,172165-17130,, ARM,1,1,,,1,,,,,,,,,,,,,  
17,1,,172151-17300,, COVER,1,1,,,1,,,,,,,,,,,,,  
18,1,,172162-17330,, "SWITCH,WIPER",1,1,,,1,,,,,,,,,,,,,  
19,1,,26013-060122,, "BOLT M 6X 12",3,3,,,3,,,,,,,,,,,,,  
20,1,,26022-050202,, "SCREW M 5X 20",1,1,,,1,,,,,,,,,,,,,  
21,1,,172165-16200,, "MOTOR 520A, WIPER",1,1,,,1,,,,,,,,,,,,,

Silverhorn.CO.UK

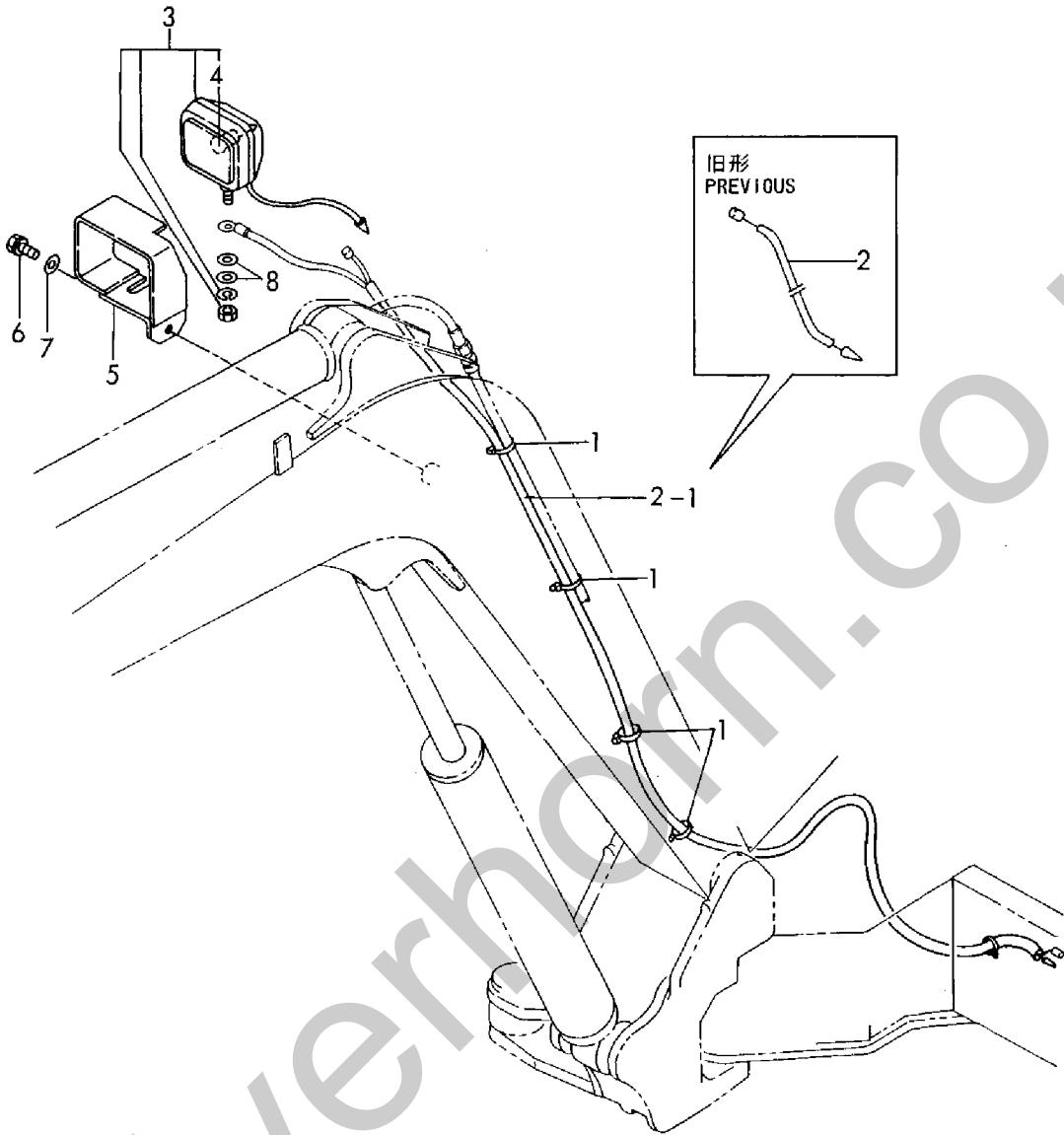
Fig. 17 電装品(キabin専用)  
ELECTRIC PART(CABIN)



1,1,,172137-16560,,BAND,5,5,5,5,5,5,,,,,,,,,,,,,  
2,1,,172141-16560,,,"WIRE, LAMP",1,1,1,1,1,1,,,,,,,,,,,,,  
2-1,1,,172141-16561,,,"WIRE,  
LAMP",1,1,1,1,1,1,S,,M21694,,M21694,,M21694,,M21694,,M21694,,M21694  
3,1,,172141-17201,,,"LAMP, WORK",1,1,1,1,1,1,,,,,,,,,,,,,  
4,2,,172141-17211,,,"BULB 12V55W",1,1,1,1,1,1,,,,,,,,,,,,,  
5A,1,,172137-17401,,COVER,1,1,1,1,,,,,,,,,,,,,  
5B,1,,172137-17401-1,,,"COVER, LAMP (GREEN)",1,1,1,1,1,1,,,,,,,,,,,,,  
6,1,,26013-120302,,,"BOLT W/WASHER M12X30",1,1,1,1,1,1,,,,,,,,,,,,,  
7,1,,933152-03700,,,"WASHER, SIDE CLUTCH",1,1,1,1,1,1,,,,,,,,,,,,,  
8,1,,22137-130000,,,"WASHER  
13",2,2,2,2,2,2,W,,M21694,,M21694,,M21694,,M21694,,M21694,,M21694

Silverhorn.CO.UK

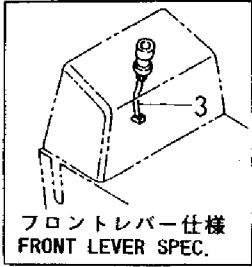
Fig. 18 ワークランプ  
WORK LAMP



1,1,,772170-17600,, "HEATER ASSY",1,1,,,1,,,,,,,,,,,,,  
1-1,1,,772170-17601,, "HEATER ASY(B37-  
2A)",1,1,,,1,,N,,,M21339,,M21339,,,,,,M21339  
2,2,,172165-17600,, "HEATER COMPL.",1,1,,,1,,,,,,,,,,,,,  
2-1,2,,172165-17601,, "HEATER ASSY",1,1,,,1,,N,,,M21339,,M21339,,,,,,M21339  
3,2,,172162-17610,, "SWITCH,HEATER",1,1,,,1,,,,,,,,,,,,,  
4,2,,172168-17610,, "HOSE, HEATER",2,2,,,2,,,,,,,,,,,,,  
5,3,,172168-17620,, "HOSE,HEATER",2,2,,,2,,,,,,,,,,,,,  
6,3,,172168-17630,, "TUBE,CORRUGATED",2,2,,,2,,,,,,,,,,,,,  
7,2,,172124-17630,, "VALVE, MINIATURE",1,1,,,1,,,,,,,,,,,,,  
8,2,,172124-17640,, "JOINT 3/8",2,2,,,2,,,,,,,,,,,,,  
9,2,,22137-100000,, "WASHER 10,POLISHED",4,4,,,4,,,,,,,,,,,,,  
10,2,,23000-022000,, "CLAMP 22",4,4,,,4,,,,,,,,,,,,,  
11,2,,26013-100202,, "BOLT W/WASHER M10X20",4,4,,,4,,,,,,,,,,,,,  
12,2,,933152-09280,, "BAND 170",3,3,,,3,,,,,,,,,,,,,  
13,2,,933166-24240,, "ELBOW, SWIVEL JOINT",1,1,,,,,,,,,,,,,  
13-1,2,,172732-76161,, "ELBOW,1,1,,,1,,N,,,M20974,,M20974,,,,,,  
14,2,,933171-15680,, "GROMMET 40X13",2,2,,,2,,,,,,,,,,,,,  
15,1,,772165-17700,, "DEFROSTER ASSY",1,1,,,,,,,,,,,,,  
16,2,,172122-16590,, "BAND 200F",2,2,,,,,,,,,,,,,  
17,2,,172165-17701,, "BRACKET COMPL.",1,1,,,,,,,,,,,,,  
18,2,,172120-17710,, "NOZZLE, DEFROSTER",1,1,,,,,,,,,,,,,  
19,2,,172122-17730,, "COVER, DEFROSTER",1,1,,,,,,,,,,,,,  
20,2,,172165-17800,, "HOSE,1,1,,,,,,,,,,,,,  
21,2,,22857-400120,, "SCREW 4X12",2,2,,,,,,,,,,,,,  
22,2,,26013-080202,, "BOLT W/WASHER M8X20",2,2,,,,,,,,,,,,,  
23,2,,26557-050102,, "SCREW M 5X 10",2,2,,,,,,,,,,,,,



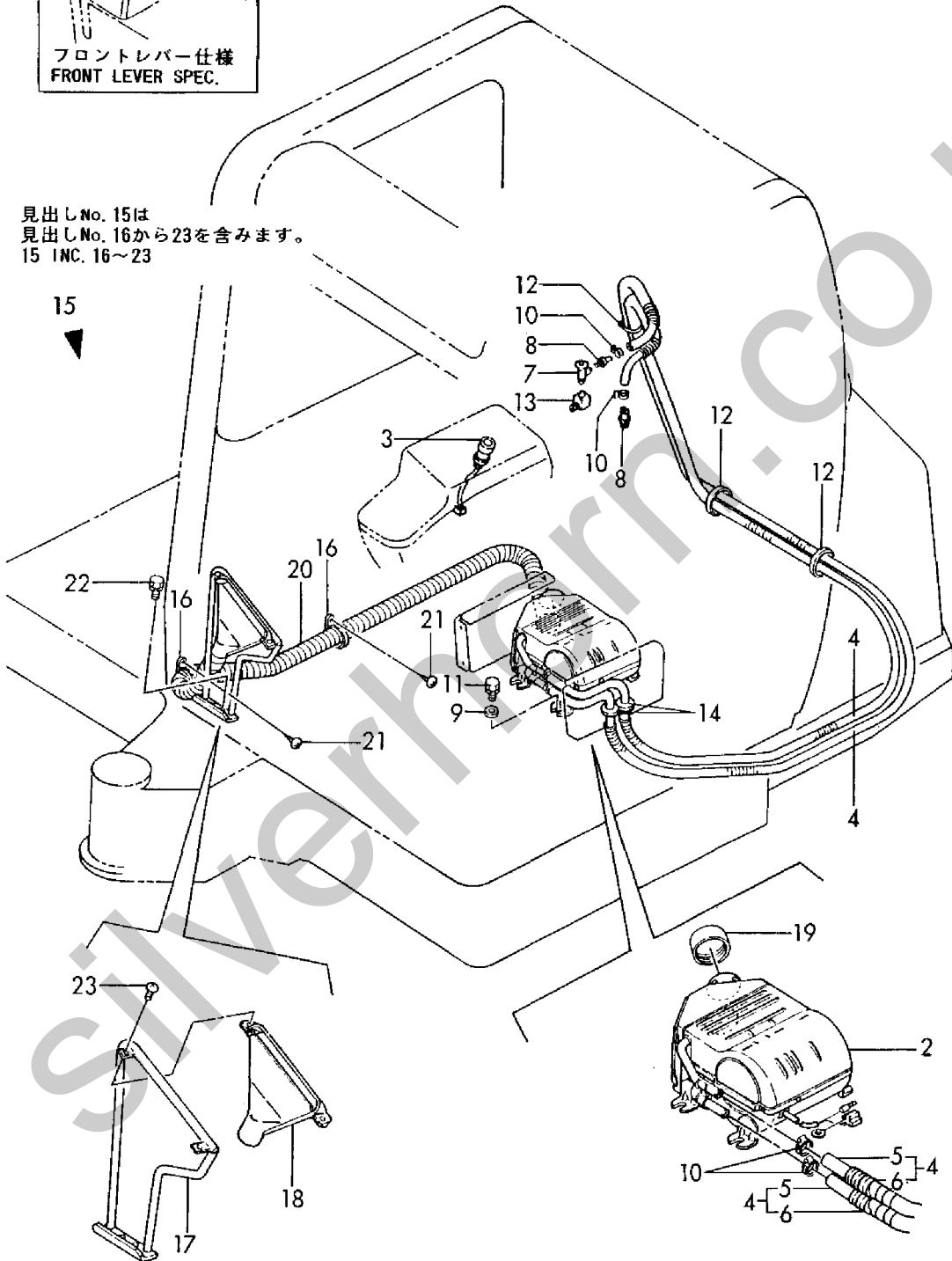
Fig. 19 ヒータ & デフロスタ  
HEATER & DEFROSTER



見出しNo. 1は  
見出しNo. 2から14を含みます。  
1 INC. 2~14



見出しNo. 15は  
見出しNo. 16から23を含みます。  
15 INC. 16~23



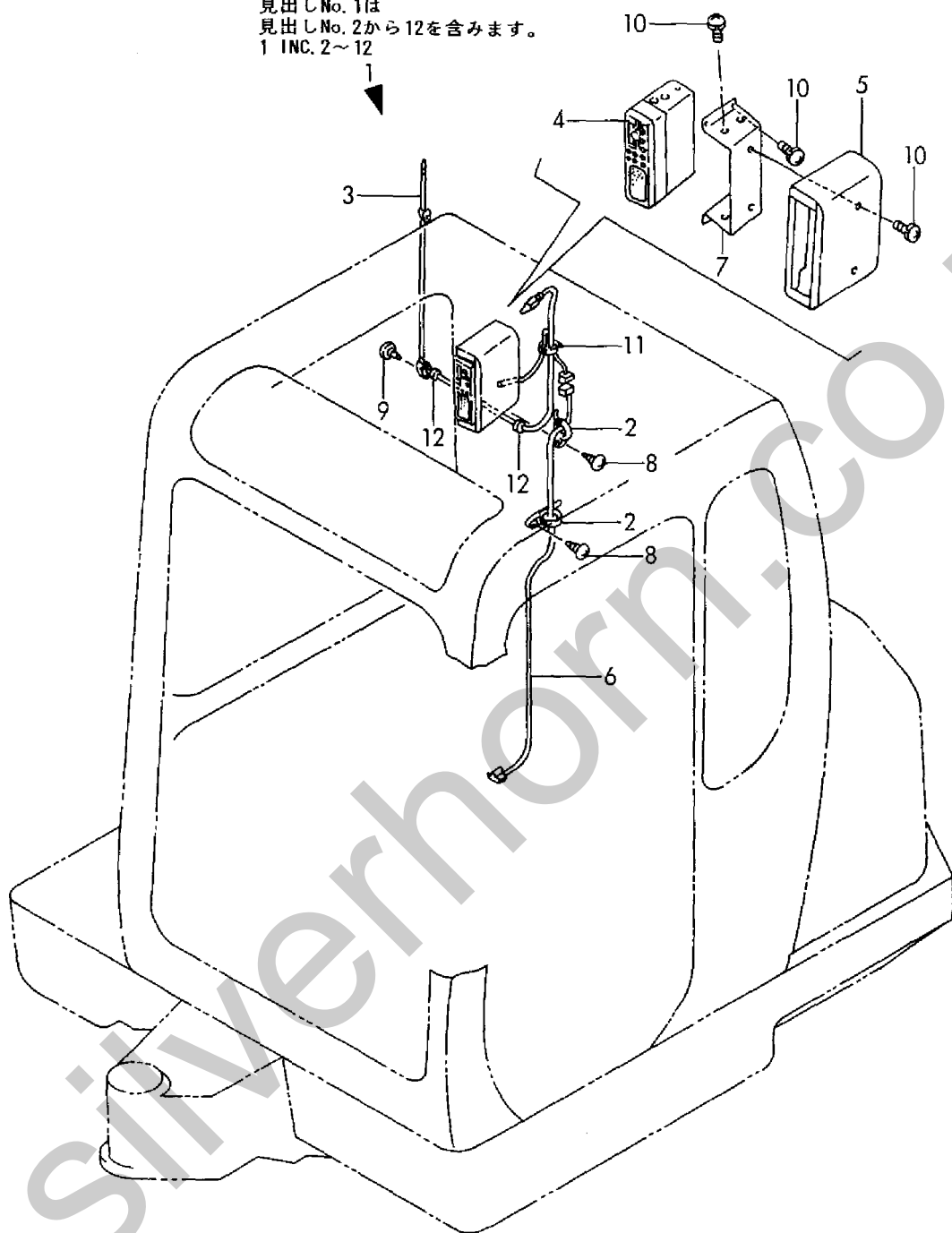
1,1,,772165-17800,, "RADIO ASSY",1,1,,,,,,,,,,,,,  
2,2,,172122-16590,, "BAND 200F",2,2,,,,,,,,,,,,,  
3,2,,172112-17190,, "ANTENNA (NCP-314)",1,1,,,,,,,,,,,,,  
4,2,,172162-17800,, RADIO,1,1,,,,,,,,,,,,,  
5,2,,172165-17820,, "COVER ASSY",1,1,,,,,,,,,,,,,  
6,2,,172165-17850,, HARNESS,1,1,,,,,,,,,,,,,  
7,2,,172165-17860,, "STAY ASSY, RADIO",1,1,,,,,,,,,,,,,  
8,2,,22857-400120,, "SCREW 4X12",2,2,,,,,,,,,,,,,  
9,2,,22857-500120,, "SCREW 5X12",2,2,,,,,,,,,,,,,  
10,2,,26023-050122,, "SCREW M 5X 12",10,10,,,,,,,,,,,,,  
11,2,,933168-55770,, "BAND 146",1,1,,,,,,,,,,,,,  
12,2,,933168-56000,, "GROMMET 17X19",2,2,,,,,,,,,,,,,

Silverhorn.CO.UK



Fig. 20 ラジオ(オプション)  
RADIO(OPTIONAL)

見出しNo. 1は  
見出しNo. 2から12を含みます。  
1 INC. 2~12

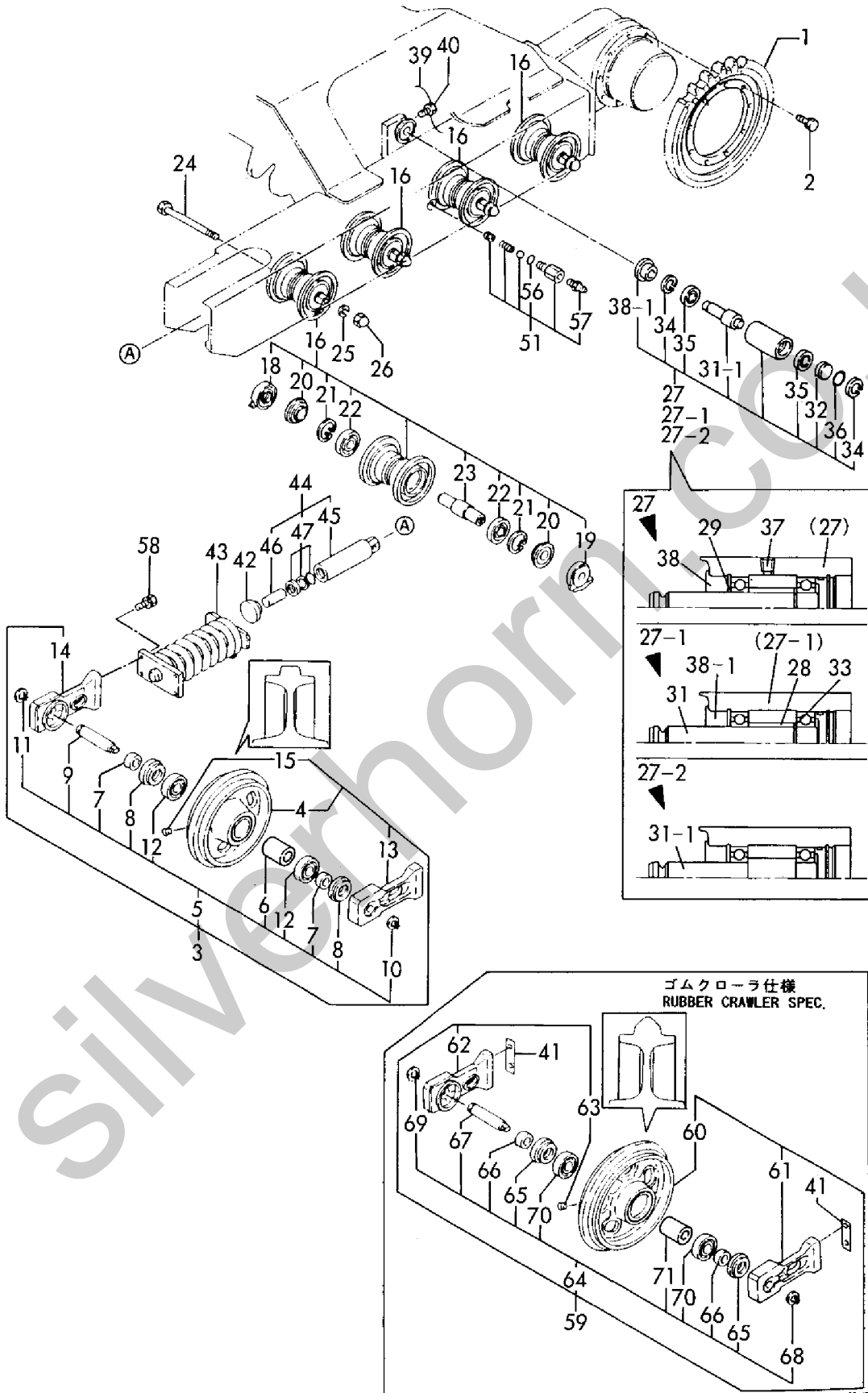




51,1,,172122-37843,, "VALVE ASSY, NIPPLE",2,2,2,2,2,2,,,,,,,,,,,,,  
56,2,,24315-000140,, "O-RING 1B P-14.0",2,2,2,2,2,2,,,,,,,,,,,,,  
57,2,,24761-020000,, "NIPPLE PT1/8,GREASE",2,2,2,2,2,2,,,,,,,,,,,,,  
58,1,,26013-120402,, "BOLT M12X 40",8,8,8,8,8,8,,,,,,,,,,,,,  
59,1,,772148-73100,, "IDLER ASSY",2,2,2,2,,,W,2,, "FROM 1ST",, "FROM 1ST",, "FROM  
1ST",, "FROM 1ST",,  
59-1,1,,772148-37110,, "IDLER  
R",2,2,2,2,2,2,N,2,,M21724,,M21724,,M21724,,M21724,,M21724,,M21724  
60,2,,172148-37110,, "IDLER",2,2,2,2,2,2,,,,,,,,,,,,,  
61,2,,172631-37200,, "COVER (A)",2,2,2,2,2,2,,,,,,,,,,,,,  
62,2,,172631-37210,, "COVER (B)",2,2,2,2,2,2,,,,,,,,,,,,,  
63,2,,933171-13691,, "PLUG PT1/8",2,2,2,2,2,2,,,,,,,,,,,,,  
64,2,,172148-99490,, "KIT, FRONT IDLER",2,2,2,2,2,2,,,,,,,,,,,,,  
64-1,2,,172148-99491,, "IDLER KIT,  
FRONT",2,2,2,2,2,2,N,,,M21724,,M21724,,M21724,,M21724,,M21724,,M21724  
65,3,,172631-37170,, "SEAL 45 80 18, WATER",4,4,4,4,4,4,,,,,,,,,,,,,  
65-1,3,,172164-37120,, "SEAL 45 85 8.5  
19",4,4,4,4,4,4,R,,,M21424,,M21424,,M21424,,M21424,,M21424,,M21424  
66,3,,172631-37160,, "COLLER 35X45X22.5",4,4,4,4,4,4,,,,,,,,,,,,,  
67,3,,172631-37180,, "SHAFT, IDLER",2,2,2,2,2,2,,,,,,,,,,,,,  
68,3,,22242-000300,, "CIRCLIP 30",2,2,2,2,2,2,,,,,,,,,,,,,  
69,3,,22242-000350,, "CIRCLIP 35",2,2,2,2,2,2,,,,,,,,,,,,,  
70,3,,24101-063074,, "BEARING",4,4,4,4,4,4,,,,,,,,,,,,,  
71,3,,172631-37150,, "COLLER  
35X45X34",2,2,2,2,2,2,Z,,,M21725,,M21725,,M21725,,M21725,,M21725,,M21725

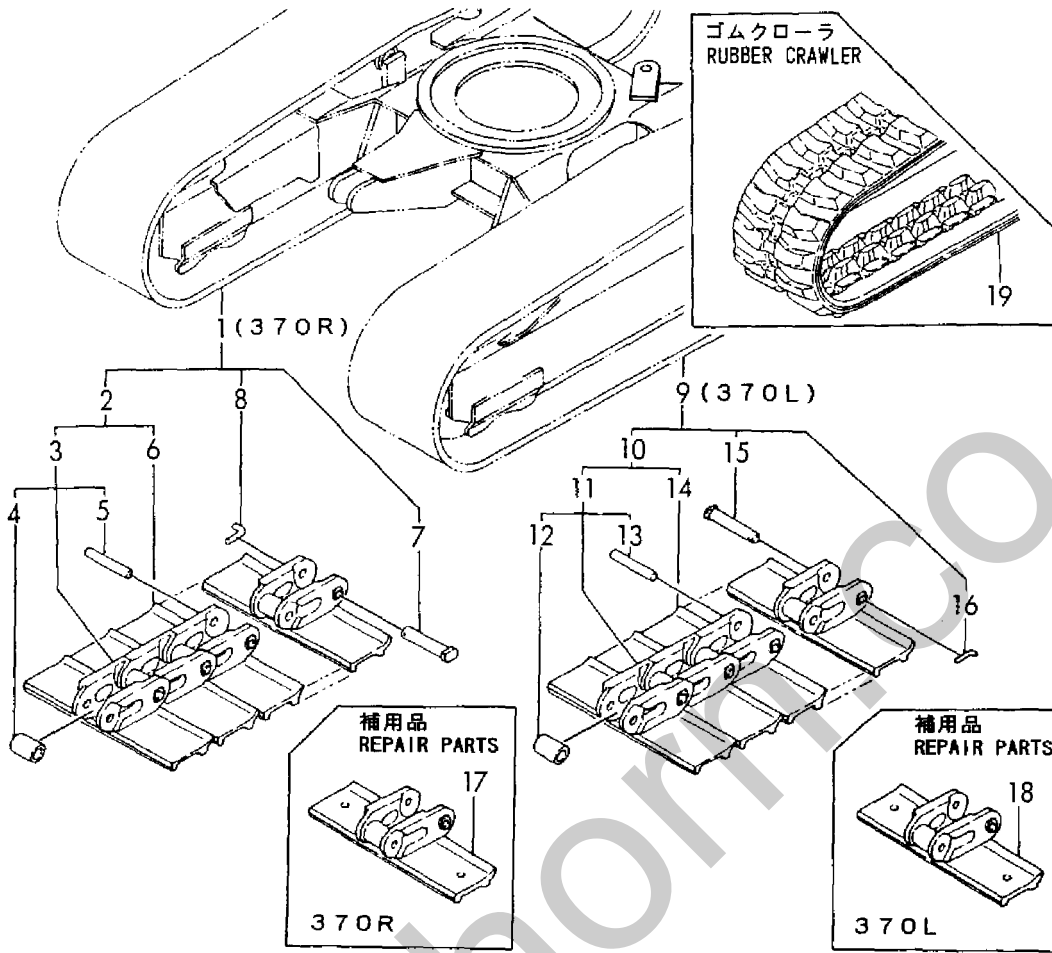


Fig. 21 ローラ & アジャスト  
 ROLLER & ADJUST

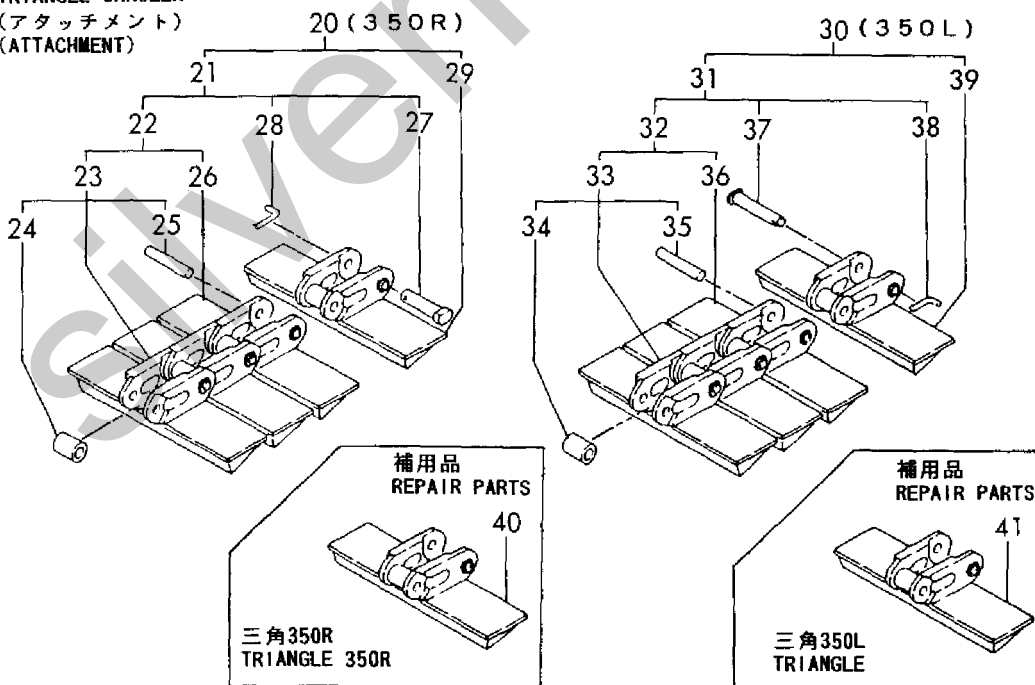


1,1,,772148-38100,, "CRAWLER(R) ASSY",1,1,1,1,1,1,,,,,,,,,,,,,  
2,2,,172148-38100,, "CRAWLER 370R",1,1,1,1,1,1,,,,,,,,,,,,,  
3,3,,172148-38110,, "LINK, TRACK R",1,1,1,1,1,1,,,,,,,,,,,,,  
4,4,,172113-38180,, BUSH,42,42,42,42,42,42,,,,,,,,,,,,,  
5,4,,172614-38210,, "PIN, TRACK",41,41,41,41,41,41,,,,,,,,,,,,,  
6,3,,172071-61021,, "PLATE, SHOE 370",42,42,42,42,42,42,,,,,,,,,,,,,  
7,2,,172614-38290,, "PIN, MASTER",1,1,1,1,1,1,,,,,,,,,,,,,  
8,2,,172614-38300,, "PIN 5X45, LOCK",1,1,1,1,1,1,,,,,,,,,,,,,  
9,1,,772148-38110,, "CRAWLER(L) ASSY",1,1,1,1,1,1,,,,,,,,,,,,,  
10,2,,172148-38120,, "CRAWLER 370L",1,1,1,1,1,1,,,,,,,,,,,,,  
11,3,,172148-38130,, "LINK, TRACK L",1,1,1,1,1,1,,,,,,,,,,,,,  
12,4,,172113-38180,, BUSH,42,42,42,42,42,42,,,,,,,,,,,,,  
13,4,,172614-38210,, "PIN, TRACK",41,41,41,41,41,41,,,,,,,,,,,,,  
14,2,,172071-61021,, "PLATE, SHOE 370",42,42,42,42,42,42,,,,,,,,,,,,,  
15,2,,172614-38290,, "PIN, MASTER",1,1,1,1,1,1,,,,,,,,,,,,,  
16,2,,172614-38300,, "PIN 5X45, LOCK",1,1,1,1,1,1,,,,,,,,,,,,,  
17,1,,172122-38731,, "TRACK 370G(R), MASTER",1,1,1,1,1,1,1,,,,,,,,,,,,,  
18,1,,172122-38741,, "TRACK 370G(L), MASTER",1,1,1,1,1,1,1,,,,,,,,,,,,,  
19,1,,172148-38600,, "CRAWLER, RABBER",2,2,2,2,2,2,,,,,,,,,,,,,  
20,1,,772148-38120,, "SHOE(R), TRIANGLE",1,1,1,1,1,2,,,,,,,,,,,,,  
21,2,,772122-38520,, "CRAWLER ASSY 350(R)",1,1,1,1,1,1,,,,,,,,,,,,,  
22,2,,172122-38550,, "SHOE(R)ASSY, TRIANGLE",2,2,2,2,2,2,,,,,,,,,,,,,  
23,3,,172122-38150,, "LINK(R), TRACK",2,2,2,2,2,2,,,,,,,,,,,,,  
24,4,,172113-38180,, BUSH,40,40,40,40,40,40,,,,,,,,,,,,,  
25,4,,172614-38210,, "PIN, TRACK",38,38,38,38,38,38,,,,,,,,,,,,,  
26,3,,172614-38550,, "SHOE, TRIANGLE",40,40,40,40,40,40,,,,,,,,,,,,,  
27,2,,172614-38290,, "PIN, MASTER",2,2,2,2,2,2,,,,,,,,,,,,,  
28,2,,172614-38300,, "PIN 5X45, LOCK",2,2,2,2,2,2,,,,,,,,,,,,,  
29,2,,172614-38720,, "TRACK, MASTER 350(R)",2,2,2,2,2,2,,,,,,,,,,,,,  
30,1,,772148-38130,, "SHOE(L), TRIANGLE",1,1,1,1,1,2,,,,,,,,,,,,,  
31,2,,772122-38530,, "CRAWLER ASSY 350(L)",1,1,1,1,1,1,,,,,,,,,,,,,  
32,2,,172122-38560,, "SHOE(L)ASSY, TRIANGLE",2,2,2,2,2,2,,,,,,,,,,,,,  
33,3,,172122-38220,, "LINK(L), TRACK",2,2,2,2,2,2,,,,,,,,,,,,,  
34,4,,172113-38180,, BUSH,40,40,40,40,40,40,,,,,,,,,,,,,  
35,4,,172614-38210,, "PIN, TRACK",38,38,38,38,38,38,,,,,,,,,,,,,  
36,3,,172614-38550,, "SHOE, TRIANGLE",40,40,40,40,40,40,,,,,,,,,,,,,  
37,2,,172614-38290,, "PIN, MASTER",2,2,2,2,2,2,,,,,,,,,,,,,  
38,2,,172614-38330,, "PIN 5X45, LOCK",2,2,2,2,2,2,,,,,,,,,,,,,  
39,2,,172614-38730,, "TRACK, MASTER 350(L)",2,2,2,2,2,2,,,,,,,,,,,,,  
40,1,,172614-38720,, "TRACK, MASTER 350(R)",1,1,1,1,1,3,,,,,,,,,,,,,  
41,1,,172614-38730,, "TRACK, MASTER 350(L)",1,1,1,1,1,3,,,,,,,,,,,,,

Fig. 22 クローラ  
CRAWLER



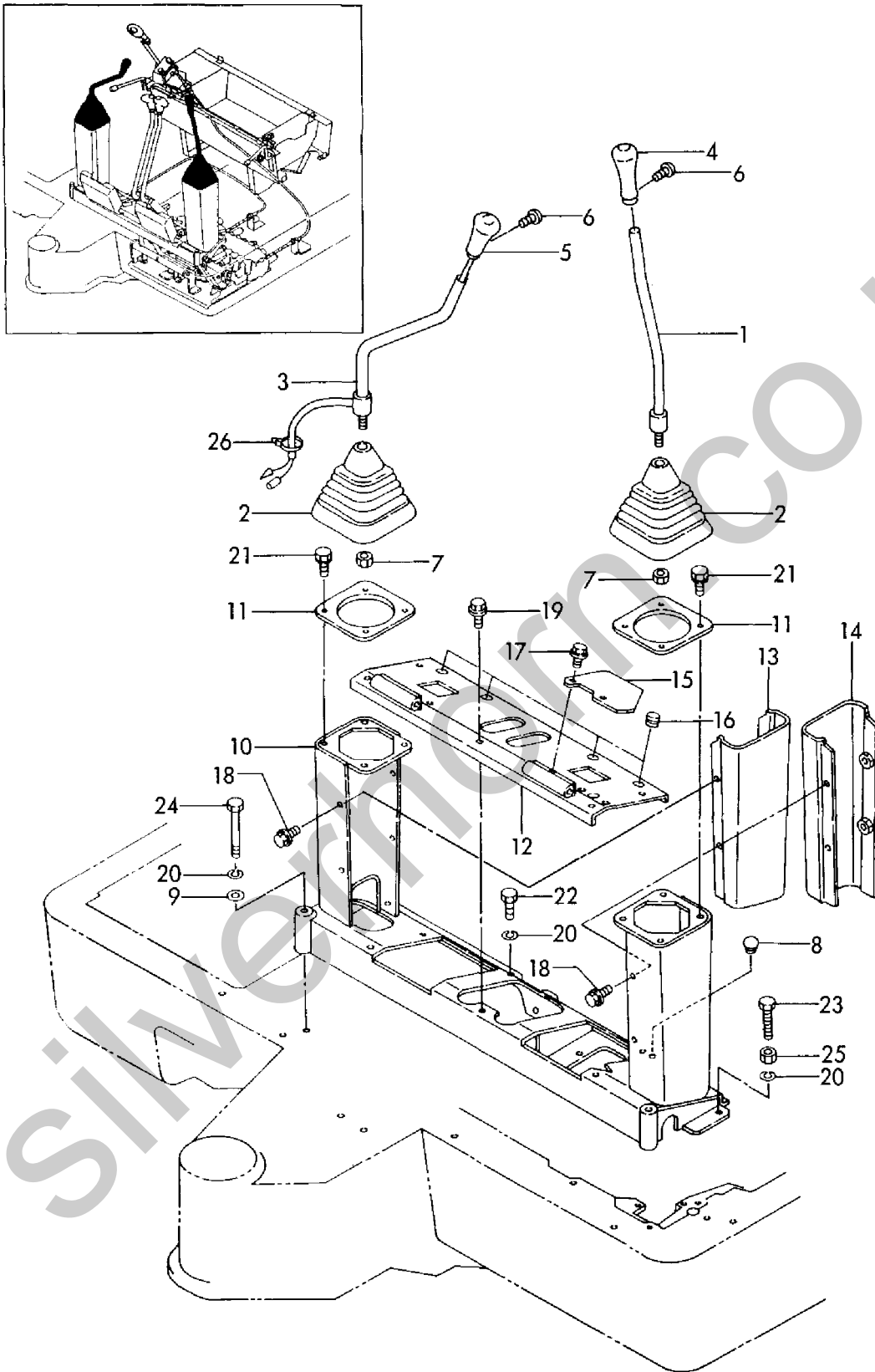
三角シュー  
TRIANGLE CRAWLER  
(アタッチメント)  
(ATTACHMENT)



1,1,,172165-45000,, "LEVER L CMP",1,,1,,,,,,,,,,,,,,,,,,,,,  
 2,1,,172151-45010,, "BOOT P,LEVER",2,,2,,,,,,,,,,,,,,,,,,,,,  
 3,1,,172165-45030,, "LEVER(R)",1,,1,,,,,,,,,,,,,,,,,,,,,  
 4,1,,172165-45070,, "KNOB(L)",1,,1,,,,,,,,,,,,,,,,,,,,,  
 4-1,1,,172165-45071,, "KNOB (L) ASSY",1,,1,,,,,N,,,,M21094,,,,,M21094,,,,,  
 5,1,,172165-45080,, "KNOB(R)",1,,1,,,,,,,,,,,,,,,,,,,,,  
 5-1,1,,172165-45081,, "KNOB R COMPL.",1,,1,,,,,N,,,,M21094,,,,,M21094,,,,,  
 6,1,,26587-040062,, "SCREW M 4X 6",2,,2,,,,,,,,,,,,,,,,,,,,,  
 7,1,,26736-140002,, "NUT M14",2,,2,,,,,,,,,,,,,,,,,,,,,  
 8,1,,194300-21450,, "CAP 20",1,,1,,,,,,,,,,,,,,,,,,,,,  
 9,1,,194145-04810,, "WASHER 10",2,,2,,,,,,,,,,,,,,,,,,,,,  
 10,1,,172165-45300,, "SUPPORT, FRONT",1,,1,,,,,,,,,,,,,,,,,,,,,  
 11,1,,172151-45320,, "PLATE,BOOT",2,,2,,,,,,,,,,,,,,,,,,,,,  
 12,1,,172165-45420,, "COVER",1,,1,,,,,,,,,,,,,,,,,,,,,  
 13,1,,172165-45450,, "COVER(R), SUPPORT",1,,1,,,,,,,,,,,,,,,,,,,,,  
 14,1,,172165-45470,, "COVER(L), SUPPORT",1,,1,,,,,,,,,,,,,,,,,,,,,  
 15,1,,172165-45620,, "COVER, SUPPORT",1,,1,,,,,,,,,,,,,,,,,,,,,  
 16,1,,194630-62360,, "GROMMET",4,,4,,,,,,,,,,,,,,,,,,,,,  
 17,1,,172519-63240,, "BOLT 8X 16",2,,2,,,,,,,,,,,,,,,,,,,,,  
 18,1,,172519-63240,, "BOLT 8X 16",8,,8,,,,,,,,,,,,,,,,,,,,,  
 19,1,,172519-63240,, "BOLT 8X 16",5,,5,,,,,,,,,,,,,,,,,,,,,  
 20,1,,22217-100000,, "SPRING WASHER 10",7,,7,,,,,,,,,,,,,,,,,,,,,  
 21,1,,26013-080162,, "BOLT W/WASHER M8X16",8,,8,,,,,,,,,,,,,,,,,,,,,  
 22,1,,26116-100202,, "BOLT M10X 20 PLATED",4,,4,,,,,,,,,,,,,,,,,,,,,  
 23,1,,26116-100504,, "BOLT M10X 50 PLATED",1,,1,,,,,,,,,,,,,,,,,,,,,  
 24,1,,26116-100902,, "BOLT M10X 90 PLATED",2,,2,,,,,,,,,,,,,,,,,,,,,  
 25,1,,26716-100002,, "NUT M10",1,,1,,,,,,,,,,,,,,,,,,,,,  
 26,1,,933168-55770,, "BAND 146",2,,2,,,,,W,,,,M21094,,,,,M21094,,,,,



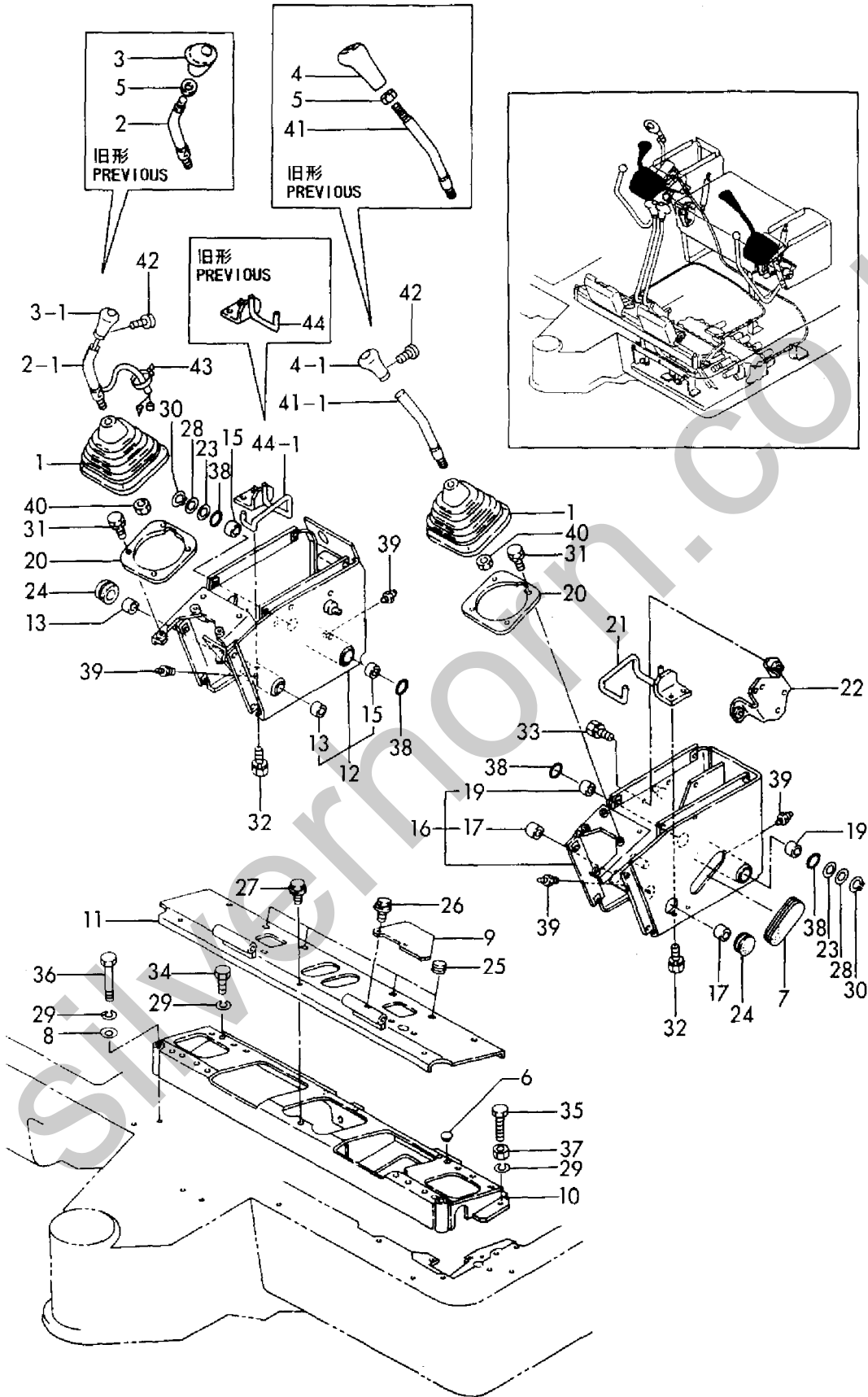
Fig. 23 操縦装置(レバー & スタンド:フロント仕様)  
 CONTROL EQUIPMENT(LEVER & STAND:FRONT SPEC.)





1,1,,172151-45010,, "BOOT P, LEVER",, 2,, 2,2,2,,,,,  
 2,1,,172165-47820,, "LEVER R ASSY, SI",, 1,, 1,,,,,  
 2-1,1,,172165-47821,, "LEVER R ASSY, SI",, 1,, 1,1,1,N,,,,,M21094,,,,,M21094,,  
 3,1,,172165-47870,, "KNOB(A)",, 1,, 1,,,,,  
 3-1,1,,172165-47871,, "KNOB (A) ASSY",, 1,, 1,1,1,S,,,,,M21094,,,,,M21094,,  
 4,1,,172165-47880,, "KNOB(B)",, 1,, 1,,,,,  
 4-1,1,,172165-45071,, "KNOB (L) ASSY",, 1,, 1,1,1,S,,,,,M21094,,,,,M21094,,  
 5,1,,26776-140002,, "LOCK NUT M14 PLATED",, 2,, 2,, Z,,,,,M21094,,,,,M21094,,  
 6,1,,194300-21450,, "CAP 20",, 1,, 1,1,1,,,,,  
 7,1,,172146-41320,, "GROMMET",, 1,, 1,1,1,,,,,  
 8,1,,194145-04810,, "WASHER 10",, 2,, 2,2,2,,,,,  
 9,1,,172165-45620,, "COVER, SUPPORT",, 1,, 1,1,1,,,,,  
 10,1,,172165-46400,, "SUPPORT",, 1,, 1,1,1,,,,,  
 11,1,,172165-46660,, "COVER",, 1,, 1,1,1,,,,,  
 12,1,,172165-47100,, "STAND R, LEVER",, 1,, 1,1,1,,,,,  
 13,2,,172141-41370,, "BUSH 2015",, 2,, 2,2,2,,,,,  
 15,2,,24550-025150,, "BUSH 25X15",, 2,, 2,2,2,,,,,  
 16,1,,172165-47300,, "STAND L, LEVER",, 1,, 1,1,1,,,,,  
 17,2,,172141-41370,, "BUSH 2015",, 2,, 2,2,2,,,,,  
 19,2,,24550-025150,, "BUSH 25X15",, 2,, 2,2,2,,,,,  
 20,1,,172165-47710,, "PLATE",, 2,, 2,2,2,,,,,  
 21,1,,172165-47730,, "GUIDE, HOSE",, 1,, 1,1,1,,,,,  
 22,1,,172165-47770,, "BRACKET, ACCEL",, 1,, 1,1,1,,,,,  
 23,1,,172165-47980,, "SHIM 42X25.5X0.5",, 4,, 4,4,4,,,,,  
 24,1,,172151-53430,, "GROMMET",, 2,, 2,2,2,,,,,  
 25,1,,194630-62360,, "GROMMET",, 4,, 4,4,4,,,,,  
 26,1,,172519-63240,, "BOLT 8X 16",, 2,, 2,2,2,,,,,  
 27,1,,172519-63240,, "BOLT 8X 16",, 5,, 5,5,5,,,,,  
 28,1,,172165-47990,, "WASHER",, 2,, 2,2,2,,,,,  
 29,1,,22217-100000,, "SPRING WASHER 10",, 7,, 7,7,7,,,,,  
 30,1,,22242-000250,, "CIRCLIP 25S",, 2,, 2,2,2,,,,,  
 31,1,,26013-080162,, "BOLT W/WASHER M8X16",, 8,, 8,8,8,,,,,  
 32,1,,26013-080202,, "BOLT W/WASHER M8X20",, 4,, 4,4,4,,,,,  
 33,1,,26013-100202,, "BOLT W/WASHER M10X20",, 2,, 2,2,2,,,,,  
 34,1,,26116-100202,, "BOLT M10X 20 PLATED",, 4,, 4,4,4,,,,,  
 35,1,,26116-100504,, "BOLT M10X 50 PLATED",, 1,, 1,1,1,,,,,  
 36,1,,26116-100902,, "BOLT M10X 90 PLATED",, 2,, 2,2,2,,,,,  
 37,1,,26716-100002,, "NUT M10",, 1,, 1,1,1,,,,,  
 38,1,,24311-000340,, "O-RING 1A P-34.0",, 4,, 4,4,4,,,,,  
 39,1,,24761-020000,, "NIPPLE PT1/8,GREASE",, 4,, 4,4,4,,,,,  
 40,1,,26736-140002,, "NUT M14",, 2,, 2,2,2,,,,,  
 41,1,,172165-47820,, "LEVER R ASSY, SI",, 1,, 1,,,,,  
 41-1,1,,172165-47851,, "LEVER L, SI",, 1,, 1,1,1,S,,,,,M21094,,,,,M21094,,  
 42,1,,26587-040062,, "SCREW M 4X 6",, 2,, 2,2,2,W,,,,,M21094,,,,,M21094,,  
 43,1,,933168-55770,, "BAND 146",, 2,, 2,2,2,W,,,,,M21094,,,,,M21094,,  
 44,1,,172165-47730,, "GUIDE, HOSE",, 1,, 1,,,,,  
 44-1,1,,172165-47720,, "GUIDE COMP.,HOSE",, 1,, 1,1,1,N,,,,,M20675,,,,,M20675,,

Fig. 24 操縦装置(レバー & スタンド:サイド仕様)  
 CONTROL EQUIPMENT(LEVER & STAND:SIDE SPEC.)



1,1,,172141-41340,,BOOTS,2,2,2,2,2,2,,,,,,,,,,,,,  
2,1,,172122-45050,,,"KNOB (L)",1,1,1,1,1,1,,,,,,,,,,,,,  
3,1,,172122-45060,,,"KNOB (R)",1,1,1,1,1,1,,,,,,,,,,,,,  
4,1,,172168-45100,,,"LEVER L COMP.,TRACK",1,1,1,1,1,1,,,,,,,,,,,,,  
5,2,,172141-41370,,,"BUSH 2015",2,2,2,2,2,2,,,,,,,,,,,,,  
6,1,,172168-45120,,,"LEVER R COMP.,TRACK",1,1,1,1,1,1,,,,,,,,,,,,,  
7,2,,172141-41370,,,"BUSH 2015",2,2,2,2,2,2,,,,,,,,,,,,,  
8,1,,172124-46200,,,"O-RING 27X5.7",3,3,3,3,3,3,,,,,,,,,,,,,  
9,1,,24761-020000,,,"NIPPLE PT1/8,GREASE",2,2,2,2,2,2,,,,,,,,,,,,,  
10,1,,26116-100504,,,"BOLT M10X 50 PLATED",4,4,4,4,4,4,,,,,,,,,,,,,  
11,1,,26716-100002,,,"NUT M10",4,4,4,4,4,4,,,,,,,,,,,,,  
12,1,,26756-100002,,,"LOCK NUT M10 PLATED",2,2,2,2,2,2,,,,,,,,,,,,,  
13,1,,172168-45200,,,"SHAFT, TRACK",1,1,1,1,1,1,,,,,,,,,,,,,  
14,1,,26013-100252,,,"BOLT W/WASHER M10X25",2,2,2,2,2,2,,,,,,,,,,,,,  
15,1,,172165-46100,,,"PEDAL L ASSY",1,1,1,1,1,1,,,,,,,,,,,,,  
16,1,,172165-46150,,,"PEDAL R COMP",1,1,1,1,1,1,,,,,,,,,,,,,  
17,1,,26013-060302,,,"BOLT M 6X 30",4,4,4,4,4,4,,,,,,,,,,,,,  
18,1,,172168-45940,,,"ROD 200",2,2,2,2,2,2,,,,,,,,,,,,,  
19,1,,172122-46590,,,"ELBALL 8",2,2,2,2,2,2,,,,,,,,,,,,,  
20,1,,22137-080000,,,"WASHER 8, POLISHED",2,2,2,2,2,2,,,,,,,,,,,,,  
21,1,,22417-160160,,,"COTTER PIN 1.6X16",2,2,2,2,2,2,,,,,,,,,,,,,  
22,1,,26051-080002,,,"NUT M 8",4,4,4,4,4,4,,,,,,,,,,,,,  
23,1,,933110-54100,,,"PIN 4.75X14",2,2,2,2,2,2,,,,,,,,,,,,,

Silverhorn.CO.UK

Fig. 25 操縦装置(走行) CONTROL EQUIPMENT(DRIVE)

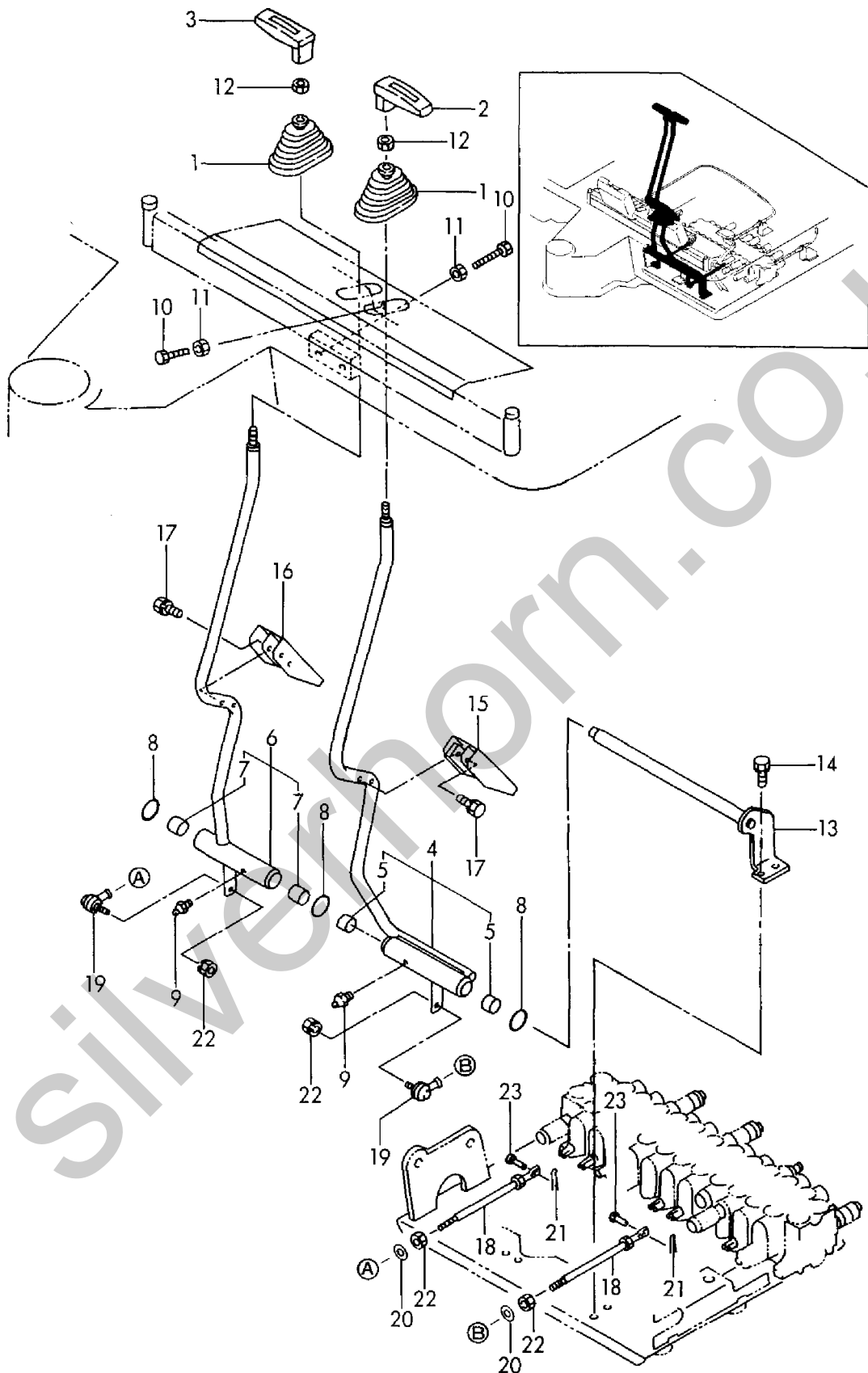




Fig. 26 操縦装置(スイング) CONTROL EQUIPMENT(SWING)

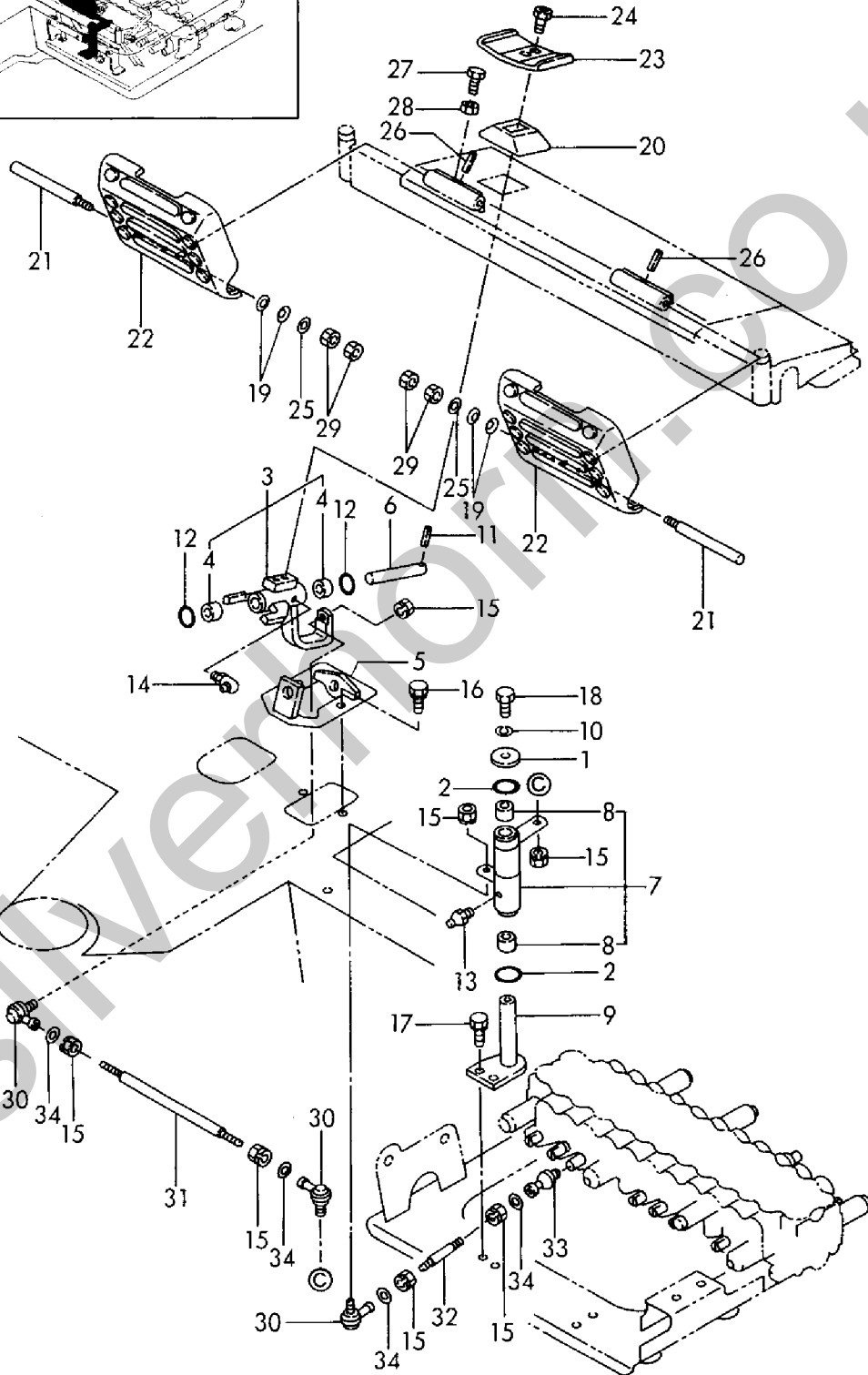
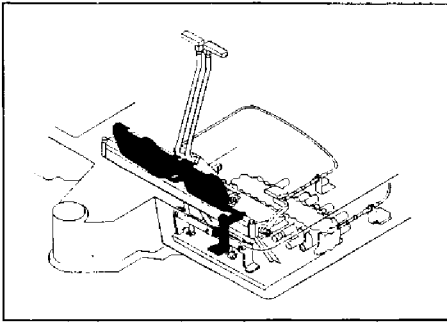
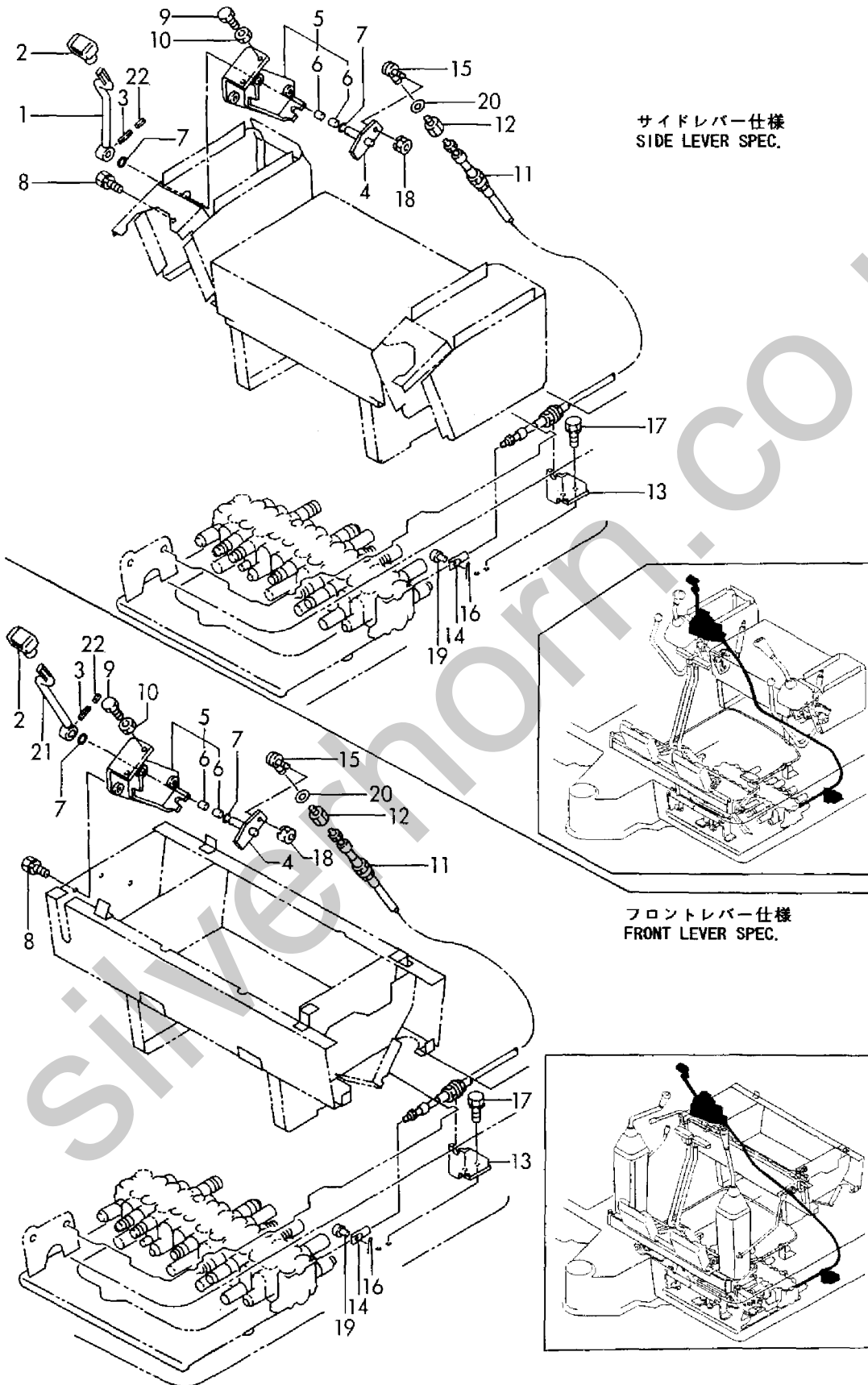




Fig. 27 操縦装置(ブレード)  
CONTROL EQUIPMENT (BLADE)



サイドレバー仕様  
SIDE LEVER SPEC.

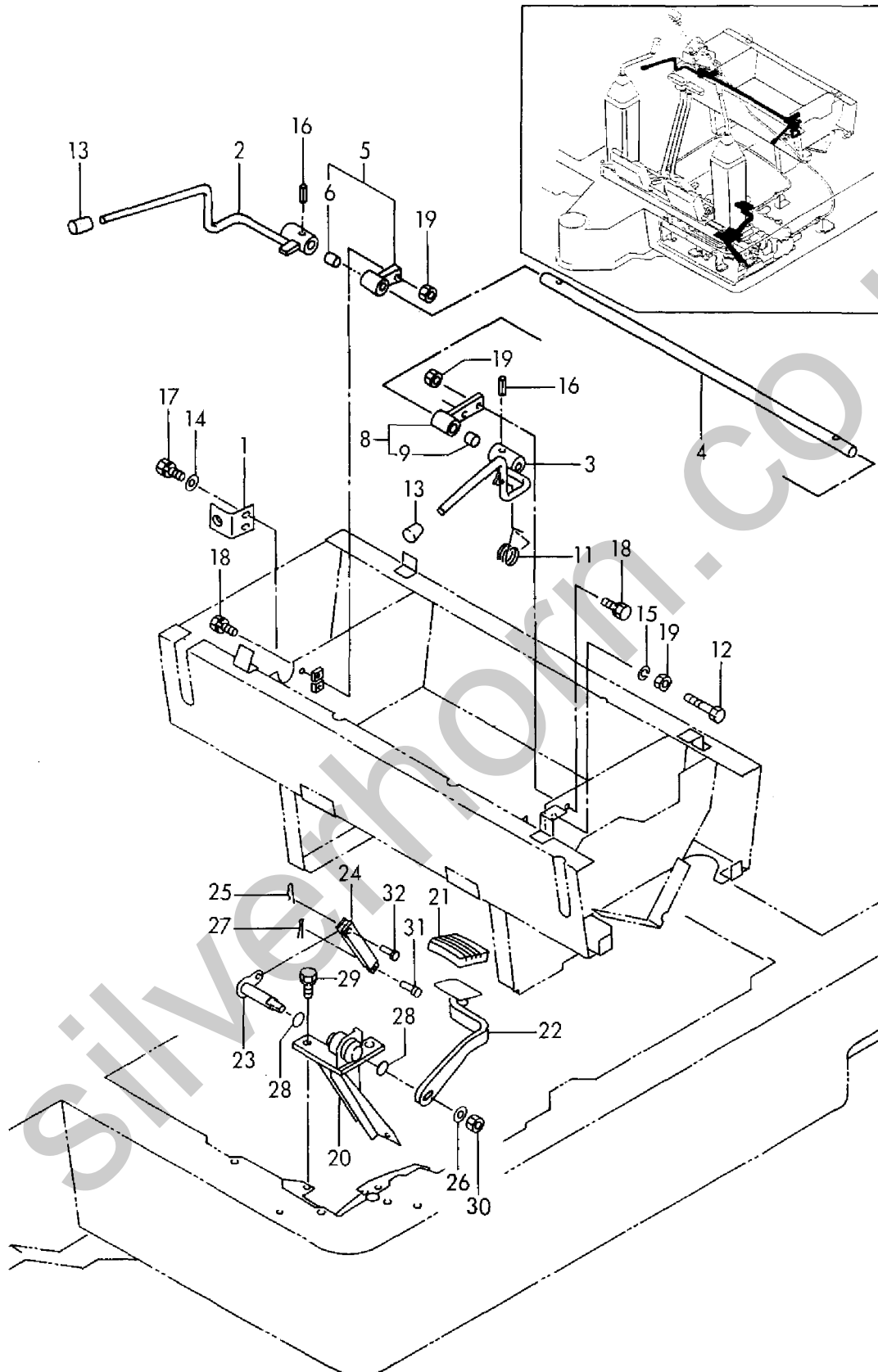
フロントレバー仕様  
FRONT LEVER SPEC.



1,1,,172519-17111,,BRACKET,1,,1,,,,,,,,,,,,,  
2,1,,172165-45800,, "LEVER R ASSY,CUT-OFF",1,1,,,,,,,,,,,,,  
3,1,,172165-45840,, "LEVER L ASSY,CUT-OFF",1,1,,,,,,,,,,,,,  
4,1,,172165-45880,,SHAFT,1,,1,,,,,,,,,,,,,  
5,1,,172165-45900,, "BRACKET R ASSY",1,1,,,,,,,,,,,,,  
6,2,,172141-41360,, "BUSH 1415",1,1,,,,,,,,,,,,,  
8,1,,172165-45930,, "BRACKET L COMP",1,1,,,,,,,,,,,,,  
9,2,,172141-41360,, "BUSH 1415",1,1,,,,,,,,,,,,,  
11,1,,172165-45970,,SPRING,1,,1,,,,,,,,,,,,,  
12,1,,172165-45980,, "BOLT 10X65",1,1,,,,,,,,,,,,,  
13,1,,172116-46630,, "KNOB, LOCK LEVER",2,,2,,,,,,,,,,,,,  
14,1,,22137-080000,, "WASHER 8, POLISHED",2,,2,,,,,,,,,,,,,  
15,1,,22217-100000,, "SPRING WASHER 10",1,1,,,,,,,,,,,,,  
16,1,,22351-050025,, "SPRING PIN 5X25",2,,2,,,,,,,,,,,,,  
17,1,,26013-080202,, "BOLT W/WASHER M8X20",2,,2,,,,,,,,,,,,,  
18,1,,26013-100252,, "BOLT W/WASHER M10X25",2,,2,,,,,,,,,,,,,  
19,1,,26716-100002,, "NUT M10",4,,4,,,,,,,,,,,,,  
20,1,,172165-45720,,BRACKET,1,,1,,,,,,,,,,,,,  
21,1,,172122-45830,, "PAD, METAL",1,,1,,,,,,,,,,,,,  
22,1,,172165-46170,, "PADAL ASSY, LOW-HIGH",1,1,,,,,,,,,,,,,  
23,1,,172165-46190,, "LINK ASSY, LOW-HIGH",1,1,,,,,,,,,,,,,  
24,1,,172165-46210,,ROD,1,,1,,,,,,,,,,,,,  
25,1,,1C6281-52320,, "PIN 8,COME-OFF SNAP",1,1,,,,,,,,,,,,,  
25-1,1,,22417-200200,, "COTTER PIN 2.0X20",1,1,,,,,N,,M21611,,,,M21611,,,,,  
26,1,,22137-100000,, "WASHER 10,POLISHED",1,1,,,,,,,,,,,,,  
27,1,,22417-160160,, "COTTER PIN 1.6X16",1,1,,,,,,,,,,,,,  
28,1,,24311-000210,, "O-RING 1A P-21.0",2,,2,,,,,,,,,,,,,  
29,1,,26013-100202,, "BOLT W/WASHER M10X20",2,,2,,,,,,,,,,,,,  
30,1,,26347-100002,, "U-NUT M10",1,1,,,,,,,,,,,,,  
31,1,,933110-54100,, "PIN 4.75X14",1,1,,,,,,,,,,,,,  
32,1,,933171-21700,, "PIN (B), SPOOL LINK",1,1,,,,,,,,,,,,,  
32-1,1,,22486-080160,, "PIN 8X 16",1,1,,,,,N,,M20974,,,,M20974,,,,,

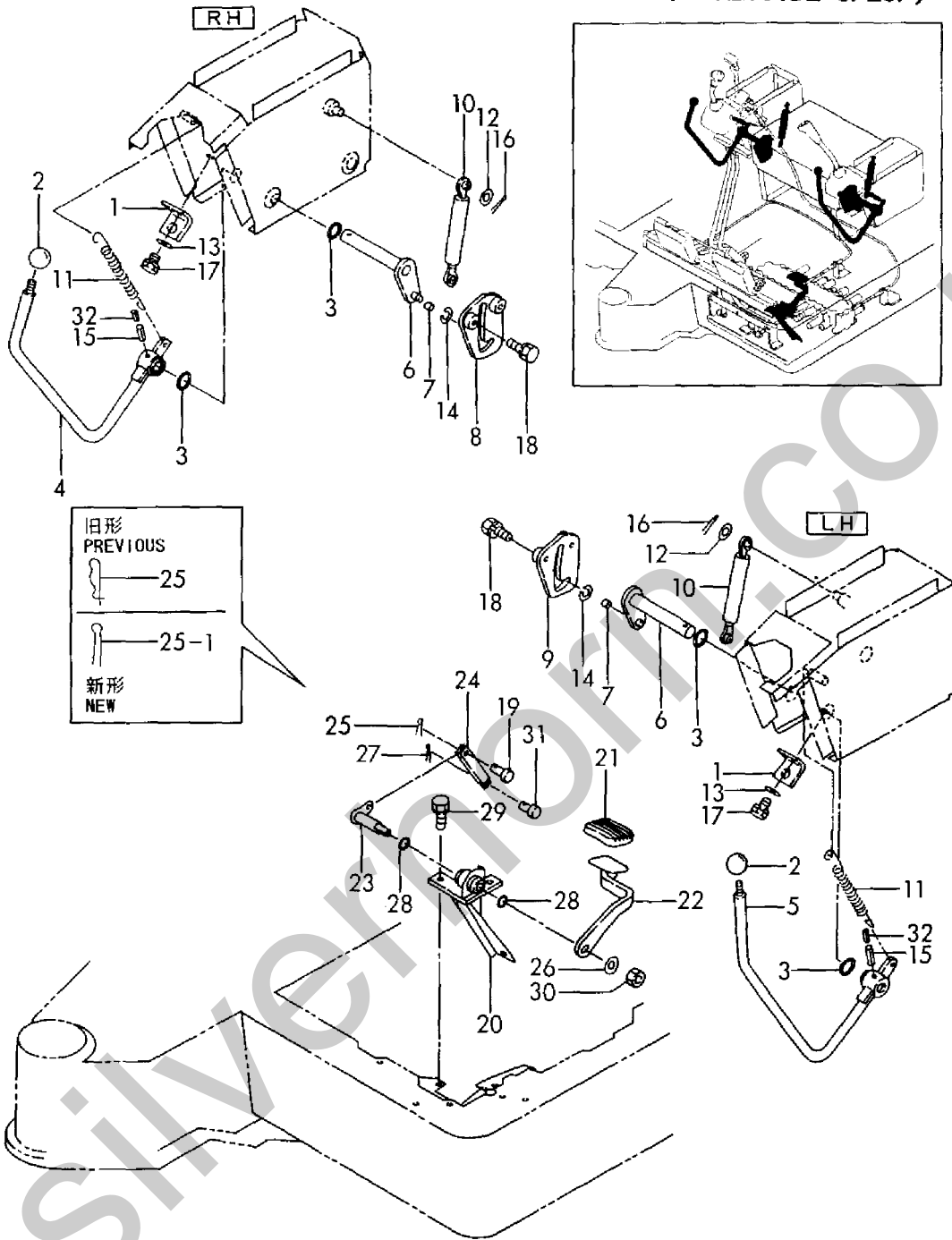


Fig. 28 操縦装置(カットオフレバー & ペダル:フロント仕様)  
 CONTROL EQUIPMENT(CUT OFF LEVER & LOW-HIGH PEDAL:FRONT SPEC.)



1,1,,172519-17111,,BRACKET,,2,,2,2,2,,,,,,,,,,,,,  
 1-1,1,,172519-17112,,BRACKET,,2,,2,2,2,N,,,,,M21694,,,,M21694,,M21694,,M21694  
 2,1,,1D4070-23580,,,"GRIP,RED ROUND",,2,,2,2,2,,,,,,,,,,,,,  
 3,1,,172124-46200,,,"O-RING 27X5.7",,4,,4,4,4,,,,,,,,,,,,,  
 4,1,,172165-47400,,,"LEVER R ASSY, LOCK",,1,,1,1,1,,,,,,,,,,,,,  
 5,1,,172165-47450,,,"LEVER (L), LOCK",,1,,1,1,1,,,,,,,,,,,,,  
 6,1,,172165-47500,,,"ARM ASSY, LOCK",,2,,2,2,2,,,,,,,,,,,,,  
 7,1,,172165-47550,,,"BUSH",,2,,2,2,2,,,,,,,,,,,,,  
 8,1,,172165-47600,,,"GUIDE R ASSY, LOCK",,1,,1,1,1,,,,,,,,,,,,,  
 8-1,1,,172165-47601,,,"GUIDE R ASSY,  
 LOCK",,1,,1,1,1,N,,,,,M21254,,,,M21254,,M21254,,M21254  
 9,1,,172165-47620,,,"GUIDE L COMP.,LOCK",,1,,1,1,1,,,,,,,,,,,,,  
 9-1,1,,172165-47621,,,"GUIDE (L) ASSY,  
 LOCK",,1,,1,1,1,N,,,,,M21254,,,,M21254,,M21254,,M21254  
 10,1,,172165-47801,,,"SPRING,GAS",,2,,2,2,2,,,,,,,,,,,,,  
 11,1,,1A1380-56661,,,"SPRING,ROTARY RETURN",,2,,2,2,2,,,,,,,,,,,,,  
 12,1,,22137-080000,,,"WASHER 8, POLISHED",,4,,4,4,4,,,,,,,,,,,,,  
 13,1,,22137-080000,,,"WASHER 8, POLISHED",,4,,4,4,4,,,,,,,,,,,,,  
 14,1,,22272-000070,,,"CIRCLIP E- 7",,2,,2,2,2,,,,,,,,,,,,,  
 15,1,,22351-060040,,,"SPRING PIN 6X40",,2,,2,2,2,,,,,,,,,,,,,  
 16,1,,22417-200200,,,"COTTER PIN 2.0X20",,4,,4,4,4,,,,,,,,,,,,,  
 17,1,,26013-080202,,,"BOLT W/WASHER M8X20",,4,,4,4,4,,,,,,,,,,,,,  
 18,1,,26013-100202,,,"BOLT W/WASHER M10X20",,4,,4,4,4,,,,,,,,,,,,,  
 19,1,,933171-21700,,,"PIN (B), SPOOL LINK",,1,,1,,,,,,,,,,,,,  
 19-1,1,,22486-080160,,,"PIN 8X 16",,1,,1,1,1,N,,,,,M20974,,,,M20974,,  
 20,1,,172165-45720,,,"BRACKET",,1,,1,1,1,,,,,,,,,,,,,  
 21,1,,172122-45830,,,"PAD, METAL",,1,,1,1,1,,,,,,,,,,,,,  
 22,1,,172165-46170,,,"PADAL ASSY, LOW-HIGH",,1,,1,1,1,,,,,,,,,,,,,  
 23,1,,172165-46190,,,"LINK ASSY, LOW-HIGH",,1,,1,1,1,,,,,,,,,,,,,  
 24,1,,172165-46210,,,"ROD",,1,,1,1,1,,,,,,,,,,,,,  
 25,1,,1C6281-52320,,,"PIN 8,COME-OFF SNAP",,1,,1,1,1,,,,,,,,,,,,,  
 25-1,1,,22417-200200,,,"COTTER PIN  
 2.0X20",,1,,1,1,1,N,,,,,M21611,,,,M21611,,M21611,,M21611  
 26,1,,22137-100000,,,"WASHER 10,POLISHED",,1,,1,1,1,,,,,,,,,,,,,  
 27,1,,22417-160160,,,"COTTER PIN 1.6X16",,1,,1,1,1,,,,,,,,,,,,,  
 28,1,,24311-000210,,,"O-RING 1A P-21.0",,2,,2,2,2,,,,,,,,,,,,,  
 29,1,,26013-100202,,,"BOLT W/WASHER M10X20",,2,,2,2,2,,,,,,,,,,,,,  
 30,1,,26347-100002,,,"U-NUT M10",,1,,1,1,1,,,,,,,,,,,,,  
 31,1,,933110-54100,,,"PIN 4.75X14",,1,,1,1,1,,,,,,,,,,,,,  
 32,1,,22351-035040,,,"SPRING PIN 3.5X40",,2,,2,2,2,W,,,,,M20675,,,,M20675,,

Fig. 29 操縦装置(カットオフレバー & ペダル:サイド仕様)  
 CONTROL EQUIPMENT(CUT-OFF LEVER & LOW-HIGH  
 PEDAL:SIDE SPEC.)

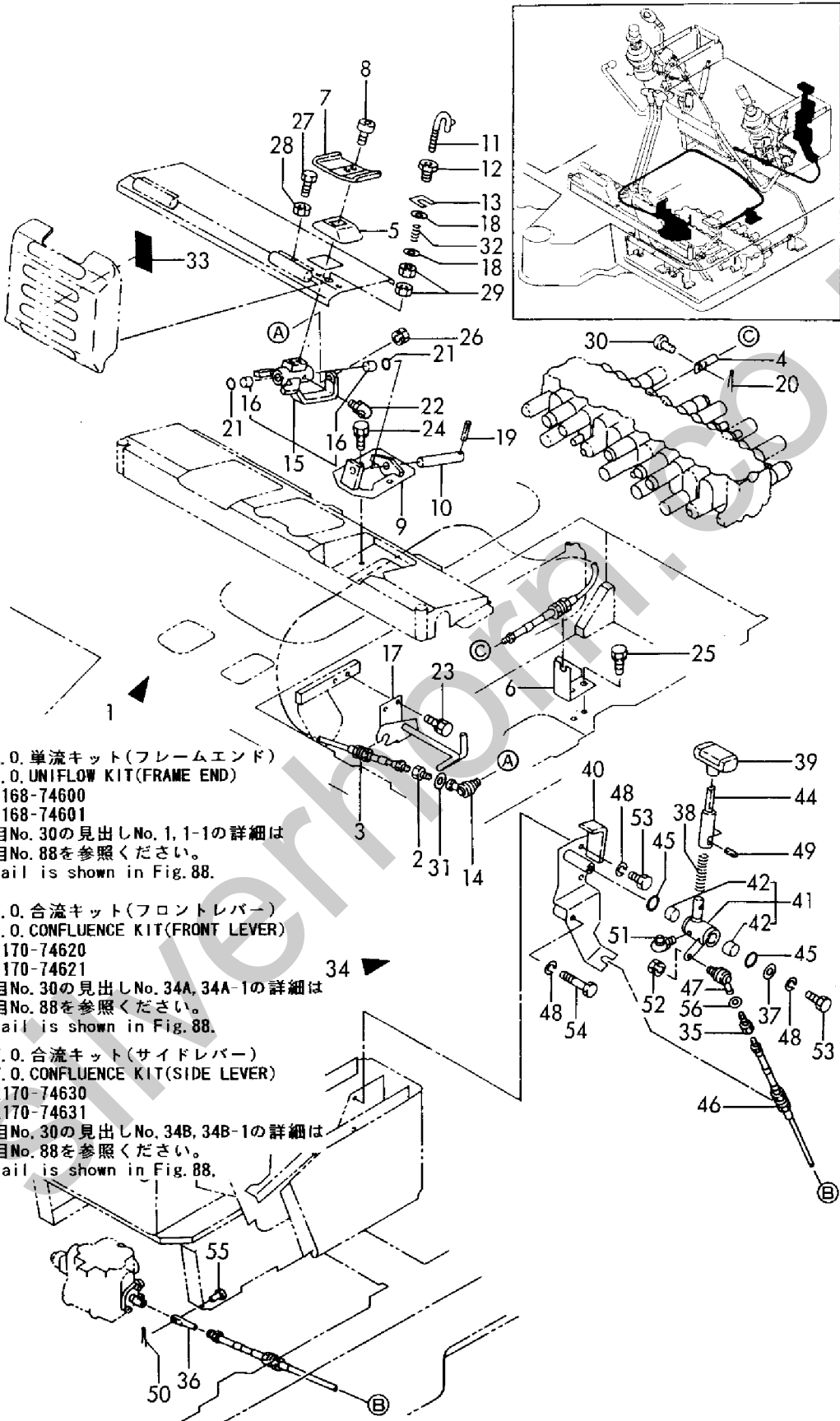


1,1,,172168-74600,, "P.T.O. KIT(FRAME END",1,1,1,1,1,1,1,1,,,,,  
1-1,1,,172168-74601,, "P.T.O. KIT(FRAME  
END",1,1,1,1,1,1,S,1,,M21504,,M21504,,M21504,,M21504,,M21504,,M21504  
2,2,,172141-42960,, "JOINT, CABLE",1,1,1,1,1,1,1,1,,,,,  
3,2,,172151-45650,, "CABLE",1,1,1,1,1,1,1,1,,,,,  
4,2,,172142-45670,, "ROD, SPOOL",1,1,1,1,1,1,1,1,,,,,  
5,2,,172157-45990,, "BOOTS, PEDAL",1,1,1,1,1,1,1,1,,,,,  
6,2,,172168-46250,, "SUPPORT",1,1,1,1,1,1,1,1,,,,,  
7,2,,172165-46280,, "PEDAL ASSY, SWING",1,1,1,1,1,1,1,1,,,,,  
7-1,2,,172165-46281,, "PEDAL ASSY,  
SWING",1,1,1,1,1,1,R,,M21254,,M21254,,M21254,,M21254,,M21254,,M21254  
8,2,,172165-46340,, "BOLT",2,2,2,2,2,2,2,2,,,,,  
9,2,,172165-46350,, "BRACKET, PEDAL",1,1,1,1,1,1,1,1,,,,,  
10,2,,172146-41910,, "PIN 14-100",1,1,1,1,1,1,1,1,,,,,  
11,2,,172165-46450,, "LOCK CMP",1,1,1,1,1,1,1,1,,,,,  
12,2,,172165-46480,, "BOLT",1,1,1,1,1,1,1,1,,,,,  
13,2,,172165-46490,, "SHIM",5,5,5,5,5,5,5,5,,,,,  
14,2,,172122-46590,, "ELBALL 8",1,1,1,1,1,1,1,1,,,,,  
15,2,,172165-46600,, "LINK, PEDAL",1,1,1,1,1,1,1,1,,,,,  
16,3,,172141-41360,, "BUSH 1415",2,2,2,2,2,2,2,2,,,,,  
17,2,,172168-46870,, "BRACKET",1,1,1,1,1,1,1,1,,,,,  
18,2,,22137-080000,, "WASHER 8, POLISHED",2,2,2,2,2,2,2,2,,,,,  
19,2,,22351-040032,, "SPRING PIN 4X32",1,1,1,1,1,1,1,1,,,,,  
20,2,,22417-160160,, "COTTER PIN 1.6X16",1,1,1,1,1,1,1,1,,,,,  
21,2,,24311-000210,, "O-RING 1A P-21.0",2,2,2,2,2,2,2,2,,,,,  
22,2,,24761-040000,, "NIPPLE B,GREASE",1,1,1,1,1,1,1,1,,,,,  
22-1,2,,24761-050000,, "NIPPLE  
C,GREASE",1,1,1,1,1,1,1,N,,M20865,,M20865,,M20865,,M20865,,  
23,2,,26013-100162,, "BOLT M10X 16",2,2,2,2,2,2,2,2,,,,,  
24,2,,26013-100202,, "BOLT W/WASHER M10X20",2,2,2,2,2,2,2,2,,,,,  
25,2,,26013-100202,, "BOLT W/WASHER M10X20",2,2,2,2,2,2,2,2,,,,,  
26,2,,26051-080002,, "NUT M 8",1,1,1,1,1,1,1,1,,,,,  
27,2,,26116-080254,, "BOLT M 8X 25 PLATED",2,2,2,2,2,2,2,2,,,,,  
27-1,2,,26116-080304,, "BOLT M 8X  
30",2,2,2,2,2,2,2,R,,M21169,,M21169,,M21169,,M21169,,M21169,,M21169  
28,2,,26716-080002,, "NUT M 8",2,2,2,2,2,2,2,2,,,,,  
29,2,,26756-080002,, "LOCK NUT M 8 PLATED",2,2,2,2,2,2,2,2,,,,,  
29-1,2,,26716-080002,, "NUT M  
8",2,2,2,2,2,2,2,R,,M21659,,M21659,,M21659,,M21659,,M21659,,M21659  
30,2,,933110-54100,, "PIN 4.75X14",1,1,1,1,1,1,1,1,,,,,  
31,2,,933168-28480,, "WASHER 20X9X3.2",1,1,1,1,1,1,1,1,,,,,  
32,2,,1C6141-35370,, "SPRING, LOCK",1,1,1,1,1,1,1,1,,,,,  
33,2,,172165-03230,, "LABEL, P.T.O.",1,1,1,1,1,1,1,1,,,,,  
33-1,2,,172165-03231,, "LABEL,  
P.T.O.",1,1,1,1,1,1,1,N,,M21976,,M21976,,M21976,,M21976,,M21976,,M21976  
34A,1,,172170-74620,, "PTO CONFLUENCE KIT",1,1,1,,W,2,,M21051,,M21051,,,,  
34A-1,1,,772170-74621,, "PTO CONFLUENCE  
KIT",1,1,1,,S,2,,\*1993.02,,\*1993.02,,,,  
34B,1,,172170-74630,, "PTO CONFLUENCE KIT",1,1,1,,W,2,,M21051,,M21051,,  
34B-1,1,,772170-74631,, "PTO CONFLUENCE  
KIT",1,1,1,1,S,2,,\*1993.02,,\*1993.02,,  
35,2,,172141-42960,, "JOINT, CABLE",1,1,1,1,1,1,1,1,,,,,  
36,2,,172142-45670,, "ROD, SPOOL",1,1,1,1,1,1,1,1,,,,,  
37,2,,1A1040-45890,, "WASHER 10 36 4.5",1,1,1,1,1,1,1,1,,,,,  
38,2,,172312-45930,, "SPRING 13X1.2X70",1,1,1,1,1,1,1,1,,,,,  
39,2,,172116-45940,, "KNOB (C), LEVER",1,1,1,1,1,1,1,1,,,,,  
40,2,,172168-46100,, "BRACKET",1,1,1,1,1,1,1,1,,,,,  
41,2,,172168-46160,, "LINK W/BUSH",1,1,1,1,1,1,1,1,,,,,  
42,3,,172141-41370,, "BUSH 2015",2,2,2,2,2,2,2,2,,,,,  
44,2,,172168-46190,, "LEVER",1,1,1,1,1,1,1,1,,,,,  
45,2,,172124-46200,, "O-RING 27X5.7",2,2,2,2,2,2,2,2,,,,,  
46,2,,172168-46231,, "CABLE, 3RDV",1,1,1,1,1,1,1,1,,,,,  
47,2,,172122-46590,, "ELBALL 8",1,1,1,1,1,1,1,1,,,,,

48,2,,22217-100000,, "SPRING WASHER 10",4,4,4,4,4,4,,,,,,,,,,,,,  
49,2,,22351-080020,, "SPRING PIN 8X20",1,1,1,1,1,1,,,,,,,,,,,,,  
50,2,,22417-160160,, "COTTER PIN 1.6X16",1,1,1,1,1,1,,,,,,,,,,,,,  
51,2,,24761-050000,, "NIPPLE C,GREASE",1,1,1,1,1,1,,,,,,,,,,,,,  
52,2,,26051-080002,, "NUT M 8",1,1,1,1,1,1,,,,,,,,,,,,,  
53,2,,26116-100202,, "BOLT M10X 20 PLATED",3,3,3,3,3,3,,,,,,,,,,,,,  
54,2,,26116-100602,, "BOLT M10X 60 PLATED",1,1,1,1,1,1,,,,,,,,,,,,,  
55,2,,933110-54100,, "PIN 4.75X14",1,1,1,1,1,1,,,,,,,,,,,,,  
56,2,,933168-28480,, "WASHER 20X9X3.2",1,1,1,1,1,1,,,,,,,,,,,,,

Silverhorn.CO.UK

Fig. 30 操縦装置(P. T. O. コントロール)  
CONTROL EQUIPMENT(P. T. O. CONTROL)



P. T. O. 単流キット(フレームエンド)  
P. T. O. UNIFLOW KIT(FRAME END)

172168-74600  
172168-74601

項目No. 30の見出しNo. 1, 1-1の詳細は  
項目No. 88を参照ください。  
Detail is shown in Fig. 88.

P. T. O. 合流キット(フロントレバー)  
P. T. O. CONFLUENCE KIT(FRONT LEVER)

172170-74620  
172170-74621

項目No. 30の見出しNo. 34A, 34A-1の詳細は  
項目No. 88を参照ください。  
Detail is shown in Fig. 88.

P. T. O. 合流キット(サイドレバー)  
P. T. O. CONFLUENCE KIT(SIDE LEVER)

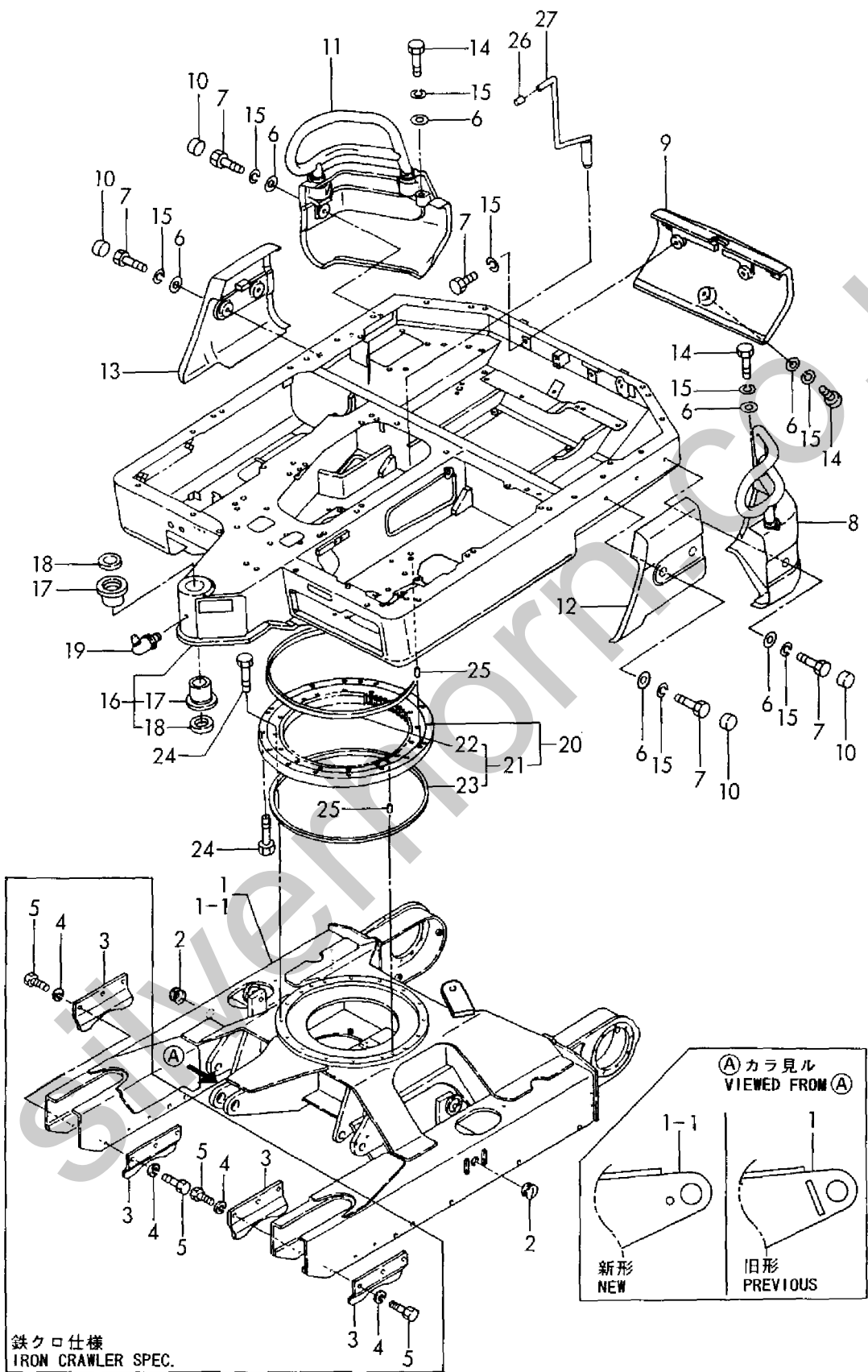
172170-74630  
172170-74631

項目No. 30の見出しNo. 34B, 34B-1の詳細は  
項目No. 88を参照ください。  
Detail is shown in Fig. 88.



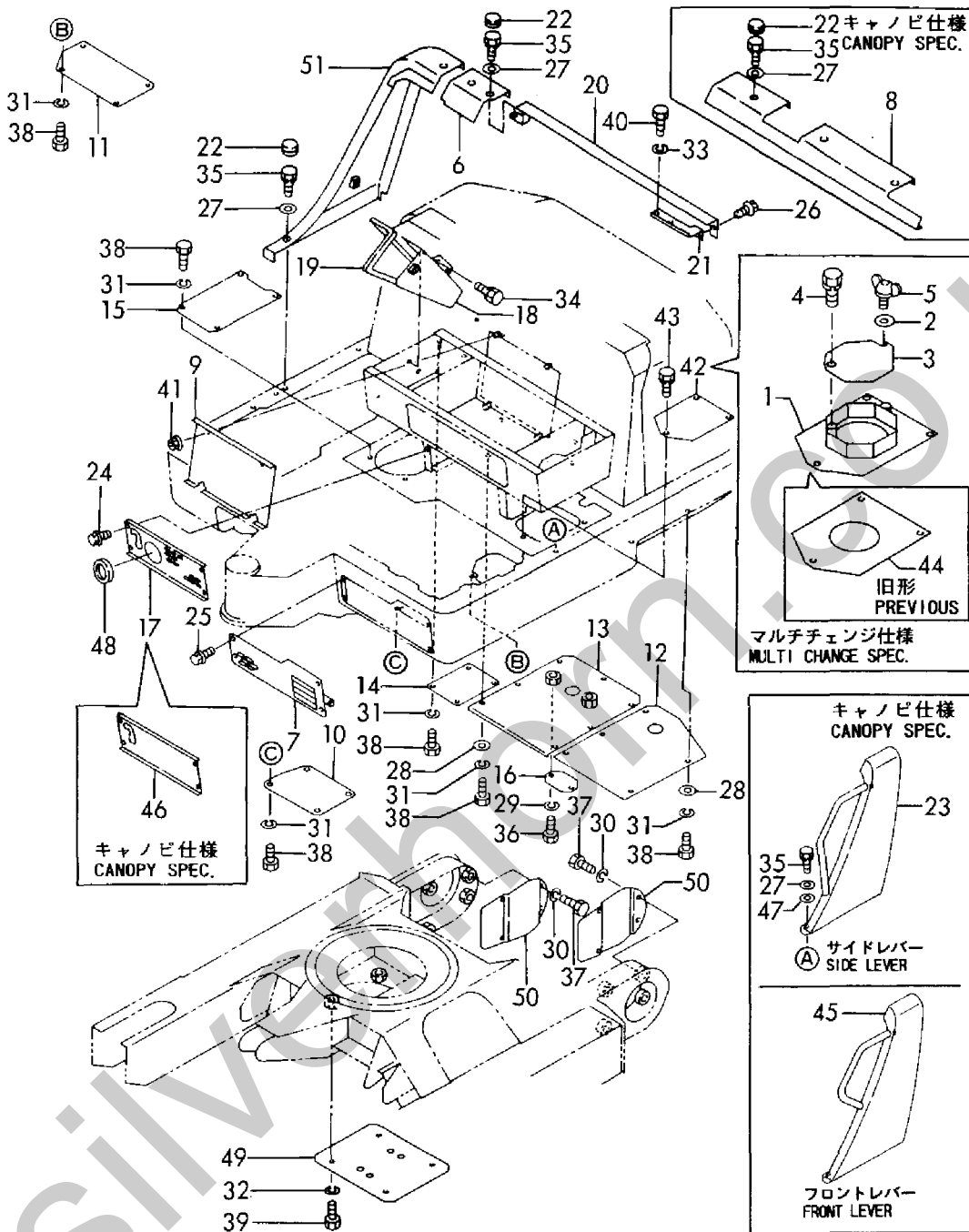


Fig. 31 フレーム & 旋回ベアリング  
 FRAME & TURNING BEARING



1,2,,172165-62340,,COVER,1,1,1,1,,N,,M20974,,M20974,,M20974,,M20974,,  
2,2,,194145-04810,, "WASHER 10",1,1,1,1,,W,,M20974,,M20974,,M20974,,M20974,,  
3,2,,172165-62380,,COVER,1,1,1,1,,W,,M20974,,M20974,,M20974,,M20974,,  
4,2,,26013-100162,, "BOLT M10X 16",1,1,1,1,,W,,M20974,,M20974,,M20974,,M20974,,  
5,2,,26647-100152,, "WING BOLT  
M10X15",1,1,1,1,,W,,M20974,,M20974,,M20974,,M20974,,  
6,1,,172168-61300,,COVER(A),1,1,,1,,,,,,,,,  
7,1,,172168-61350,,COVER,1,1,1,1,1,1,,,,,,,,,  
8,1,,172168-61400,,COVER(B),,1,1,1,,,,,,,,,  
9,1,,172165-61450,,COVER,1,1,1,1,1,1,,,,,,,,,  
10,1,,172168-61500,,PLATE;A,1,1,1,1,1,1,,,,,,,,,  
11,1,,172168-61510,, "PLATE (B",1,1,1,1,1,1,,,,,,,,,  
12,1,,172168-61520,, "PLATE,C",1,1,1,1,1,1,,,,,,,,,  
13,1,,172170-61530,,PLATE,1,1,1,1,1,1,,,,,,,,,  
14,1,,172168-61540,, "PLATE E",1,1,1,1,1,1,,,,,,,,,  
15,1,,172168-61550,, "PLATE F",1,1,1,1,1,1,,,,,,,,,  
16,1,,172168-61560,, "PLATE G",1,1,1,1,1,1,,,,,,,,,  
17,1,,172165-61650,, "COVER, FRONT",1,1,,1,,,,,,,,,  
18,1,,172165-61700,, "COVER ASSY, BL LINK",1,1,1,1,1,1,,,,,,,,,  
18-1,1,,172165-61701,, "COVER ASSY, BL  
LINK",1,1,1,1,1,1,N,,M49999,,M49999,,M49999,,M49999,,M49999,,M49999  
19,1,,172165-61720,,RUBBER,1,1,1,1,1,1,,,,,,,,,  
20,1,,172165-61740,,COVER,1,1,,1,,,,,,,,,  
21,1,,172165-61780,, "BRACKET ASSY",1,1,,1,,,,,,,,,  
22,1,,172165-61801,,PLUG,5,5,6,6,5,6,,,,,,,,,  
23,1,,172165-61820,, "COVER L COMP.,SI",,1,1,,,,,,,,,  
24,1,,172519-63240,, "BOLT 8X 16",4,4,4,4,4,4,,,,,,,,,  
25,1,,172519-63240,, "BOLT 8X 16",4,4,4,4,4,4,,,,,,,,,  
26,1,,172519-63240,, "BOLT 8X 16",1,1,,1,,,,,,,,,  
27,1,,22137-100000,, "WASHER 10,POLISHED",5,5,9,9,5,9,,,,,,,,,  
28,1,,22137-100000,, "WASHER 10,POLISHED",12,12,12,12,12,12,,,,,,,,,  
29,1,,22217-100000,, "SPRING WASHER 10",2,2,2,2,2,2,,,,,,,,,  
30,1,,22217-100000,, "SPRING WASHER 10",8,8,8,8,8,8,,,,,,,,,  
31,1,,22217-100000,, "SPRING WASHER 10",28,28,28,28,28,28,,,,,,,,,  
32,1,,22217-120000,, "WASHER 12,SPRING",4,4,4,4,4,4,,,,,,,,,  
33,1,,22217-140000,, "SPRING WASHER 14",2,2,,2,,,,,,,,,  
34,1,,26013-080162,, "BOLT W/WASHER M8X16",2,2,2,2,2,2,,,,,,,,,  
35,1,,26013-100352,, "BOLT M10X 35",5,5,9,9,5,9,,,,,,,,,  
36,1,,26116-100162,, "BOLT M10X 16 PLATED",2,2,2,2,2,2,,,,,,,,,  
37,1,,26116-100202,, "BOLT M10X 20 PLATED",8,8,8,8,8,8,,,,,,,,,  
38,1,,26116-100202,, "BOLT M10X 20 PLATED",28,28,28,28,28,28,,,,,,,,,  
39,1,,26116-120252,, "BOLT M12X 25 PLATED",4,4,4,4,4,4,,,,,,,,,  
40,1,,26116-140352,, "BOLT M14X 35 PLATED",2,2,,2,,,,,,,,,  
41,1,,26367-100002,, "U-NUT M10",4,4,4,4,4,4,,,,,,,,,  
42,1,,172165-62300,, "STEP D",1,1,1,1,1,1,,,,,,,,,  
43,1,,26013-100202,, "BOLT W/WASHER M10X20",3,3,3,3,3,3,,,,,,,,,  
44,1,,172165-62350,, "STEP D",1,1,1,1,,Z,,M20974,,M20974,,M20974,,M20974,,  
45,1,,172165-61100,,COVER(L),,1,,,,,,,,,  
46,1,,172165-61600,, "COVER,FRONT",,1,1,1,,,,,,,,,  
47,1,,194145-04810,, "WASHER 10",,3,3,3,,,,,,,,,  
48,1,,172732-11510,,GROMMET,1,1,,1,,,,,,,,,  
49,1,,172141-50761,, "COVER, UNDER",1,1,1,1,1,1,,,,,,,,,  
50,1,,172148-61100,, "COVER,TRAVEL",2,2,2,2,2,2,,,,,,,,,  
51,1,,172165-61190,,COVER(R),1,1,1,1,1,1,,,,,,,,

Fig. 32 フレームカバー  
FRAME COVER



マルチバルブキット(キャノピ:フロントレバー)  
MULTI VALVE KIT(CANOPY:FRONT LEVER)  
172168-74650  
項目No. 79の見出しNo. 1Aの詳細は  
項目No. 88を参照ください。  
Detail is shown in Fig. 88.

マルチバルブキット(キャノピ:サイドレバー)  
MULTI VALVE KIT(CANOPY:SIDE LEVER)  
172168-74670  
項目No. 80の見出しNo. 1Aの詳細は  
項目No. 88を参照ください。  
Detail is shown in Fig. 88.

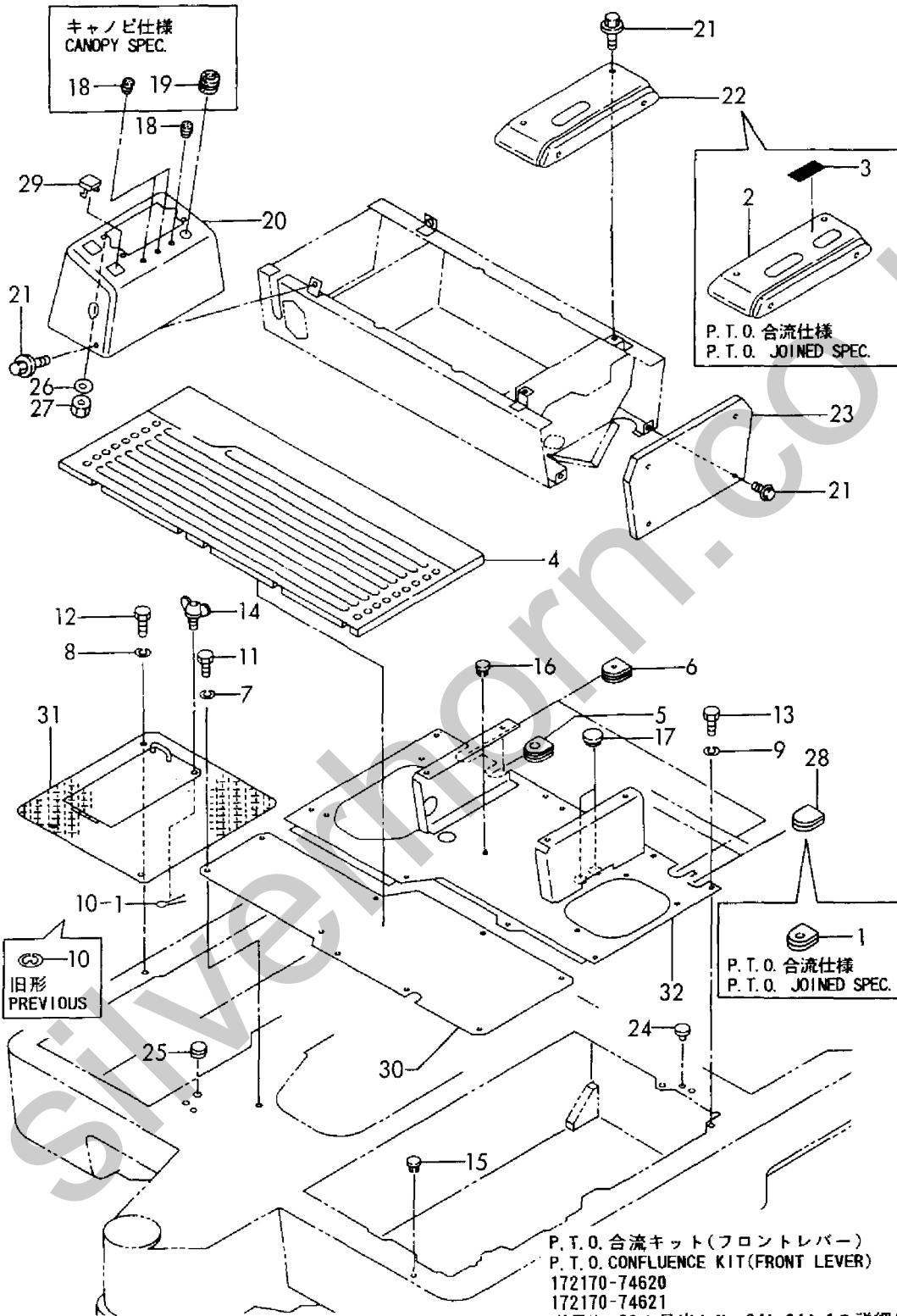
マルチバルブキット(キャビン:フロントレバー)  
MULTI VALVE KIT(CABIN:FRONT LEVER)  
172168-74660  
項目No. 79の見出しNo. 1Bの詳細は  
項目No. 88を参照ください。  
Detail is shown in Fig. 88.

マルチバルブキット(キャビン:サイドレバー)  
MULTI VALVE KIT(CABIN:SIDE LEVER)  
172168-74680  
項目No. 80の見出しNo. 1Bの詳細は  
項目No. 88を参照ください。  
Detail is shown in Fig. 88.

1,2,,172165-62810,, "GROMMET 10",1,1,,,,W,,M21051,,,,M21051,,,,,  
2,2,,172168-63200,, "PANEL(L),INST",1,1,,,,W,1,M21051,,,,M21051,,,,,  
3,2,,172168-03300,, "LABEL, SELECT",1,1,,,,W,1,M21051,,,,M21051,,,,,  
3-1,2,,172168-03301,, "LABEL, SELECT",1,1,,,,N,1,M21976,,,,M21976,,,,,  
4,1,,172168-62200,, "MAT, FLOOR",1,1,,,,,  
5,1,,172165-62800,, "GROMMET 26",1,1,,,,,  
6,1,,172165-62810,, "GROMMET 10",2,2,,,,,  
7,1,,22217-100000,, "SPRING WASHER 10",9,9,,,,,  
8,1,,22217-100000,, "SPRING WASHER 10",4,4,,,,,  
9,1,,22217-100000,, "SPRING WASHER 10",7,7,,,,,  
10,1,,22272-000090,, "CIRCLIP E- 9",1,1,,,,,  
10-1,1,,22417-320200,, "COTTER PIN 3.2X20",1,1,,,,S,,M20675,,,,M20675,,,,,  
11,1,,26116-100202,, "BOLT M10X 20 PLATED",9,9,,,,,  
12,1,,26116-100202,, "BOLT M10X 20 PLATED",4,4,,,,,  
13,1,,26116-100202,, "BOLT M10X 20 PLATED",7,7,,,,,  
14,1,,26647-100152,, "WING BOLT M10X15",1,1,,,,,  
14-1,1,,172142-62300,, "WING BOLT M10X15",1,1,,,,F,2,M20585,,,,M20585,,,,,  
15,1,,172122-17190,, CLIP,,5,,,,,  
16,1,,172122-17190,, CLIP,,4,,,,,  
17,1,,172151-62240,, GROMMET,,2,,,,,  
18,1,,172111-16890,, "GROMMET 9",1,3,,,,,  
19,1,,172312-17260,, "GROMMET 22X2.3",1,1,,,,,  
20,1,,172165-63200,, "PANEL ,INST",1,1,,,,,  
20-1,1,,172165-63201,, "PANEL, INST",1,1,,,,F,3,M21051,,,,M21051,,,,,  
21,1,,172519-63240,, "BOLT 8X 16",10,10,,,,,  
22,1,,172165-63250,, "PANEL(L), INSTRUMENT",1,1,,,,,  
23,1,,172165-63280,, COVER,1,1,,,,,  
24,1,,172157-54850,, "GROMMET 18",1,1,,,,,  
25,1,,172165-68250,, "PLUG,RUBBER",1,1,,,,,  
26,1,,22137-040000,, "WASHER 4, POLISHED",4,4,,,,,  
27,1,,26716-040002,, "NUT M 4",4,4,,,,,  
28,1,,172165-62830,, GROMMET,1,1,,,,W,,M21051,,,,M21051,,,,,  
29,1,,172165-63660,, CAP,1,1,,,,W,,M21051,,,,M21051,,,,,  
30,1,,172165-62100,, STEP,1,1,,,,,  
31,1,,172168-62100,, "STEP (A) ASSY",1,1,,,,,  
32,1,,172165-62200,, "STEP C CMP",1,1,,,,,  
32-1,1,,172165-62201,, "STEP (C) ASSY",1,1,,,,N,,M21051,,,,M21051,,,,,



Fig. 33 ステップ & インパネ(フロントレバー仕様)  
STEP & INSTRUMENT PANEL(FRONT LEVER SPEC.)

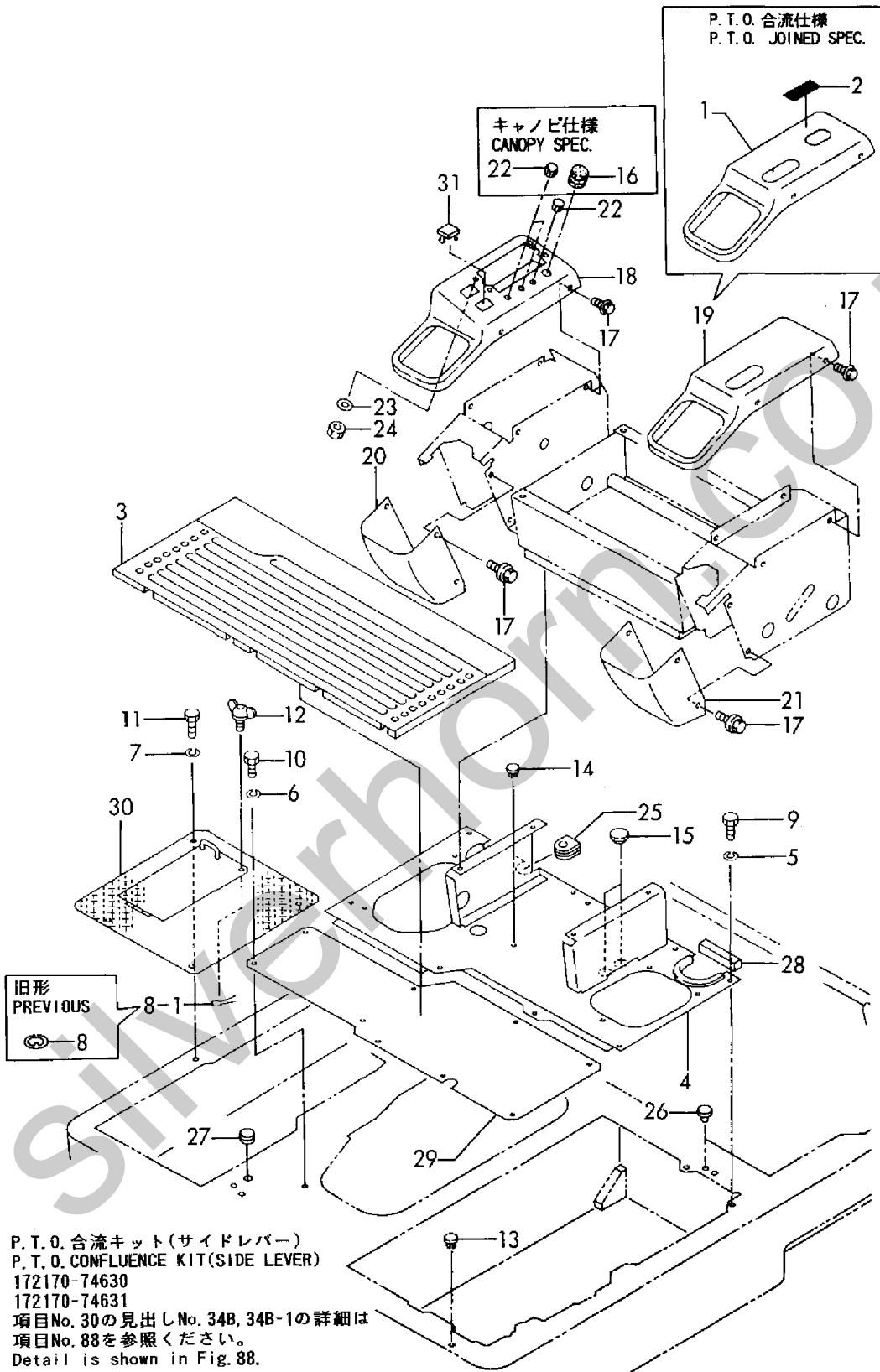


P. T. O. 合流キット(フロントレバー)  
P. T. O. CONFLUENCE KIT(FRONT LEVER)  
172170-74620  
172170-74621

項目No. 30の見出しNo. 34A, 34A-1の詳細は  
項目No. 88を参照ください。  
Detail is shown in Fig. 88.

1,1,,172168-63250,, "INSTRUMENT PANEL L",,1,,1,1,1,W,1,,,,M21031,,,,M21031,,  
2,2,,172168-03300,, "LABEL, SELECT",,1,,1,1,1,W,1,,,,M21031,,,,M21031,,  
2-1,2,,172168-03301,, "LABEL,  
SELECT",,1,,1,1,1,N,1,,,,M21976,,,,M21976,,M21976,,M21976  
3,1,,172168-62200,, "MAT, FLOOR",,1,,1,1,1,,,,,  
4,1,,172165-62600,, "STEP C COMP.,SI",,1,,1,1,1,,,,,  
5,1,,22217-100000,, "SPRING WASHER 10",,7,,7,7,7,,,,,  
6,1,,22217-100000,, "SPRING WASHER 10",,9,,9,9,9,,,,,  
7,1,,22217-100000,, "SPRING WASHER 10",,4,,4,4,4,,,,,  
8,1,,22272-000090,, "CIRCLIP E- 9",,1,,1,,,,,  
8-1,1,,22417-320200,, "COTTER PIN 3.2X20",,1,,1,1,1,S,,,,M20675,,,,M20675,,  
9,1,,26116-100202,, "BOLT M10X 20 PLATED",,7,,7,7,7,,,,,  
10,1,,26116-100202,, "BOLT M10X 20 PLATED",,9,,9,9,9,,,,,  
11,1,,26116-100202,, "BOLT M10X 20 PLATED",,4,,4,4,4,,,,,  
12,1,,26647-100152,, "WING BOLT M10X15",,1,,1,,,,,  
12-1,1,,172142-62300,, "WING BOLT M10X15",,1,,1,1,1,F,2,,,,M20585,,,,M20585,,  
13,1,,172122-17190,, "CLIP",,5,,5,,,,,  
14,1,,172122-17190,, "CLIP",,4,,4,,,,,  
15,1,,172151-62240,, "GROMMET",,2,,2,,,,,  
16,1,,194300-21460,, "CAP",,1,,1,,,,,  
17,1,,172519-63240,, "BOLT 8X 16",,16,,16,16,16,,,,,  
18,1,,172165-63500,, "PANEL(R), INST(SI",,1,,1,,,,,  
18-1,1,,172165-63501,, "PANEL(R), INST(SI",,1,,1,1,1,F,3,,,,M21031,,,,M21031,,  
19,1,,172165-63550,, "PANEL(L), INSTRUMENT",,1,,1,1,1,,,,,  
20,1,,172165-63600,, "COVER (R)",,1,,1,1,1,,,,,  
21,1,,172165-63620,, "COVER (L)",,1,,1,1,1,,,,,  
22,1,,172165-63650,, "PLUG 10,HOLE",,1,,3,1,3,,,,,  
23,1,,22137-040000,, "WASHER 4, POLISHED",,4,,4,4,4,,,,,  
24,1,,26716-040002,, "NUT M 4",,4,,4,4,4,,,,,  
25,1,,172165-62800,, "GROMMET 26",,1,,1,1,1,,,,,  
26,1,,172157-54850,, "GROMMET 18",,1,,1,1,1,,,,,  
27,1,,172165-68250,, "PLUG,RUBBER",,1,,1,1,1,,,,,  
28,1,,172165-62630,, "RUBBER 90,EDGE",,1,,1,1,1,,,,,  
29,1,,172165-62100,, "STEP",,1,,1,1,1,,,,,  
30,1,,172168-62100,, "STEP (A) ASSY",,1,,1,1,1,,,,,  
31,1,,172165-63660,, "CAP",,1,,1,1,1,W,,,,M21051,,,,M21051,,

Fig. 34 ステップ & インパネ(サイドレバー仕様)  
STEP & INSTRUMENT PANEL (SIDE LEVER SPEC.)



P.T.O. 合流キット(サイドレバー)  
P.T.O. CONFLUENCE KIT(SIDE LEVER)  
172170-74630  
172170-74631

項目No. 30の見出しNo. 34B, 34B-1の詳細は  
項目No. 88を参照ください。  
Detail is shown in Fig. 88.

1,1,,172212-61230,, "FASTENER, DIAL",1,,1,,,,,,,,,,,,,  
2,1,,172162-64200,, "SEAT, OPERATOR",1,,1,,,,,,,,,,,,,  
3,2,,172162-64210,, "CUSHION ASSY",1,,1,,,,,,,,,,,,,  
4,2,,172162-64220,, "BACK ASSY",1,,1,,,,,,,,,,,,,  
5,2,,172162-64230,, "BACK (B) ASSY",1,,1,,,,,,,,,,,,,  
6,2,,172162-64240,, "PANEL, BACK",1,,1,,,,,,,,,,,,,  
7,3,,172162-64320,, "RUBBER A, EDGE",1,,1,,,,,,,,,,,,,  
8,3,,172162-64330,, "RUBBER B, EDGE",1,,1,,,,,,,,,,,,,  
9,2,,172162-64250,, "BRACKET R, SIDE",1,,1,,,,,,,,,,,,,  
10,2,,172162-64260,, "BRACKET L, SIDE",1,,1,,,,,,,,,,,,,  
11,2,,172162-64270,, "ADJUSTER",1,,1,,,,,,,,,,,,,  
12,2,,172162-64280,, "ADJUSTER",1,,1,,,,,,,,,,,,,  
15,2,,172162-64310,, "SCREW M5X10, TAPPING",3,,3,,,,,,,,,,,,,  
16,2,,26013-080202,, "BOLT W/WASHER M8X20",8,,8,,,,,,,,,,,,,  
17,2,,26022-080162,, "SCREW M 8X 16",4,,4,,,,,,,,,,,,,  
18,1,,26716-080002,, "NUT M 8",4,,4,,,,,,,,,,,,,  
19,1,,172165-64400,, "MOUNT, SEAT",1,,1,,,,,,,,,,,,,  
19-1,1,,172165-64401,, "MOUNT, SEAT",1,,1,,S,1,,M21032,,M21032,,  
20,1,,172165-64600,, "COVER COMP., MOUNT",1,,1,,,,,,,,,,,,,  
20-1,1,,172165-64601,, "COVER, MOUNT",1,,1,,S,2,,M21032,,M21032,,  
21,1,,172165-64690,, "PLATE, SEAT",1,,1,,,,,,,,,,,,,  
21-1,1,,172165-64691,, "PLATE, SEAT",1,,1,,S,,M21032,,M21032,,  
22,1,,22137-080000,, "WASHER 8, POLISHED",4,,4,,,,,,,,,,,,,  
22-1,1,,22137-080000,, "WASHER 8, POLISHED",6,,6,,K,,M21032,,M21032,,  
23,1,,22217-080000,, "SPRING WASHER 8",4,,4,,,,,,,,,,,,,  
24,1,,933110-58500,, "GROMMET 50",1,,1,,,,,,,,,,,,,  
25,1,,22217-080000,, "SPRING WASHER 8",4,,4,,,,,,,,,,,,,  
26,1,,26013-100202,, "BOLT W/WASHER M10X20",4,,4,,,,,,,,,,,,,  
27,1,,26013-100202,, "BOLT W/WASHER M10X20",4,,4,,,,,,,,,,,,,  
28,1,,26577-050122,, "SCREW M 5X 12",2,,2,,,,,,,,,,,,,  
29,1,,26716-050002,, "NUT M 5",2,,2,,,,,,,,,,,,,  
30,1,,26716-080002,, "NUT M 8",4,,4,,,,,,,,,,,,,  
30-1,1,,26716-080002,, "NUT M 8",2,,2,,K,,M21032,,M21032,,  
31,1,,172165-64750,, "CAP 8, SCREW",4,,4,,Z,,M21032,,M21032,,  
32,1,,172165-64770,, "NUT, 2, 2,,W,,M21032,,M21032,,

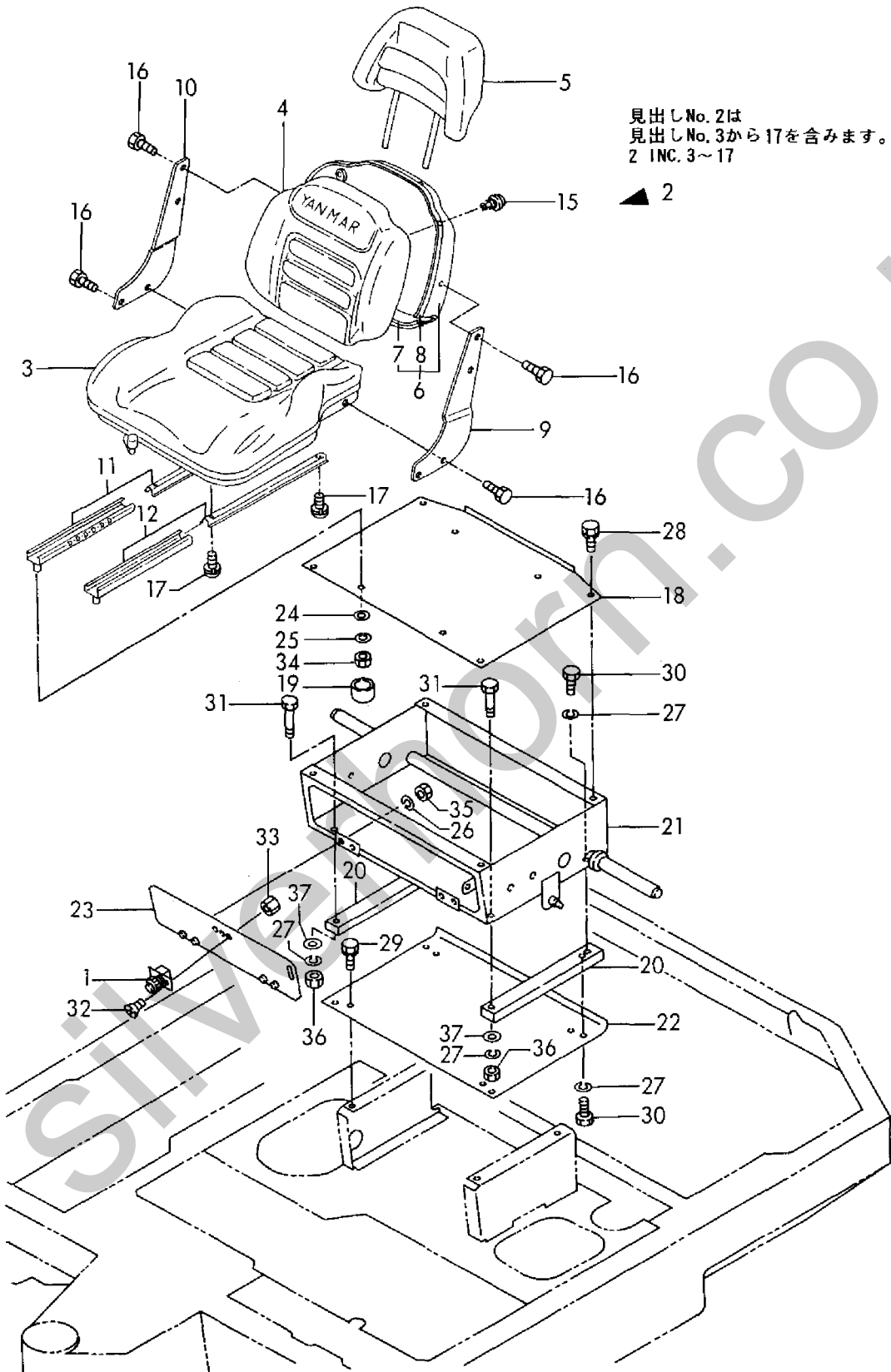




1,1,,172212-61230,, "FASTENER, DIAL",,1,,1,1,1,.....  
 2,1,,172162-64200,, "SEAT, OPERATOR",,1,,1,1,1,.....  
 3,2,,172162-64210,, "CUSHION ASSY",,1,,1,1,1,.....  
 4,2,,172162-64220,, "BACK ASSY",,1,,1,1,1,.....  
 5,2,,172162-64230,, "BACK (B) ASSY",,1,,1,1,1,.....  
 6,2,,172162-64240,, "PANEL, BACK",,1,,1,1,1,.....  
 7,3,,172162-64320,, "RUBBER A, EDGE",,1,,1,1,1,.....  
 8,3,,172162-64330,, "RUBBER B, EDGE",,1,,1,1,1,.....  
 9,2,,172162-64250,, "BRACKET R, SIDE",,1,,1,1,1,.....  
 10,2,,172162-64260,, "BRACKET L, SIDE",,1,,1,1,1,.....  
 11,2,,172162-64270,, "ADJUSTER",,1,,1,1,1,.....  
 12,2,,172162-64280,, "ADJUSTER",,1,,1,1,1,.....  
 15,2,,172162-64310,, "SCREW M5X10, TAPPING",,3,,3,3,3,.....  
 16,2,,26013-080202,, "BOLT W/WASHER M8X20",,8,,8,8,8,.....  
 17,2,,26022-080162,, "SCREW M 8X 16",,4,,4,4,4,.....  
 18,1,,172165-64690,, "PLATE, SEAT",,1,,1,1,1,.....  
 19,1,,172165-64750,, "CAP 8, SCREW",,4,,4,4,4,.....  
 20,1,,172165-64760,, "SPACER, SEAT",,2,,2,2,2,.....  
 21,1,,172165-64800,, "MOUNT, SEAT",,1,,1,1,1,.....  
 22,1,,172165-64930,, "MOUNT COMP",,1,,1,1,1,.....  
 23,1,,172165-64940,, "COVER",,1,,1,1,1,.....  
 24,1,,22137-080000,, "WASHER 8, POLISHED",,4,,4,4,4,.....  
 25,1,,22217-080000,, "SPRING WASHER 8",,4,,4,4,4,.....  
 26,1,,22217-080000,, "SPRING WASHER 8",,4,,4,4,4,.....  
 27,1,,22217-080000,, "SPRING WASHER 8",,6,,6,6,6,.....  
 28,1,,26013-100202,, "BOLT W/WASHER M10X20",,4,,4,4,4,.....  
 29,1,,26013-100202,, "BOLT W/WASHER M10X20",,4,,4,4,4,.....  
 30,1,,26116-080202,, "BOLT M 8X 20 PLATED",,4,,4,4,4,.....  
 31,1,,26116-080402,, "BOLT M 8X 40 PLATED",,2,,2,2,2,.....  
 32,1,,26577-050122,, "SCREW M 5X 12",,2,,2,2,2,.....  
 33,1,,26716-050002,, "NUT M 5",,2,,2,2,2,.....  
 34,1,,26716-080002,, "NUT M 8",,4,,4,4,4,.....  
 35,1,,26716-080002,, "NUT M 8",,4,,4,4,4,.....  
 36,1,,26716-080002,, "NUT M 8",,2,,2,2,2,.....  
 37,1,,22137-080000,, "WASHER 8, POLISHED",,2,,2,2,2,.....

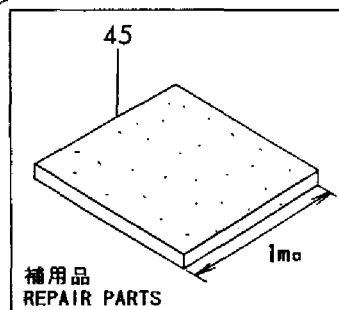
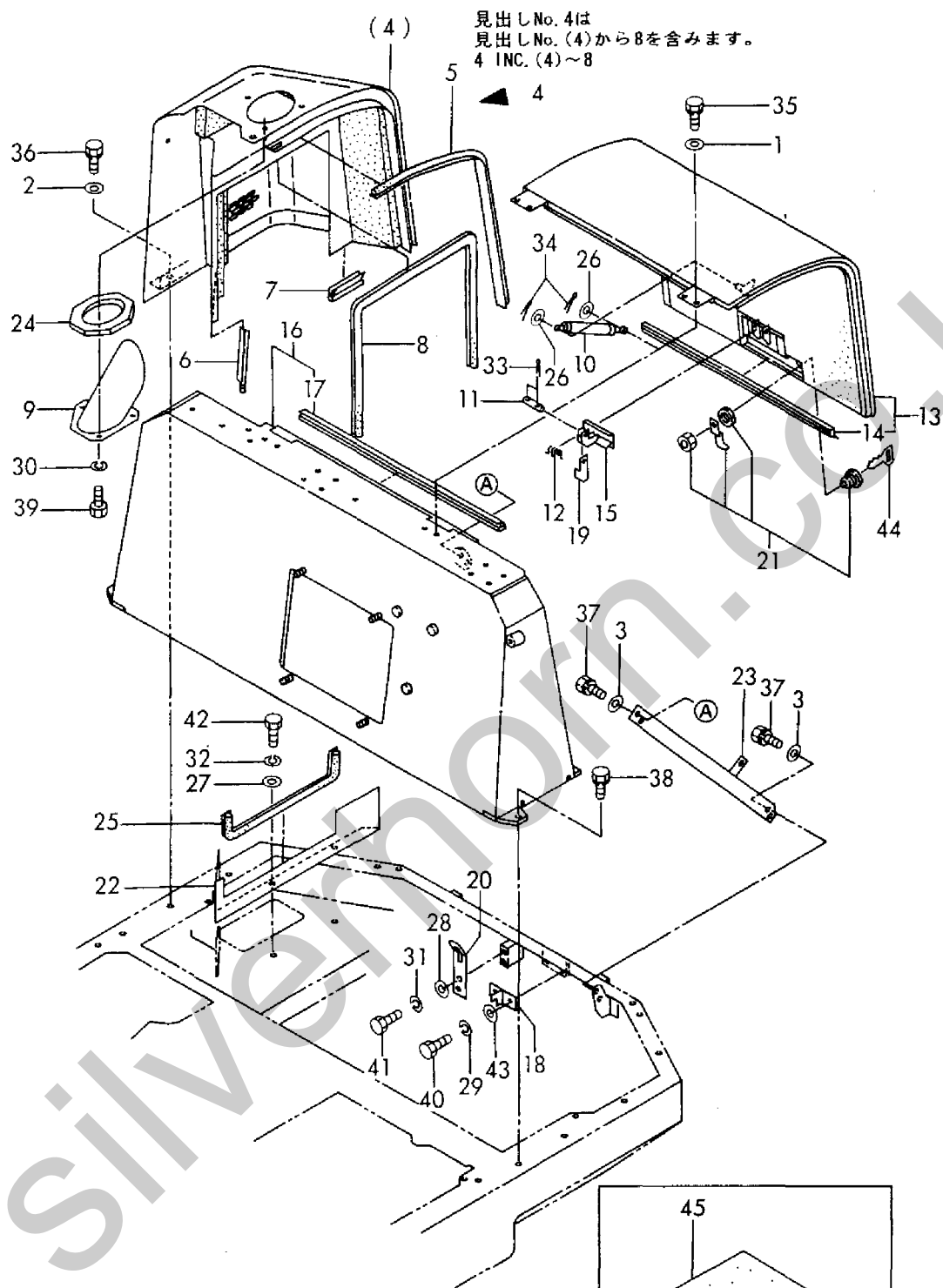


Fig. 36 シート & シートマウント(サイドレバー仕様)  
SEAT & SEAT MOUNT(SIDE LEVER SPEC.)



1,1,,194145-04810,, "WASHER 10",4,4,4,4,4,4,,,,,,,,,,,,,  
2,1,,194145-04810,, "WASHER 10",6,6,6,6,6,6,,,,,,,,,,,,,  
3,1,,194145-04810,, "WASHER 10",4,4,4,4,4,4,,,,,,,,,,,,,  
4A,1,,172168-65100,, "BONNET CR CMP(EV",1,1,1,1,1,1,,,,,,,,,,,,,  
4B,1,,172168-65100-1,, "BONNET CR, EV (GREEN)",1,1,1,1,1,1,,,,,,,,,,,,,  
5,2,,172168-65780,, RUBBER,1,1,1,1,1,1,,,,,,,,,,,,,  
6,2,,172168-65790,, RUBBER,1,1,1,1,1,1,,,,,,,,,,,,,  
7,2,,172168-65800,, RUBBER,1,1,1,1,1,1,,,,,,,,,,,,,  
8,2,,172168-65810,, RUBBER,1,1,1,1,1,1,,,,,,,,,,,,,  
9,1,,172168-65200,, "PIPE, EXH.EXTENSION",1,1,1,1,1,1,,,,,,,,,,,,,  
10,1,,172168-65260,, "SPRING,GAS",1,1,1,1,1,1,,,,,,,,,,,,,  
11,1,,172734-65260,, "PIN, BONNET LEVER",1,1,1,1,1,1,,,,,,,,,,,,,  
12,1,,172734-65270,, "SPRING, CATCH",1,1,1,1,1,1,,,,,,,,,,,,,  
13A,1,,172168-65300,, "BONNET B CMP(EV",1,1,1,1,1,1,,,,,,,,,,,,,  
13B,1,,172168-65300-1,, "BONNET B, EV (GREEN)",1,1,1,1,1,1,,,,,,,,,,,,,  
14,2,,172168-65760,, RUBBER,1,1,1,1,1,1,,,,,,,,,,,,,  
15,1,,172124-65450,, "LEVER, LOCK",1,1,1,1,1,1,,,,,,,,,,,,,  
16A,1,,172168-65450,, "BONNET A CMP(EV",1,1,1,1,1,1,,,,,,,,,,,,,  
16B,1,,172168-65450-1,, "BONNET A, EV (GREEN)",1,1,1,1,1,1,,,,,,,,,,,,,  
17,2,,172168-65750,, RUBBER,1,1,1,1,1,1,,,,,,,,,,,,,  
18,1,,172126-65460,, HOOK,1,1,1,1,1,1,,,,,,,,,,,,,  
19,1,,172124-65480,, CATCHER,1,1,1,1,1,1,,,,,,,,,,,,,  
20,1,,172124-65490,, "PLATE,CATCH",1,1,1,1,1,1,,,,,,,,,,,,,  
21,1,,172126-65500,, KEY,1,1,1,1,1,1,,,,,,,,,,,,,  
22,1,,172168-65640,, "DUCT ASSY",1,1,1,1,1,1,,,,,,,,,,,,,  
23,1,,172168-65660,, "BRACKET COMPL.",1,1,1,1,1,1,,,,,,,,,,,,,  
24,1,,172168-65740,, SEAL,1,1,1,1,1,1,,,,,,,,,,,,,  
25,1,,172168-65820,, RUBBER,1,1,1,1,1,1,,,,,,,,,,,,,  
26,1,,22137-080000,, "WASHER 8, POLISHED",2,2,2,2,2,2,,,,,,,,,,,,,  
27,1,,22137-100000,, "WASHER 10,POLISHED",3,3,3,3,3,3,,,,,,,,,,,,,  
28,1,,22137-100000,, "WASHER 10,POLISHED",2,2,2,2,2,2,,,,,,,,,,,,,  
29,1,,22217-080000,, "SPRING WASHER 8",2,2,2,2,2,2,,,,,,,,,,,,,  
30,1,,22217-080000,, "SPRING WASHER 8",3,3,3,3,3,3,,,,,,,,,,,,,  
31,1,,22217-100000,, "SPRING WASHER 10",2,2,2,2,2,2,,,,,,,,,,,,,  
32,1,,22217-100000,, "SPRING WASHER 10",3,3,3,3,3,3,,,,,,,,,,,,,  
33,1,,22417-200200,, "COTTER PIN 2.0X20",2,2,2,2,2,2,,,,,,,,,,,,,  
34,1,,22417-200200,, "COTTER PIN 2.0X20",2,2,2,2,2,2,,,,,,,,,,,,,  
35,1,,26013-100252,, "BOLT W/WASHER M10X25",4,4,4,4,4,4,,,,,,,,,,,,,  
36,1,,26013-100252,, "BOLT W/WASHER M10X25",6,6,6,6,6,6,,,,,,,,,,,,,  
37,1,,26013-100252,, "BOLT W/WASHER M10X25",4,4,4,4,4,4,,,,,,,,,,,,,  
38,1,,26013-120352,, "BOLT M12X 35",5,5,5,5,5,5,,,,,,,,,,,,,  
39,1,,26116-080162,, "BOLT M 8X 16 PLATED",3,3,3,3,3,3,,,,,,,,,,,,,  
40,1,,26116-080202,, "BOLT M 8X 20 PLATED",2,2,2,2,2,2,,,,,,,,,,,,,  
41,1,,26116-100202,, "BOLT M10X 20 PLATED",2,2,2,2,2,2,,,,,,,,,,,,,  
42,1,,26116-100202,, "BOLT M10X 20 PLATED",3,3,3,3,3,3,,,,,,,,,,,,,  
43,1,,933152-02900,, WASHER,2,2,2,2,2,2,,,,,,,,,,,,,  
44,1,,933110-00301,, "KEY ASSY",1,1,1,1,1,1,,,,,,,,,,,,,  
45,1,,933171-20390,, "LIGHT, EVER",1,1,1,1,1,1,W,1,, "FROM 1ST",, "FROM 1ST",, "FROM 1ST",, "FROM 1ST",,

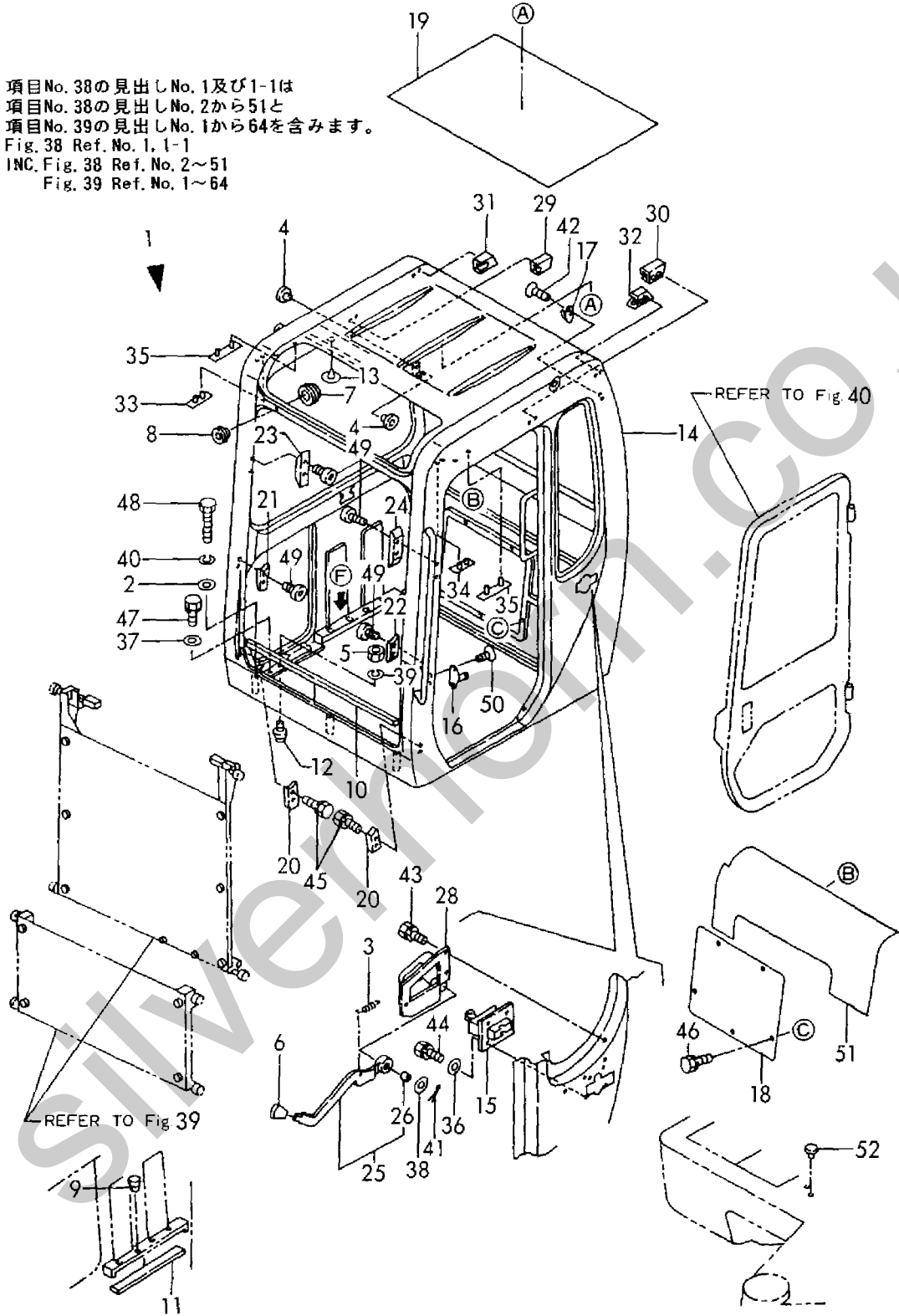
Fig. 37 ボンネット  
BONNET



1,1,,772165-68400,, "CABIN ASSY",1,1,,,,,,,,,,,,,  
 1-1,1,,772165-68401,, "CABIN ASSY",1,1,,1,N,,M20865,,M20865,,,,,  
 2,2,,194145-04810,, "WASHER 10",3,3,,3,,,,,,,,,,,,,  
 3,2,,172725-23050,, "SPRING, RETURN",1,1,,1,,,,,,,,,,,,,  
 4,2,,194150-24270,, "SCREW CAP 13",2,2,,2,,,,,,,,,,,,,  
 5,2,,26716-100002,, "NUT M10",2,2,,2,,,,,,,,,,,,,  
 6,2,,194273-47910,, KNOB,1,1,,1,,,,,,,,,,,,,  
 7,2,,172141-53350,, "GROMMET 26",1,1,,1,,,,,,,,,,,,,  
 8,2,,194310-61610,, "GROMMET 9",1,1,,1,,,,,,,,,,,,,  
 9,2,,172151-62240,, GROMMET,4,4,,4,W,,M20675,,M20675,,,,,  
 10,2,,172165-67350,, SEAL,1,1,,1,,,,,,,,,,,,,  
 11,2,,172165-67500,, SEAL,1,1,,1,W,,M20675,,M20675,,,,,  
 12,2,,172137-68120,, PIN,2,2,,2,,,,,,,,,,,,,  
 13,2,,172141-68270,, "CLIP 8, TREE",4,4,,4,,,,,,,,,,,,,  
 14,2,,172165-68400,, CABIN,1,1,,1,,,,,,,,,,,,,  
 15,2,,172162-69050,, "LOCK ASSY",1,1,,1,,,,,,,,,,,,,  
 16,2,,172162-69060,, STRIDER,1,1,,1,,,,,,,,,,,,,  
 17,2,,172162-69070,, COATHANGER,1,1,,1,,,,,,,,,,,,,  
 18,2,,172165-69090,, COVER,1,1,,1,,,,,,,,,,,,,  
 19,2,,172165-69170,, "TRIM, ROOM",1,1,,1,,,,,,,,,,,,,  
 20,2,,172165-69200,, "STOPPER R-UN",2,2,,2,,,,,,,,,,,,,  
 21,2,,172165-69220,, STOPPER,1,1,,1,,,,,,,,,,,,,  
 22,2,,172165-69230,, "STOPPER L-UP",1,1,,1,,,,,,,,,,,,,  
 23,2,,172165-69240,, COVER,1,1,,1,,,,,,,,,,,,,  
 24,2,,172165-69250,, "COVER L-UP",1,1,,1,,,,,,,,,,,,,  
 25,2,,172165-69260,, LEVER,1,1,,1,,,,,,,,,,,,,  
 26,3,,172141-41360,, "BUSH 1415",1,1,,1,,,,,,,,,,,,,  
 28,2,,172165-69290,, BRACKET,1,1,,1,,,,,,,,,,,,,  
 29,2,,172165-69740,, "RUBBER UN-R,STOPPER",1,1,,1,,,,,,,,,,,,,  
 30,2,,172165-69750,, RUBBER,1,1,,1,,,,,,,,,,,,,  
 31,2,,172165-69760,, "RUBBER UP-R,STOPPER",1,1,,1,,,,,,,,,,,,,  
 32,2,,172165-69770,, RUBBER,1,1,,1,,,,,,,,,,,,,  
 33,2,,172165-69780,, "RUBBER UP-R,CUSHION",1,1,,1,,,,,,,,,,,,,  
 34,2,,172165-69790,, RUBBER,1,1,,1,,,,,,,,,,,,,  
 35,2,,172165-69800,, "RUBBER UN,CUSHION",2,2,,2,,,,,,,,,,,,,  
 36,2,,22137-080000,, "WASHER 8, POLISHED",4,4,,4,,,,,,,,,,,,,  
 37,2,,22137-100000,, "WASHER 10,POLISHED",7,7,,7,,,,,,,,,,,,,  
 38,2,,22137-140000,, "WASHER 14,POLISHED",1,1,,1,,,,,,,,,,,,,  
 39,2,,22217-100000,, "SPRING WASHER 10",2,2,,2,,,,,,,,,,,,,  
 40,2,,22217-100000,, "SPRING WASHER 10",3,3,,3,,,,,,,,,,,,,  
 41,2,,22417-400250,, "COTTER PIN 4.0X25",1,1,,1,,,,,,,,,,,,,  
 42,2,,22867-300080,, "SCREW 3X 8",2,2,,2,,,,,,,,,,,,,  
 43,2,,26013-080162,, "BOLT W/WASHER M8X16",4,4,,4,,,,,,,,,,,,,  
 44,2,,26013-080252,, "BOLT M 8X 25",4,4,,4,,,,,,,,,,,,,  
 45,2,,26013-080302,, "BOLT M 8X 30",4,4,,4,,,,,,,,,,,,,  
 46,2,,26013-100162,, "BOLT M10X 16",5,5,,5,,,,,,,,,,,,,  
 47,2,,26013-100252,, "BOLT W/WASHER M10X25",7,7,,7,,,,,,,,,,,,,  
 48,2,,26116-101002,, "BOLT M10X100",3,3,,3,,,,,,,,,,,,,  
 49,2,,26450-080202,, "BOLT M 8X 20",8,8,,8,,,,,,,,,,,,,  
 50,2,,26577-080122,, "SCREW M 8X 12",2,2,,2,,,,,,,,,,,,,  
 51,2,,172165-67370,, "TRIM,REAR",1,1,,1,,,,,,,,,,,,,  
 52,1,,172165-67480,, CLIP,1,1,,1,W,,M21339,,M21339,,,,,M21339

# Fig. 38 キャビン(本体 & 付属) CABIN(BODY & FITTING)

項目No. 38の見出しNo. 1及び1-1は  
 項目No. 38の見出しNo. 2から51と  
 項目No. 39の見出しNo. 1から64を含みます。  
 Fig. 38 Ref. No. 1, 1-1  
 INC. Fig. 38 Ref. No. 2~51  
 Fig. 39 Ref. No. 1~64



ⓕ部詳細  
 DETAILS OF ⓕ

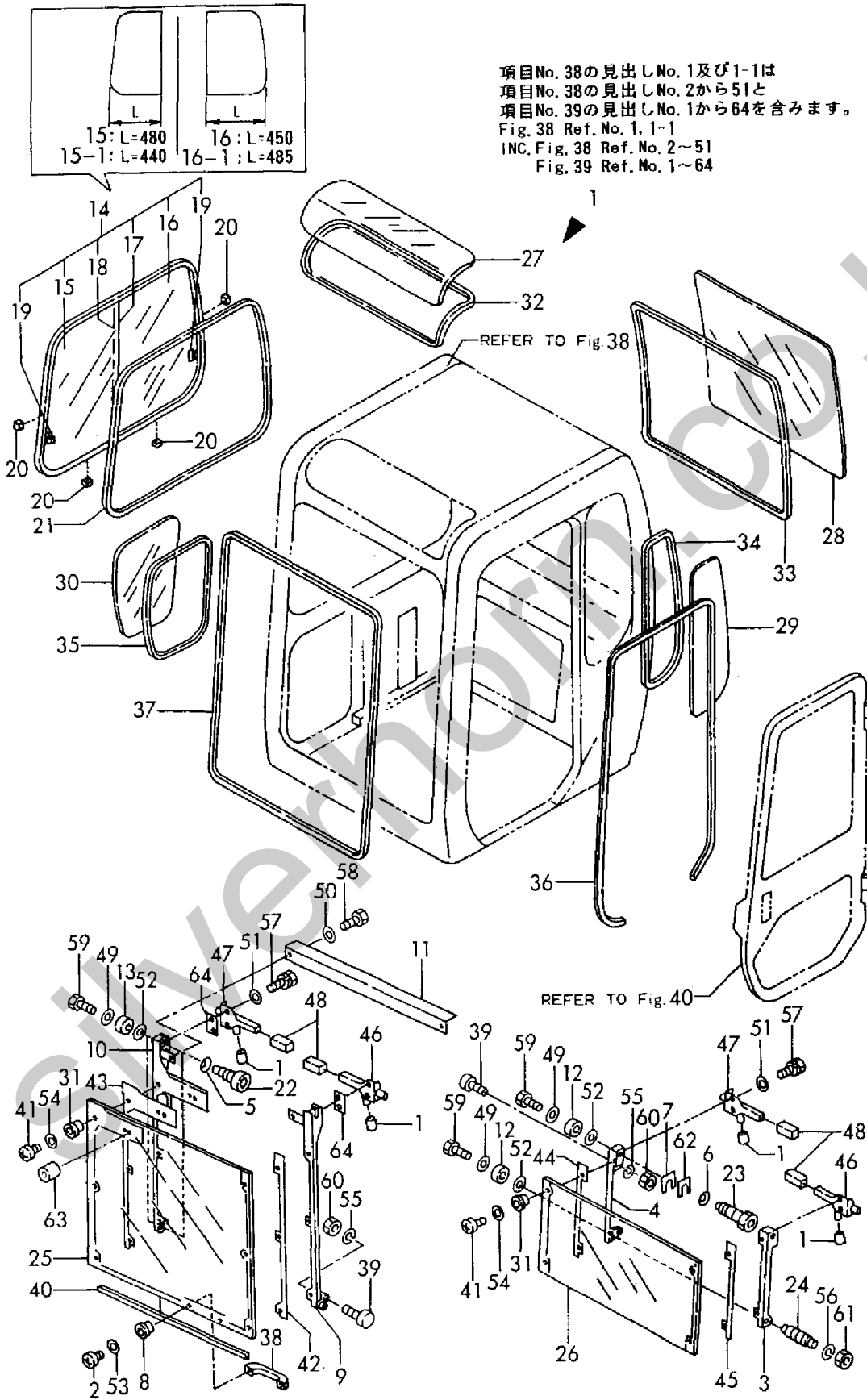
1,2,,194080-01121,, "KNOB 8X17X30",4,4,,,4,,,,,,,,,,,,,  
2,2,,172137-46210,, SCREW,2,2,,,2,,,,,,,,,,,,,  
3,2,,172165-67100,, "FRAME UNL ASSY, GLASS",1,1,,,1,,,,,,,,,,,,,  
4,2,,172165-67170,, "FRAME UNR ASSY, GLASS",1,1,,,1,,,,,,,,,,,,,  
5,2,,172165-67240,, "SPRING 16",4,4,,,4,,,,,,,,,,,,,  
6,2,,172165-67250,, "SPRING, DISH",2,2,,,2,,,,,,,,,,,,,  
7,2,,172165-67380,, SHIM,2,2,,,2,,,,,,,,,,,,,  
8,2,,172165-69180,, "COLLAR 6, GLASS",2,2,,,2,,,,,,,,,,,,,  
9,2,,172165-69320,, "FRAME UPL, GLASS",1,1,,,1,,,,,,,,,,,,,  
10,2,,172165-69410,, FRAME,1,1,,,1,,,,,,,,,,,,,  
11,2,,172165-69490,, PLATE,1,1,,,1,W,,,M21674,,M21674,,,,,M21674  
12,2,,172165-69500,, "ROLLER 35",4,4,,,4,,,,,,,,,,,,,  
13,2,,172165-69510,, ROLLER,4,4,,,4,,,,,,,,,,,,,  
14,2,,172165-69520,, "SUSH ASSY",1,1,,,,,,,,,,,,,  
14-1,2,,172165-69521,, "SUSH ASSY",1,1,,,1,N,,M20865,,M20865,,,,,  
15,3,,172165-67810,, "GLASS L480 FR",1,1,,,,,W,,,"FROM 1ST",,"FROM 1ST",,,,,,  
15-1,3,,172165-67811,, "GLASS L440 FR",1,1,,,1,F,1,M20865,,M20865,,,,,  
16,3,,172165-67820,, "GLASS L450 RR",1,1,,,,,W,,,"FROM 1ST",,"FROM 1ST",,,,,,  
16-1,3,,172165-67821,, "GLASS L485 RR",1,1,,,1,S,,M20865,,M20865,,,,,  
17,3,,172165-67850,, "CHANNEL CTR",1,1,,,1,W,,,"FROM 1ST",,"FROM 1ST",,,,,,  
18,3,,172165-67860,, "STRIP, WATER",1,1,,,1,W,,,"FROM 1ST",,"FROM 1ST",,,,,,  
19,3,,172162-69970,, "LOCK ASSY",2,2,,,2,W,,,"FROM 1ST",,"FROM 1ST",,,,,,  
20,2,,172165-69530,, SPACER,6,6,,,6,,,,,,,,,,,,,  
21,2,,172165-69540,, FINISHER,1,1,,,1,,,,,,,,,,,,,  
22,2,,172165-69550,, SHAFT,4,4,,,4,,,,,,,,,,,,,  
23,2,,172165-69560,, "SHAFT 14, ROLLER",2,2,,,2,,,,,,,,,,,,,  
24,2,,172165-69570,, SHAFT,2,2,,,2,,,,,,,,,,,,,  
25,2,,172165-69580,, GLASS(UP,1,1,,,1,,,,,,,,,,,,,  
26,2,,172165-69590,, GLASS,1,1,,,1,,,,,,,,,,,,,  
27,2,,172165-69600,, "ACRYL F",1,1,,,1,,,,,,,,,,,,,  
28,2,,172165-69610,, GLASS,1,1,,,1,,,,,,,,,,,,,  
29,2,,172165-69620,, "GLASS L",1,1,,,1,,,,,,,,,,,,,  
30,2,,172165-69630,, GLASS,1,1,,,1,,,,,,,,,,,,,  
31,2,,172137-69651,, "COLLAR, GLASS",10,10,,,10,,,,,,,,,,,,,  
32,2,,172165-69660,, "SEAL, CAB ROOF",1,1,,,,,,,,,,,,,  
32-1,2,,172165-69661,, "SEAL, CAB ROOF",1,1,,,1,N,,M20769,,M20769,,,,,  
33,2,,172165-69670,, SEAL,1,1,,,,,,,,,,,,,  
33-1,2,,172165-69671,, SEAL,1,1,,,1,N,,M20769,,M20769,,,,,  
34,2,,172165-69680,, "SEAL L, CAB",1,1,,,,,,,,,,,,,  
34-1,2,,172165-69681,, SEAL,1,1,,,1,N,,M20769,,M20769,,,,,  
35,2,,172165-69690,, SEAL,1,1,,,,,,,,,,,,,  
35-1,2,,172165-69691,, SEAL,1,1,,,1,N,,M20769,,M20769,,,,,  
36,2,,172165-69720,, "SEAL, DOOR",1,1,,,1,,,,,,,,,,,,,  
37,2,,172165-69731,, "SEAL, FRONT",1,1,,,1,,,,,,,,,,,,,  
38,2,,172162-69750,, HANDLE,1,1,,,1,,,,,,,,,,,,,  
39,2,,172165-69811,, RUBBER,3,3,,,3,,,,,,,,,,,,,  
40,2,,172165-69830,, "SEAL, FRONT",1,1,,,1,,,,,,,,,,,,,  
41,2,,172137-69840,, SCREW,10,10,,,10,,,,,,,,,,,,,  
42,2,,172165-69840,, PACKING,1,1,,,1,,,,,,,,,,,,,  
43,2,,172165-69850,, "PACKING UP-R",1,1,,,1,,,,,,,,,,,,,  
44,2,,172165-69860,, "PACKING UN-L",1,1,,,1,,,,,,,,,,,,,  
45,2,,172165-69870,, "PACKING UN-R",1,1,,,1,,,,,,,,,,,,,  
46,2,,172165-69890,, "LATCH L ASSY",2,2,,,2,,,,,,,,,,,,,  
47,2,,172165-69960,, "LATCH R ASSY",2,2,,,2,,,,,,,,,,,,,  
48,2,,172165-69980,, GUARD,4,4,,,4,,,,,,,,,,,,,  
49,2,,22137-060000,, "WASHER 6, POLISHED",9,9,,,9,,,,,,,,,,,,,  
50,2,,22137-100000,, "WASHER 10, POLISHED",2,2,,,2,W,,M21674,,M21674,,,,,M21674  
51,2,,22137-100000,, "WASHER 10, POLISHED",8,8,,,8,,,,,,,,,,,,,  
52,2,,22137-100000,, "WASHER 10, POLISHED",8,8,,,8,,,,,,,,,,,,,  
53,2,,22157-060000,, "WASHER 6",2,2,,,2,,,,,,,,,,,,,  
54,2,,22157-080000,, "WASHER 8",10,10,,,10,,,,,,,,,,,,,  
55,2,,22217-080000,, "SPRING WASHER 8",5,5,,,5,,,,,,,,,,,,,  
56,2,,22217-140000,, "SPRING WASHER 14",2,2,,,2,,,,,,,,,,,,,



57,2,,26013-100202,, "BOLT W/WASHER M10X20",8,8,,,8,,,,,,,,,,,,,  
58,2,,26013-100202,, "BOLT W/WASHER  
M10X20",2,2,,,2,,W,,,M21674,,M21674,,,,,,M21674  
59,2,,26116-060122,, "BOLT M 6X 12",8,8,,,8,,,,,,,,,,,,,  
60,2,,26757-080002,, "LOCK NUT M 8 PLATED",5,5,,,5,,,,,,,,,,,,,  
61,2,,26757-140002,, "LOCK NUT M14 PLATED",2,2,,,2,,,,,,,,,,,,,  
62,2,,933171-17770,, "SHIM SET",2,2,,,2,,,,,,,,,,,,,  
63,2,,172165-68280,, "COLLAR",1,1,,,1,,W,,, "FROM 1ST",, "FROM 1ST",,,,,,  
64,2,,172165-69990,, "SHIM",2,2,,,2,,W,,, "FROM 1ST",, "FROM 1ST",,,,,,

Silverhorn.CO.UK

Fig. 39 キャビン(ガラス & サッシ)  
CABIN (GLASS & SASH)



1,1,,772165-69000,, "DOOR ASSY,SIDE(GREEN",1,1,,,1,,,,,,,,,,,,,  
 2A,2,,172165-69000,, "DOOR COMPL.",1,1,,,,,,,,,,,,,  
 2B,2,,172165-69000-2,, "DOOR ASSY (GREEN)",1,1,,,1,,,,,,,,,,,,,  
 3A,3,,172137-69410,,HINGE,2,2,,,,,,,,,,,,,  
 3B,3,,172137-69410-2,, "HINGE (GREEN)",2,2,,,2,,,,,,,,,,,,,  
 5A,4,,172137-66650,,HINGE(B),2,2,,,,,,,,,,,,,  
 5B,4,,172137-66650-2,, "HINGE (B) (GREEN)",2,2,,,2,,,,,,,,,,,,,  
 6,4,,172122-69390,,HINGE,2,2,,,2,,,,,,,,,,,,,  
 7,2,,26757-100002,, "LOCK NUT M10",2,2,,,2,,,,,,,,,,,,,  
 8,2,,172165-69141,, "COVER, DOOR",1,1,,,1,,,,,,,,,,,,,  
 9,2,,172165-69190,,RUBBER,2,2,,,2,,,,,,,,,,,,,  
 10,2,,172162-69460,, "KEY ASSY, CYLINDER",1,1,,,1,,,,,,,,,,,,,  
 11,2,,172162-69480,, "LOCK ASSY",1,1,,,1,,,,,,,,,,,,,  
 12,2,,172162-69490,,PIN,1,1,,,1,,,,,,,,,,,,,  
 13,2,,172162-69500,,SPRING,1,1,,,1,,,,,,,,,,,,,  
 14,2,,172162-69510,, "HANDLE ASSY",1,1,,,1,,,,,,,,,,,,,  
 15,2,,172162-69520,,COVER,1,1,,,1,,,,,,,,,,,,,  
 16,2,,172162-69530,, "ROD ASSY",1,1,,,1,,,,,,,,,,,,,  
 17,2,,172162-69540,, "HANDLE, OUTER",1,1,,,1,,,,,,,,,,,,,  
 18,2,,172162-69550,,HOOK,1,1,,,1,,,,,,,,,,,,,  
 19,2,,172122-69620,, "KNOB, DOOR",1,1,,,1,,,,,,,,,,,,,  
 20,2,,172165-69640,, "GLASS UP, DOOR",1,1,,,1,,,,,,,,,,,,,  
 21,2,,172165-69650,,GLASS,1,1,,,1,,,,,,,,,,,,,  
 22,2,,172165-69700,, "SEAL UP, DOOR",1,1,,,,,,,,,,,,,  
 22-1,2,,172165-69701,, "SEAL UP, DOOR",1,1,,,1,N,,M20769,,M20769,,,,,  
 23,2,,172165-69710,,SEAL,1,1,,,,,,,,,,,,,  
 23-1,2,,172165-69711,,SEAL,1,1,,,1,N,,M20769,,M20769,,,,,  
 24,2,,172165-63650,, "PLUG 10,HOLE",5,5,,,5,,,,,,,,,,,,,  
 25,2,,22137-100000,, "WASHER 10,POLISHED",4,4,,,4,,,,,,,,,,,,,  
 26,2,,22217-050000,, "SPRING WASHER 5",8,8,,,8,,,,,,,,,,,,,  
 27,2,,22217-060000,, "SPRING WASHER 6",8,8,,,8,,,,,,,,,,,,,  
 28,2,,26013-100252,, "BOLT W/WASHER M10X25",4,4,,,4,,,,,,,,,,,,,  
 29,2,,26557-060102,, "SCREW M 6X 10",2,2,,,2,,,,,,,,,,,,,  
 30,2,,26557-060162,, "SCREW M 6X 16",7,7,,,7,,,,,,,,,,,,,  
 31,2,,26559-050162,,SCREW,8,8,,,8,,,,,,,,,,,,,  
 32,2,,26559-050202,,SCREW,4,4,,,4,,,,,,,,,,,,,  
 33,2,,22217-100000,, "SPRING WASHER 10",2,2,,,2,,,,,,,,,,,,,  
 34,2,,26716-100002,, "NUT M10",4,4,,,4,,,,,,,,,,,,,  
 35,1,,933110-00301,, "KEY ASSY",1,1,,,1,,,,,,,,,,,,,



Fig. 40 キャビンドア  
CABIN DOOR

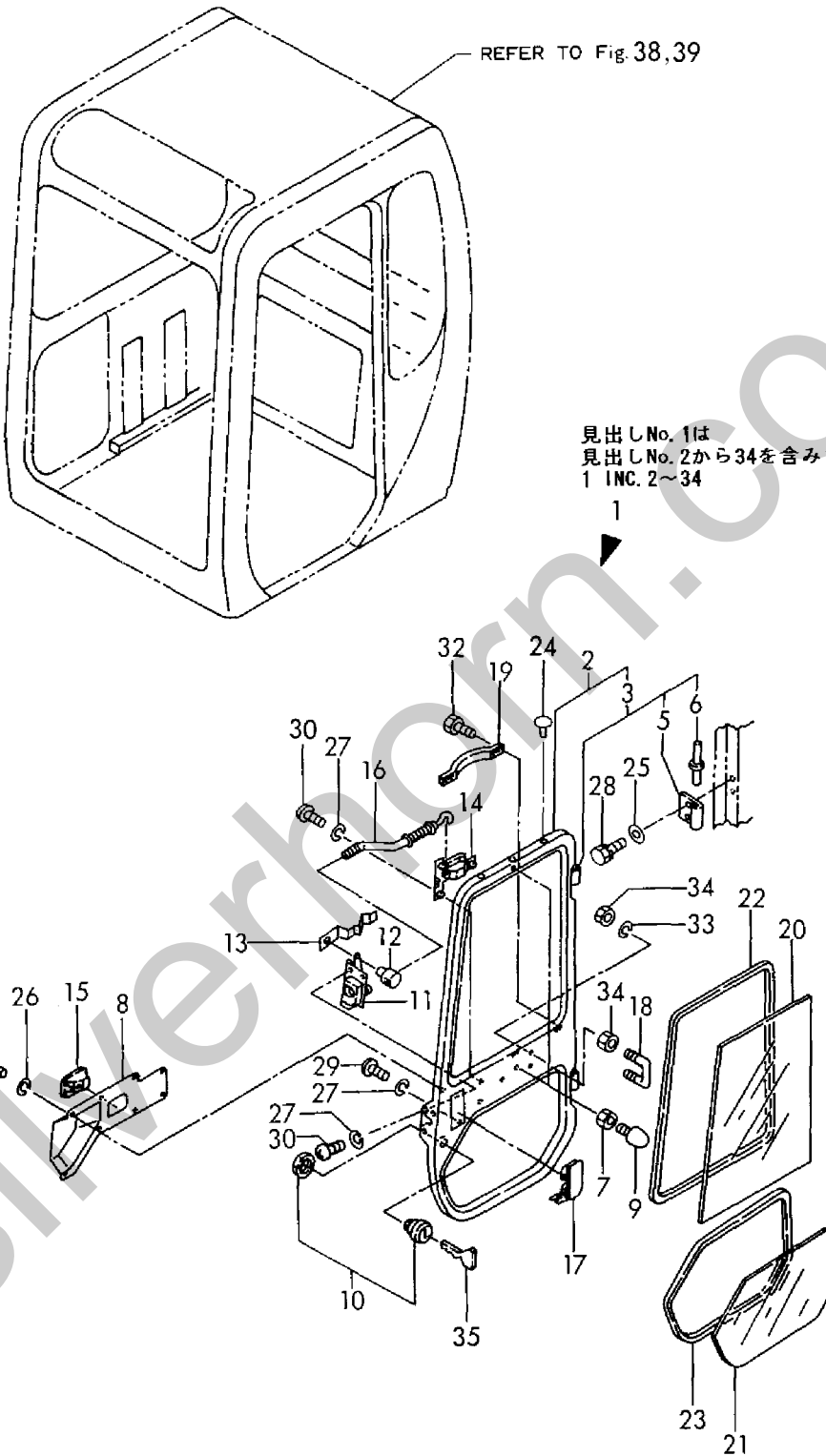
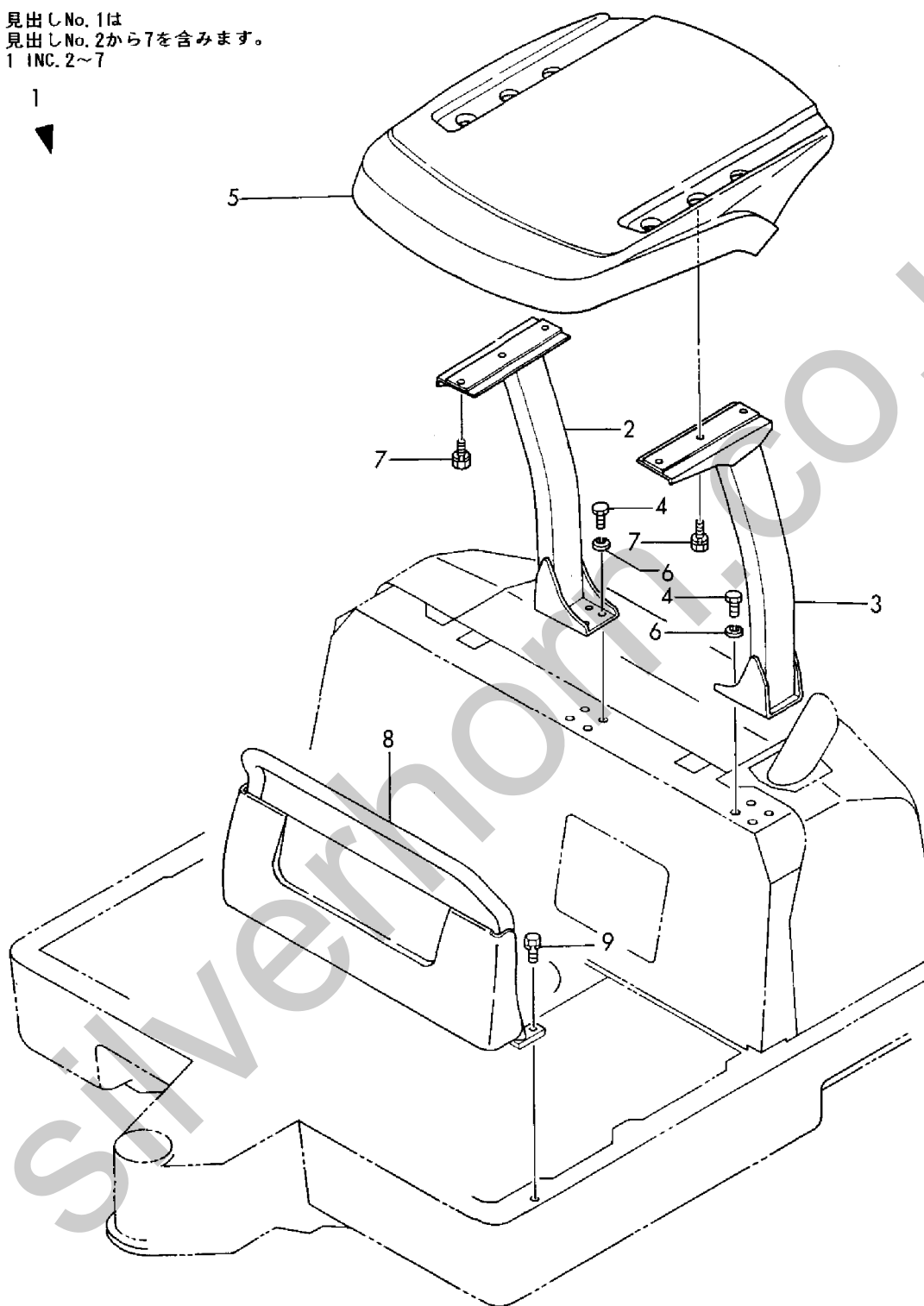




Fig. 41 キャンピ  
CANOPY

見出しNo. 1は  
見出しNo. 2から7を含みます。  
1 INC. 2~7



1,1,,172168-71100,,COVER,1,1,1,1,1,1,,,,,,,,,,,,,  
1-1,1,,172168-  
71101,, "COVER, FLYWHEEL",1,1,1,1,1,1,N,,,M21254,,M21254,,M21254,,M21254,,M21254,,  
M21254  
2,1,,26013-100302,, "BOLT M10X 30",8,8,8,8,8,8,,,,,,,,,,,,,  
3,1,,172165-71200,, COUPLING,1,1,1,1,1,1,,,,,,,,,,,,,  
4,1,,26450-120402,, "BOLT M12X 40",3,3,3,3,3,3,,,,,,,,,,,,,  
5,1,,26013-120302,, "BOLT W/WASHER M12X30",2,2,2,2,2,2,,,,,,,,,,,,,  
6,1,,172170-73100,, "PUMP ASSY, HYD OIL",1,1,1,1,1,1,,,,,,,,,,,,,  
6-1,1,,172170-73101,, "PUMP CMP  
1/2,2/2",1,1,1,1,1,1,S,,,M21628,,M21628,,M21628,,M21628,,M21628,,M21628  
7,2,,172168-71200,, "SHAFT ASSY, ROCKER",1,1,1,1,1,1,,,,,,,,,,,,,  
8,3,,172168-71310,, SHAFT,1,1,1,1,1,1,,,,,,,,,,,,,  
9,3,,172168-71320,, "SEAL CASE",1,1,1,1,1,1,,,,,,,,,,,,,  
10,3,,172168-71330,, BEARING,1,1,1,1,1,1,,,,,,,,,,,,,  
11,3,,172164-73170,, "SEAL ASSY",1,1,1,1,1,1,W,,, "FROM 1ST",, "FROM 1ST",, "FROM  
1ST",, "FROM 1ST",,  
12A,4,,172147-73680,, "SEAL, OIL",1,1,1,1,1,1,,,,,,,,,,,,,  
12B,4,,172162-73790,, "O-RING 140",1,1,1,1,1,1,,,,,,,,,,,,,  
13,3,,22242-000250,, "CIRCLIP 25S",2,2,2,2,2,2,,,,,,,,,,,,,  
14,3,,22252-000620,, "CIRCLIP 62(H)",1,1,1,1,1,1,,,,,,,,,,,,,  
16,3,,172168-71340,, O-RING,1,1,1,1,1,1,,,,,,,,,,,,,  
17,3,,172168-71550,, COVER,1,1,1,1,1,1,,,,,,,,,,,,,  
18,3,,26450-060162,, "BOLT M 6X 16",4,4,4,4,4,4,,,,,,,,,,,,,  
19,2,,172168-71220,, "ROTORY SET",1,1,1,1,1,1,,,,,,,,,,,,,  
20,2,,172168-71230,, "COVER ASSY, GEAR CASE",1,1,1,1,1,1,,,,,,,,,,,,,  
21,3,,172168-71350,, "PLATE, CONTROL",1,1,1,1,1,1,,,,,,,,,,,,,  
22,3,,172168-71360,, "GASKET, BONNET",1,1,1,1,1,1,,,,,,,,,,,,,  
23,3,,172168-71370,, CPUPRING,1,1,1,1,1,1,,,,,,,,,,,,,  
24,3,,172168-71560,, BEARING,1,1,1,1,1,1,,,,,,,,,,,,,  
25,3,,172141-73210,, CIRCLIP,1,1,1,1,1,1,,,,,,,,,,,,,  
26,3,,172165-73580,, ORIFICE,3,3,3,3,3,3,,,,,,,,,,,,,  
27,3,,172142-74650,, "PLUG 1/8",1,1,1,1,1,1,,,,,,,,,,,,,  
28,3,,22312-060140,, "PARALLEL PIN 6X14",2,2,2,2,2,2,,,,,,,,,,,,,  
29,3,,24315-000080,, "O-RING 1B P-8.0",1,1,1,1,1,1,,,,,,,,,,,,,  
30,3,,26450-100302,, "BOLT M10X 30",4,4,4,4,4,4,,,,,,,,,,,,,  
31,3,,26450-100502,, "BOLT 10X 50",1,1,1,1,1,1,,,,,,,,,,,,,  
32,2,,172168-71240,, "SPRING, CONTROL",1,1,1,1,1,1,,,,,,,,,,,,,  
33,3,,172168-71380,, RETAINER,1,1,1,1,1,1,,,,,,,,,,,,,  
34,3,,172168-71390,, RETAINER,1,1,1,1,1,1,,,,,,,,,,,,,  
35,3,,172168-71400,, COVER,1,1,1,1,1,1,,,,,,,,,,,,,  
36,3,,172168-71410,, SPRING,1,1,1,1,1,1,,,,,,,,,,,,,  
37,3,,172168-71420,, SPRING,1,1,1,1,1,1,,,,,,,,,,,,,  
38,3,,172168-71430,, O-RING,1,1,1,1,1,1,,,,,,,,,,,,,  
39,3,,172168-71440,, SHIM,2,2,2,2,2,2,,,,,,,,,,,,,  
40,3,,172168-71450,, SHIM,2,2,2,2,2,2,,,,,,,,,,,,,  
41,3,,172168-71460,, SHIM,2,2,2,2,2,2,,,,,,,,,,,,,  
42,3,,172165-73640,, "ADJUST SCREW",1,1,1,1,1,1,,,,,,,,,,,,,  
43,3,,172165-73670,, "NUT M 6",1,1,1,1,1,1,,,,,,,,,,,,,  
44,3,,26450-080302,, "BOLT M 8X 30",2,2,2,2,2,2,,,,,,,,,,,,,  
45,2,,172168-71250,, "PISTON ASSY, CONTROL",1,1,1,1,1,1,,,,,,,,,,,,,  
46,3,,172168-71470,, CYLINDER,1,1,1,1,1,1,,,,,,,,,,,,,  
47,3,,172168-71480,, PISTON,1,1,1,1,1,1,,,,,,,,,,,,,  
48,3,,172168-71490,, "PARALLEL PIN",2,2,2,2,2,2,,,,,,,,,,,,,  
49,3,,172168-71500,, "PARALLEL PIN",1,1,1,1,1,1,,,,,,,,,,,,,  
50,3,,172168-71510,, O-RING,1,1,1,1,1,1,,,,,,,,,,,,,  
51,3,,172168-71520,, "CONICAL SPRING",4,4,4,4,4,4,,,,,,,,,,,,,  
52,3,,172168-71530,, RETAINER,1,1,1,1,1,1,,,,,,,,,,,,,  
53,3,,172165-73790,, O-RING,1,1,1,1,1,1,,,,,,,,,,,,,  
54,3,,172143-74220,, O-RING,1,1,1,1,1,1,,,,,,,,,,,,,  
55,3,,26450-080252,, "BOLT M 8X 25",2,2,2,2,2,2,,,,,,,,,,,,,  
56,2,,172168-71280,, "PUMP ASSY, DUPLX. GEAR",1,1,1,1,1,1,,,,,,,,,,,,,  
57,3,,172168-71290,, "PUMP, HYD. OIL",1,1,1,1,1,1,,,,,,,,,,,,,

58,4,,172141-71520,,RING,2,2,2,2,2,2,,,,,,,,,,,,,  
59,4,,172141-73230,,GUIDE,2,2,2,2,2,2,,,,,,,,,,,,,  
60,4,,172168-71540,,PLATE,1,1,1,1,1,1,,,,,,,,,,,,,  
61,4,,172141-71550,,O-RING,2,2,2,2,2,2,,,,,,,,,,,,,  
62,4,,172141-71560,,RING,2,2,2,2,2,2,,,,,,,,,,,,,  
63,4,,172141-73220,,PLATE,2,2,2,2,2,2,,,,,,,,,,,,,  
64,4,,172141-73240,, "PIN, PARALLEL",4,4,4,4,4,4,,,,,,,,,,,,,  
65,4,,26450-100852,, "BOLT M10X85,HEX.SCKT",4,4,4,4,4,4,,,,,,,,,,,,,  
66,3,,172168-71300,, "PUMP, HYD. OIL",1,1,1,1,1,1,,,,,,,,,,,,,  
67,4,,172141-73240,, "PIN, PARALLEL",2,2,2,2,2,2,,,,,,,,,,,,,  
68,4,,172165-73860,,COUPLING,1,1,1,1,1,1,,,,,,,,,,,,,  
69,4,,172165-73870,,O-RING,1,1,1,1,1,1,,,,,,,,,,,,,  
70,4,,172165-73880,,O-RING,1,1,1,1,1,1,,,,,,,,,,,,,  
71,4,,26450-080182,, "BOLT M 8X 18",2,2,2,2,2,2,,,,,,,,,,,,,  
72,4,,26450-080402,, "BOLT 8X40",4,4,4,4,4,4,,,,,,,,,,,,,  
73,2,,172168-  
71270,,PLAG,1,1,1,1,1,1,Z,,M21628,,M21628,,M21628,,M21628,,M21628,,M21628  
74,2,,24311-000140,, "O-RING 1A P-  
14.0",1,1,1,1,1,1,Z,,M21628,,M21628,,M21628,,M21628,,M21628,,M21628  
75,1,,172164-  
73110,,VALVE,1,1,1,1,1,1,W,,M21628,,M21628,,M21628,,M21628,,M21628,,M21628

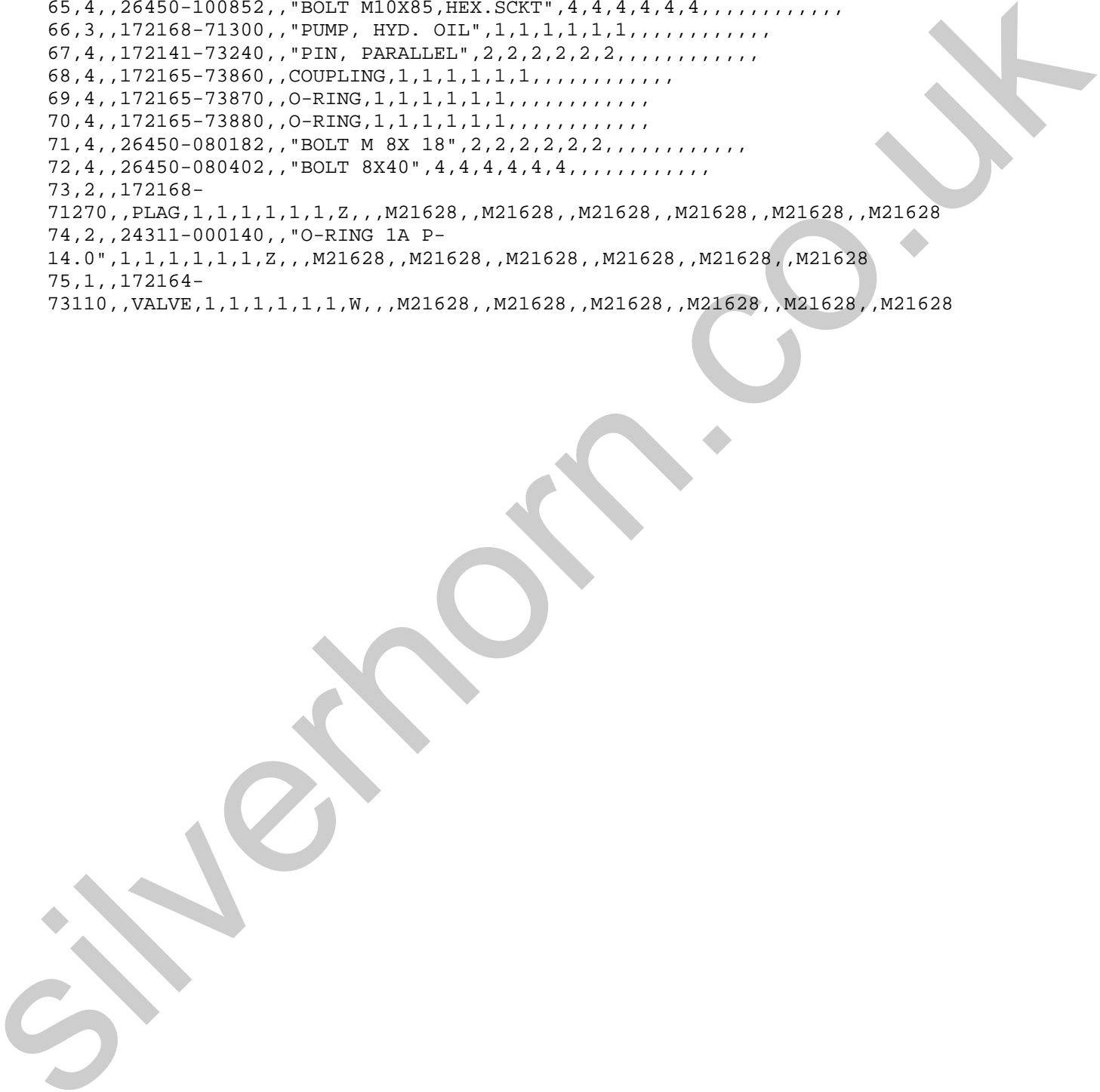
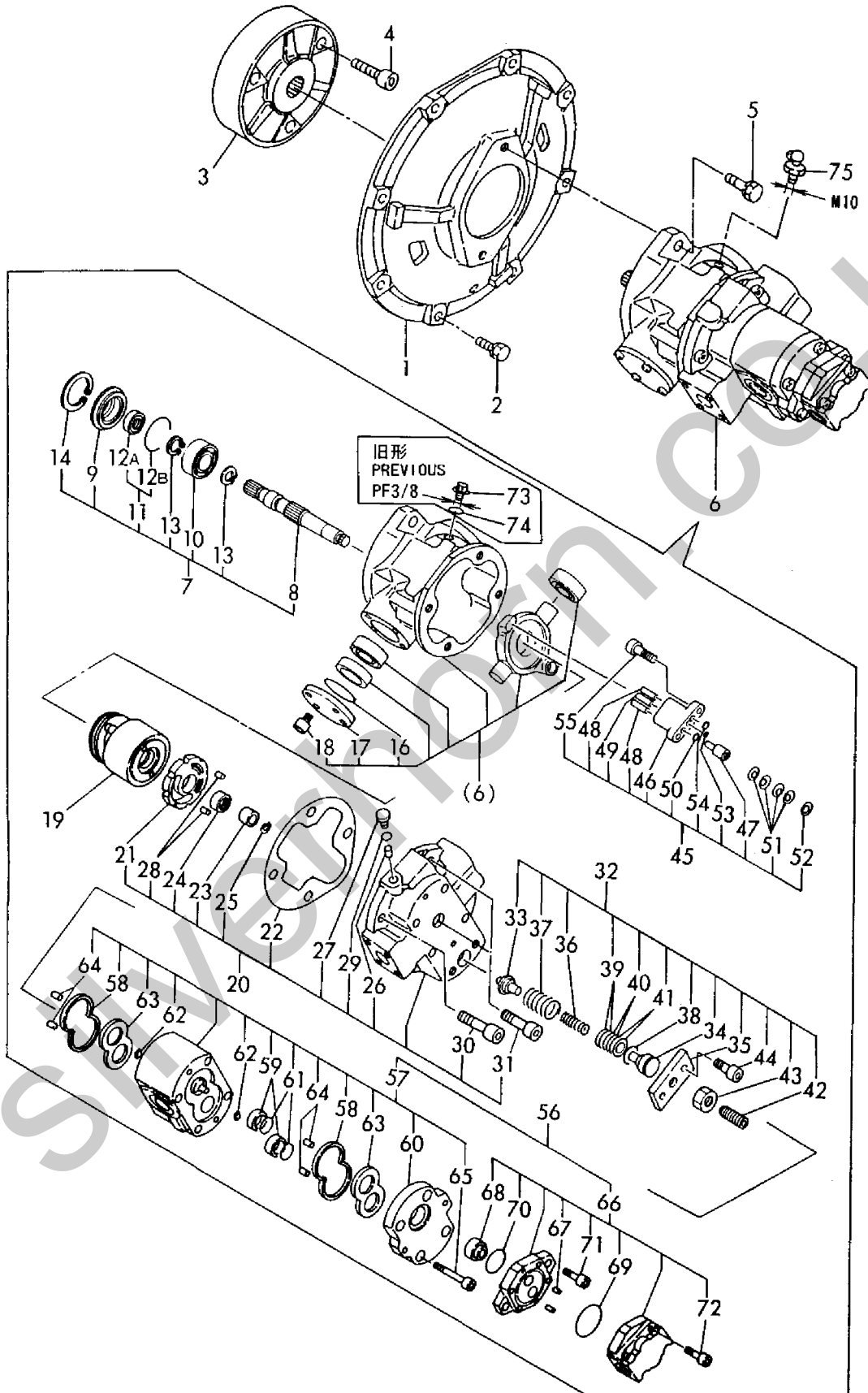


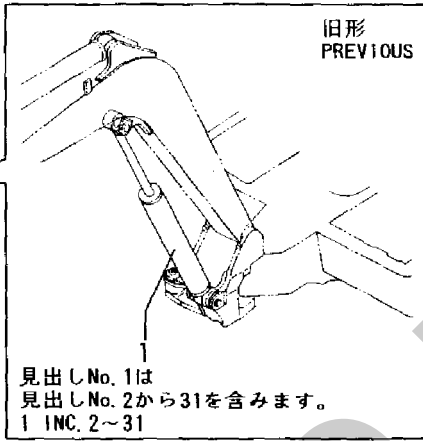
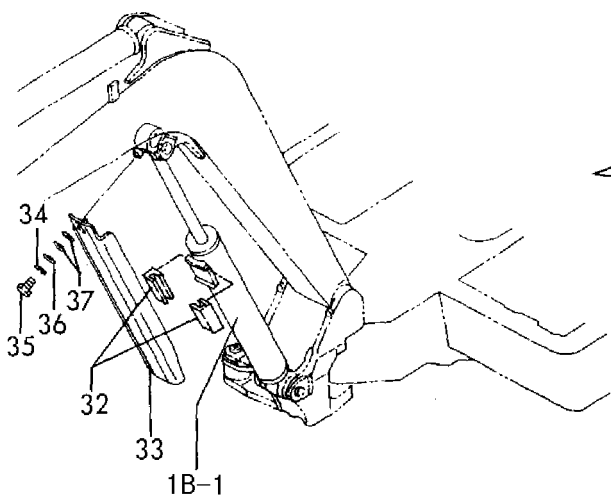


Fig. 42 ポンプ & 軸継手  
HYD. OIL PUMP & SHAFT



1A,1,,172148-72101,, "CYLINDER ASSY,BOOM U",1,1,,,,,,,,,,,,,  
 1B,1,,172148-72101-1,, "CYLINDER, BOOM",1,1,,1,,,,,,,,,,,,,  
 1B-1,1,,172148-72501-1,, "CYLINDER, BOOM",1,1,,1,,S,,M21254,,M21254,,,,,,M21254  
 2A,2,,172148-72111,, "TUBE W/BUSH",1,1,,,,,,,,,,,,,  
 2B,2,,172148-72111-1,, "TUBE W/BUSH",1,1,,1,,,,,,,,,,,,,  
 2B-1,2,,172148-72511-1,, "TUBE W/BUSH",1,1,,1,,S,,M21254,,M21254,,,,,,M21254  
 3,3,,172146-72310,, "BUSH 45 50",1,1,,1,,,,,,,,,,,,,  
 4,3,,933126-44500,, "SEAL VAY45X55X4,DUST",2,2,,,,,,,,,,,,,  
 4-1,3,,172168-81410,, "SEAL 45X55X4, DUST",2,2,,2,,R,,M21101,,M21101,,,,,,  
 5,2,,172148-99340,, "KIT, BOOM CYLINDER",1,1,,1,,,,,,,,,,,,,  
 6,3,,172148-72900,, "SEAL SET, HEAD",1,1,,1,,,,,,,,,,,,,  
 13,3,,172148-72910,, "SEAL SET, PISTON",1,1,,1,,,,,,,,,,,,,  
 17,3,,172142-72260,, "WASHER 80 B",1,1,,1,,,,,,,,,,,,,  
 18,3,,22252-000601,, "CIRCLIP 60",1,1,,1,,,,,,,,,,,,,  
 19,3,,933125-94500,, "RING 60, SPRING",1,1,,1,,,,,,,,,,,,,  
 20,2,,172148-72081,, "PISTON 80 33",1,1,,1,,,,,,,,,,,,,  
 21,2,,172148-72091,, "SPACER 80 33 19",1,1,,1,,,,,,,,,,,,,  
 22,2,,172148-72161,, "ROD W/BUSH, BOOM U",1,1,,1,,,,,,,,,,,,,  
 22-1,2,,172148-72302,, "ROD COMP",1,1,,1,,S,,M21254,,M21254,,,,,,M21254  
 23,3,,172146-72310,, "BUSH 45 50",1,1,,1,,,,,,,,,,,,,  
 24,3,,933126-44500,, "SEAL VAY45X55X4,DUST",2,2,,,,,,,,,,,,,  
 24-1,3,,172168-81410,, "SEAL 45X55X4, DUST",2,2,,2,,R,,M21101,,M21101,,,,,,  
 25,2,,172148-72180,, "HEAD 80 45",1,1,,1,,,,,,,,,,,,,  
 26,3,,194300-24130,, "BUSH 45X50X30",1,1,,1,,,,,,,,,,,,,  
 28,2,,172148-72210,, "RING 50 CUSHION",1,1,,1,,,,,,,,,,,,,  
 29,2,,172148-72220,, "PLUNGER 50 CUSHION",1,1,,1,,,,,,,,,,,,,  
 30,2,,24761-020000,, "NIPPLE PT1/8,GREASE",2,2,,2,,,,,,,,,,,,,  
 31,2,,933111-20200,, "U-NUT M33",1,1,,1,,,,,,,,,,,,,  
 32,1,,172162-61770,, "GUIDE,SLIDE",2,2,,2,,W,,M21254,,M21254,,,,,,M21254  
 33A,1,,172169-72300,, "COVER,SLIDE",1,1,,1,,W,,M21254,,M21254,,,,,,M21254  
 33B,1,,172169-72300-1,, "COVER,SLIDE",1,1,,1,,W,,M21254,,M21254,,,,,,M21254  
 34,1,,22217-100000,, "SPRING WASHER 10",1,1,,1,,W,,M21254,,M21254,,,,,,M21254  
 35,1,,26116-100162,, "BOLT M10X 16  
 PLATED",1,1,,1,,W,,M21254,,M21254,,,,,,M21254  
 36,1,,933147-03400,, "WASHER, BRAKE ARM",1,1,,1,,W,,M21254,,M21254,,,,,,M21254  
 37,1,,933168-14170,, "SPRING 16",2,2,,2,,W,,M21254,,M21254,,,,,,M21254

Fig. 43 ブームシリンダ(キャビン)  
BOOM CYLINDER(CABIN)



見出しNo. 1-1は  
見出しNo. 2-1から31を含みます。  
1-1 INC. 2-1~31

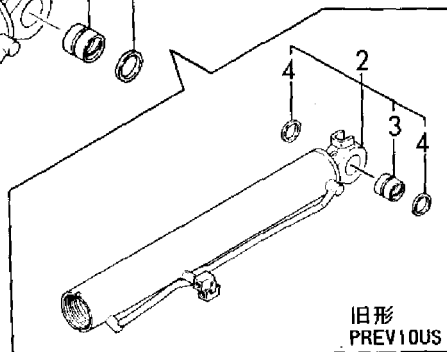
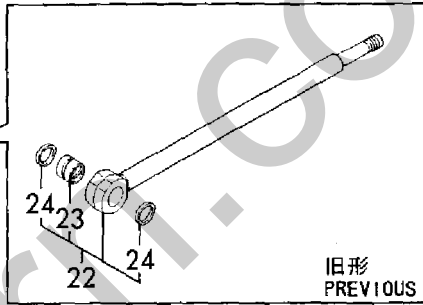
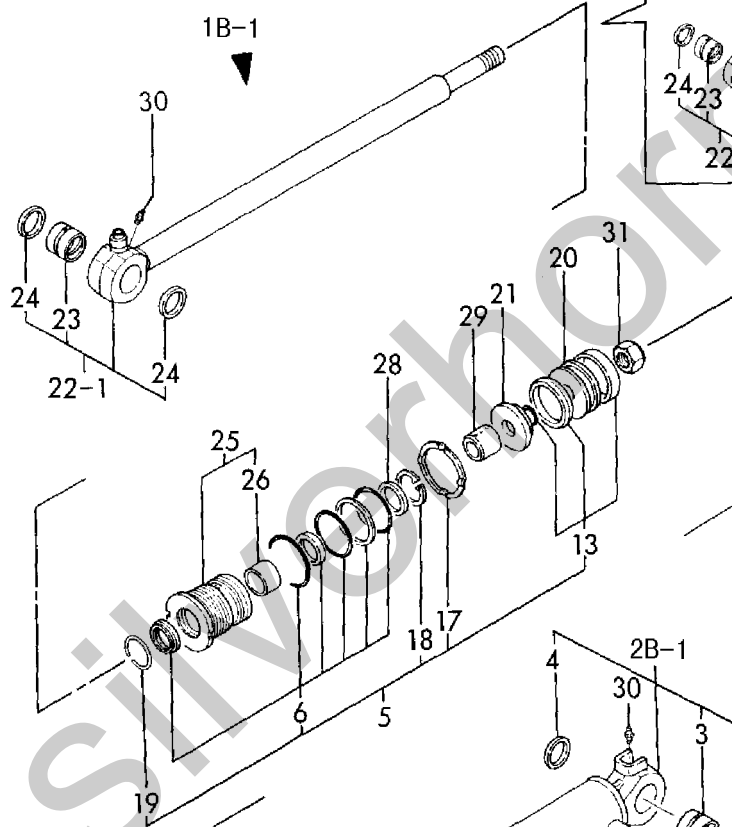
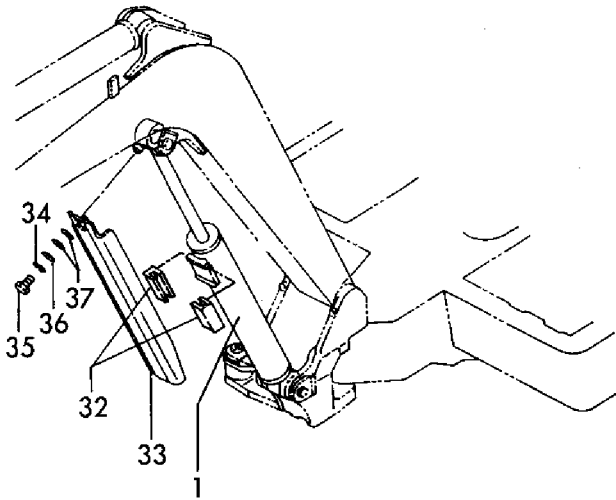




Fig. 44 ブームシリンダ(キャピ°)  
BOOM CYLINDER(CANOPI°)



見出しNo. 1は  
見出しNo. 2から31を含みます。  
1 INC. 2~31

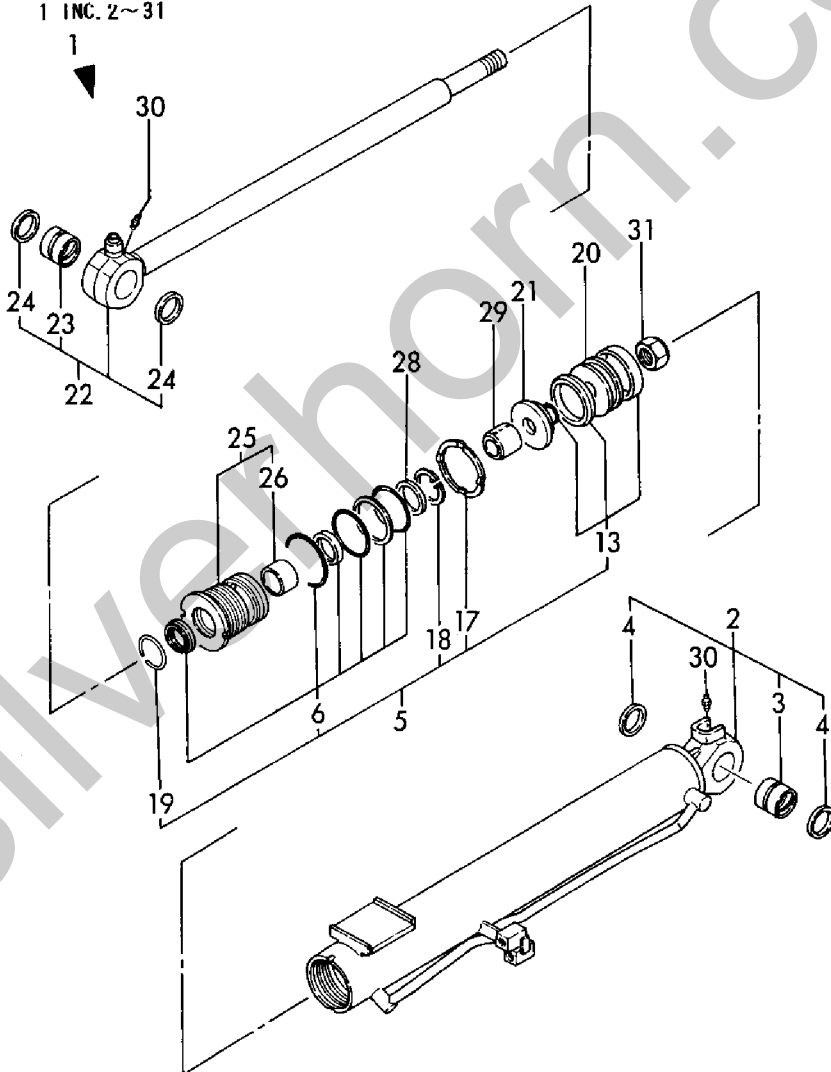




Fig. 45 アームシリンダ  
ARM CYLINDER

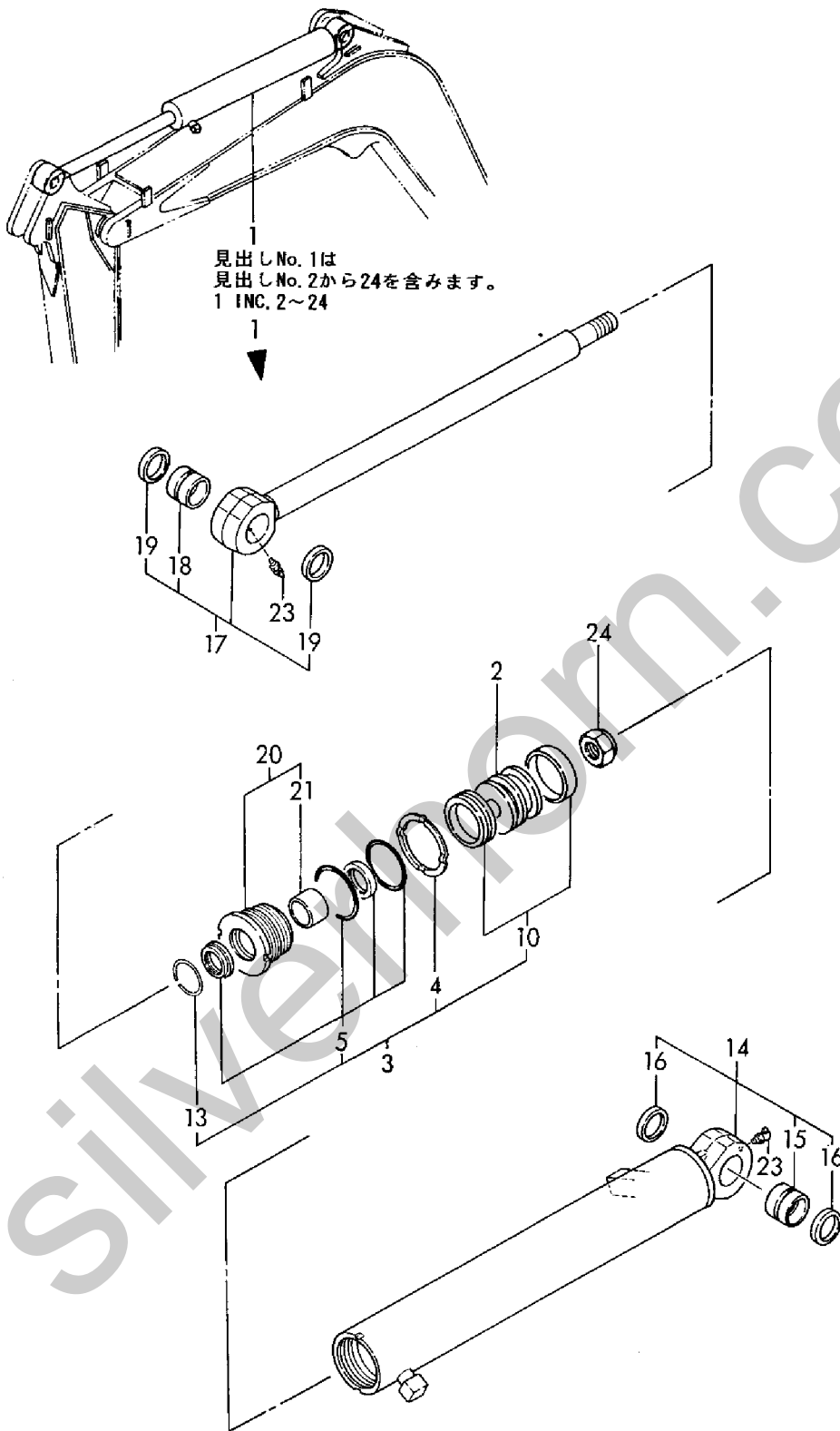






Fig. 46 バケットシリンダ  
 BUCKET CYLINDER

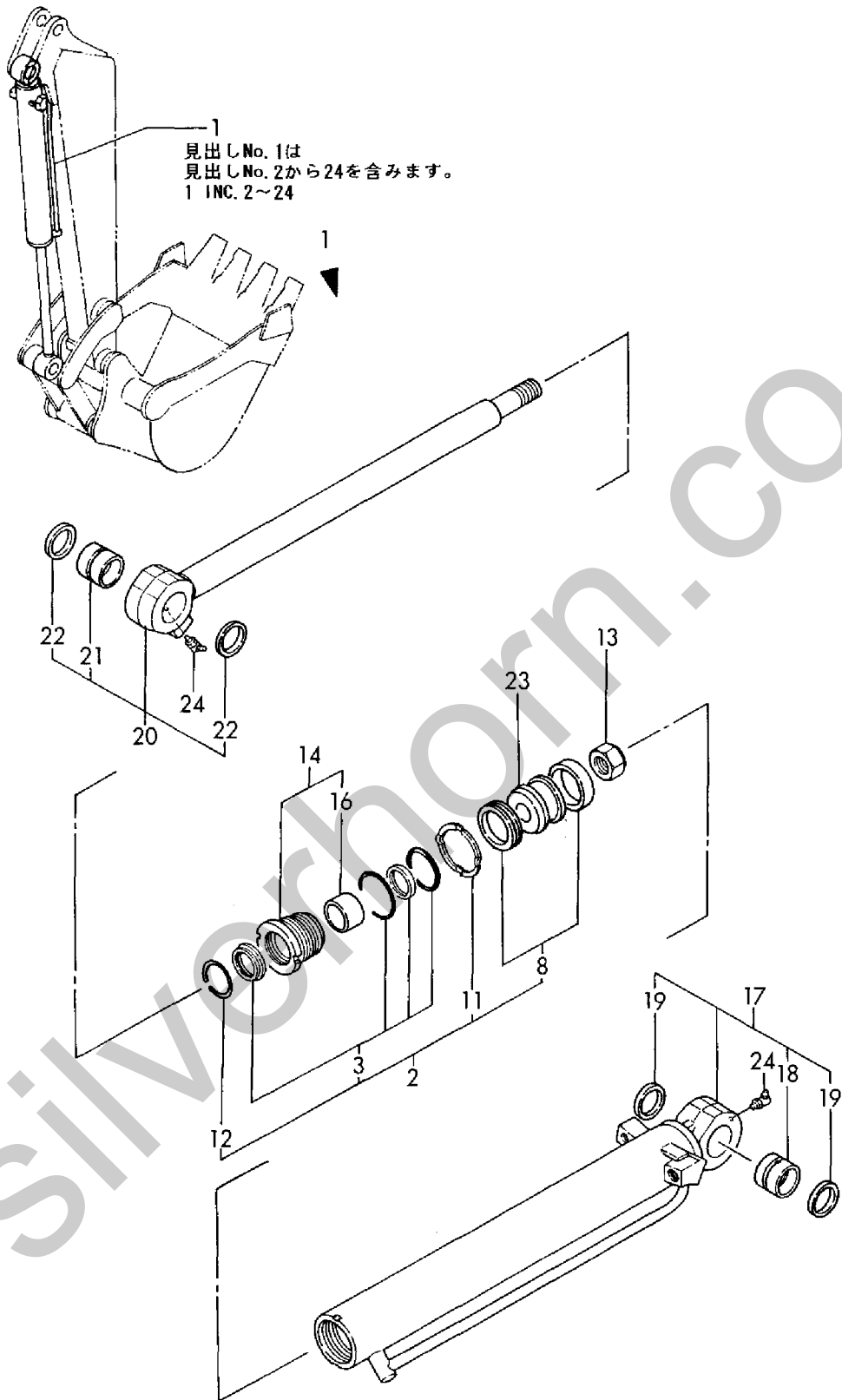




Fig. 47 スイングシリンダ  
SWING CYLINDER

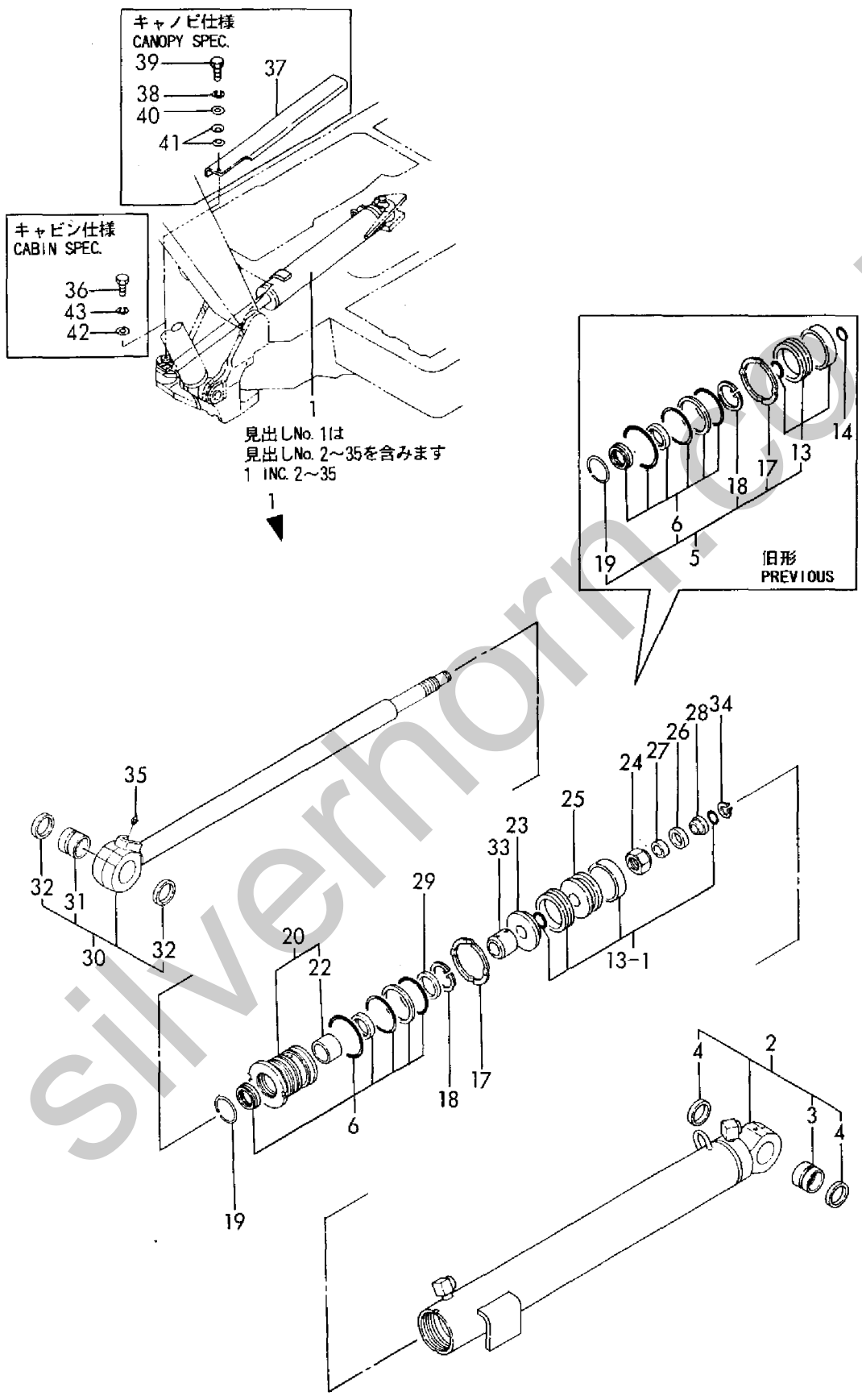
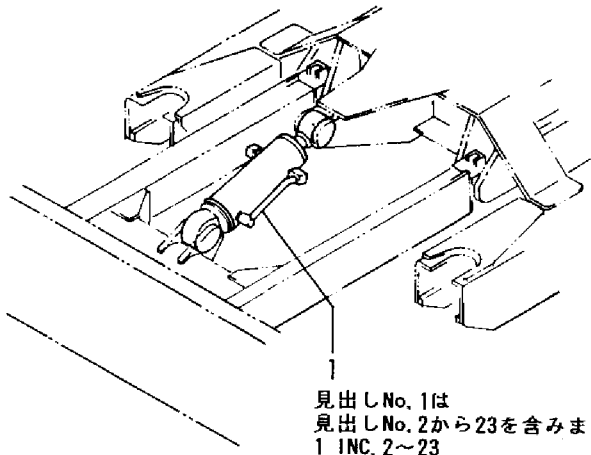
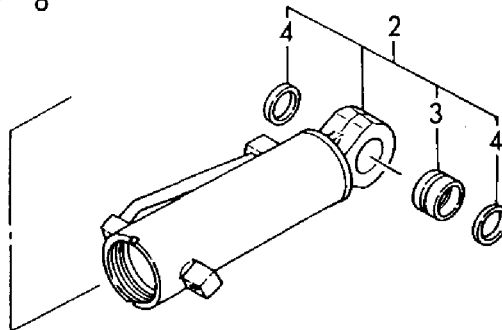
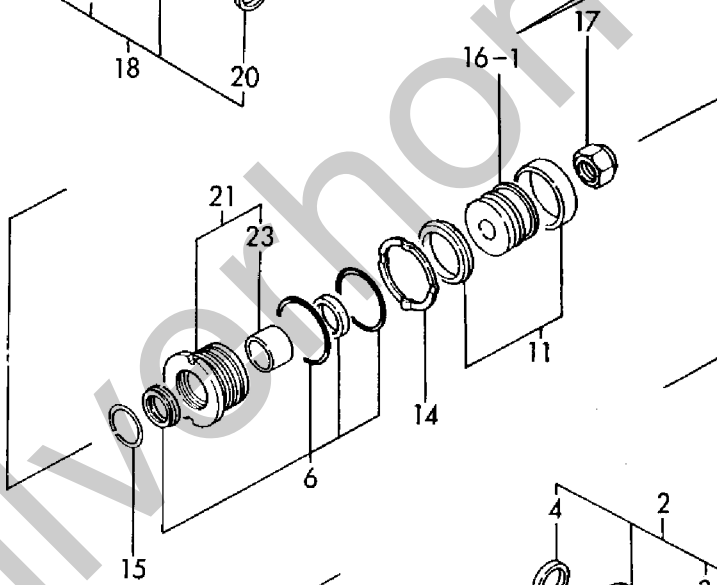
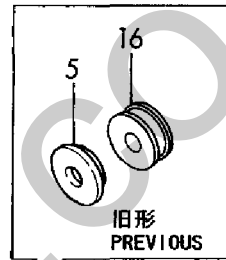
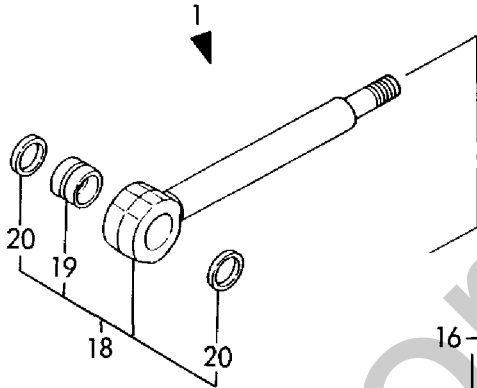




Fig. 48 ブレードシリンダ  
BLADE CYLINDER



見出しNo. 1は  
見出しNo. 2から23を含みます。  
1 INC. 2~23



1,1,,172148-73300,, "MOTOR ASSY, DRIVING",2,2,2,2,2,2,,,,,,,,,,,,,  
2,2,,172123-70020,, BALL,4,4,4,4,4,4,,,,,,,,,,,,,  
4,2,,172147-70490,, SPRING,2,2,2,2,2,2,,,,,,,,,,,,,  
5,2,,172141-70040,, "NUT, RING",2,2,2,2,2,2,,,,,,,,,,,,,  
6,2,,172141-70100,, "PLATE, THRUST",2,2,2,2,2,2,,,,,,,,,,,,,  
7,2,,172141-70110,, SCREW,8,8,8,8,8,8,,,,,,,,,,,,,  
8,2,,172148-70110,, "BEARING, ANGULAR",2,2,2,2,2,2,,,,,,,,,,,,,  
9,2,,172148-70120,, "GEAR(B), PLANETARY",8,8,8,8,8,8,,,,,,,,,,,,,  
10,2,,172148-70130,, "CAGE & ROLLER",8,8,8,8,8,8,,,,,,,,,,,,,  
11,2,,172148-70140,, COLLAR,8,8,8,8,8,8,,,,,,,,,,,,,  
12,2,,172141-70150,, "CAGE & ROLLER",6,6,6,6,6,6,,,,,,,,,,,,,  
13,2,,172148-70150,, "WASHER, THRUST",8,8,8,8,8,8,,,,,,,,,,,,,  
14,2,,172141-70160,, "INNER LACE",6,6,6,6,6,6,,,,,,,,,,,,,  
15,2,,172148-70160,, "GEAR, SUN",2,2,2,2,2,2,,,,,,,,,,,,,  
16,2,,172148-70170,, HOLDER,2,2,2,2,2,2,,,,,,,,,,,,,  
17,2,,172141-70180,, "PLATE(T1.8), THRUST",2,2,2,2,2,2,1,,,,,,,,,,,,,  
18,2,,172148-70180,, "GEAR(A), PLANETARY",2,2,2,2,2,2,,,,,,,,,,,,,  
19,2,,172141-70190,, "PLATE(T2.3), THRUST",2,2,2,2,2,2,1,,,,,,,,,,,,,  
20,2,,172148-70190,, "GEAR, DRIVE",2,2,2,2,2,2,,,,,,,,,,,,,  
21,2,,172141-70200,, "PLATE(T2.8), THRUST",2,2,2,2,2,2,1,,,,,,,,,,,,,  
22,2,,172141-70210,, COVER,2,2,2,2,2,2,,,,,,,,,,,,,  
23,2,,172147-70500,, PLUG,2,2,2,2,2,2,,,,,,,,,,,,,  
24,2,,172141-70230,, WIRE,2,2,2,2,2,2,,,,,,,,,,,,,  
25,2,,172122-70350,, BALL,262,262,262,262,262,262,,,,,,,,,,,,,  
26,2,,172122-73430,, PLUG,4,4,4,4,4,4,,,,,,,,,,,,,  
27,2,,22242-000350,, "CIRCLIP 35",2,2,2,2,2,2,,,,,,,,,,,,,  
28,2,,22351-050016,, "SPRING PIN 5X16",6,6,6,6,6,6,,,,,,,,,,,,,  
29,2,,23871-020000,, "PLUG PT1/4, SCREW",4,4,4,4,4,4,,,,,,,,,,,,,  
30,2,,23871-030000,, "PLUG PT3/8, SCREW",4,4,4,4,4,4,,,,,,,,,,,,,  
31,2,,172148-70200,, SHAFT,2,2,2,2,2,2,,,,,,,,,,,,,  
32,2,,172148-70210,, PLATE,2,2,2,2,2,2,,,,,,,,,,,,,  
33,2,,172147-70220,, PLUG,4,4,4,4,4,4,,,,,,,,,,,,,  
34,2,,172147-70510,, PLUG,4,4,4,4,4,4,,,,,,,,,,,,,  
35,2,,172147-70520,, PLUG,2,2,2,2,2,2,,,,,,,,,,,,,  
36,2,,172148-70240,, ORIFICE,4,4,4,4,4,4,,,,,,,,,,,,,  
37,2,,172122-70540,, "BOLT, SOCKET",12,12,12,12,12,12,,,,,,,,,,,,,  
38,2,,24101-060054,, "BALL BEARING",2,2,2,2,2,2,,,,,,,,,,,,,  
39,2,,172148-70260,, "BLOCK SET, RELIEF",2,2,2,2,2,2,,,,,,,,,,,,,  
40,3,,172148-70270,, "BODY, VALVE",2,2,2,2,2,2,,,,,,,,,,,,,  
41,3,,172148-70280,, "VALVE SET, RELIEF",4,4,4,4,4,4,,,,,,,,,,,,,  
42,4,,172148-70290,, "PISTON, FREE",4,4,4,4,4,4,,,,,,,,,,,,,  
43,4,,172147-70610,, "WASHER 12",4,4,4,4,4,4,,,,,,,,,,,,,  
44,3,,172148-70350,, BOLT,8,8,8,8,8,8,,,,,,,,,,,,,  
45,3,,23871-020000,, "PLUG PT1/4, SCREW",4,4,4,4,4,4,,,,,,,,,,,,,  
46,2,,172147-70280,, COLLAR,2,2,2,2,2,2,,,,,,,,,,,,,  
47,2,,172147-70290,, SPRING,2,2,2,2,2,2,,,,,,,,,,,,,  
48,2,,172147-70300,, "WASHER, LOCK",2,2,2,2,2,2,,,,,,,,,,,,,  
49,2,,172148-70301,, PLUG,4,4,4,4,4,4,,,,,,,,,,,,,  
50,2,,172147-70310,, "RING, SNAP",2,2,2,2,2,2,,,,,,,,,,,,,  
51,2,,172147-70320,, PIN,6,6,6,6,6,6,,,,,,,,,,,,,  
52,2,,172147-70330,, "HOLDER, RETAINER",2,2,2,2,2,2,,,,,,,,,,,,,  
53,2,,172147-70340,, "PLATE, RETAINER",2,2,2,2,2,2,,,,,,,,,,,,,  
54,2,,172148-70340,, ORIFICE,8,8,8,8,8,8,,,,,,,,,,,,,  
55,2,,172147-70360,, SPRING,4,4,4,4,4,4,,,,,,,,,,,,,  
56,2,,172147-70370,, "PLATE VALVE",2,2,2,2,2,2,,,,,,,,,,,,,  
57,2,,172147-70390,, "BALL BEARING",2,2,2,2,2,2,,,,,,,,,,,,,  
58,2,,172122-70410,, PIN,4,4,4,4,4,4,,,,,,,,,,,,,  
59,2,,172122-70430,, "VALVE, CHECK",4,4,4,4,4,4,,,,,,,,,,,,,  
60,2,,172147-70430,, PLUG,4,4,4,4,4,4,,,,,,,,,,,,,  
61,2,,172122-70440,, SPRING,4,4,4,4,4,4,,,,,,,,,,,,,  
62,2,,172147-70440,, "SEAT, SPRING",4,4,4,4,4,4,,,,,,,,,,,,,  
63,2,,172147-70450,, SPRING,4,4,4,4,4,4,,,,,,,,,,,,,  
64,2,,172147-70460,, CAP,4,4,4,4,4,4,,,,,,,,,,,,,

65,2,,172141-70480,,PIN,2,2,2,2,2,2,,,,,,,,,,,,,  
66,2,,172148-70360,, "SEAL KIT",2,2,2,2,2,2,,,,,,,,,,,,,  
67,3,,172148-70310,, "SEAL KIT, REDUCTION",2,2,2,2,2,2,,,,,,,,,,,,,  
70,3,,172148-70320,, "SEAL KIT, MOTOR",2,2,2,2,2,2,,,,,,,,,,,,,  
78,3,,172148-70330,, "SEAL KIT, RELIEF",2,2,2,2,2,2,,,,,,,,,,,,,  
87,2,,172148-70400,, "BLOCK ASSY, CYLINDER",2,2,2,2,2,2,,,,,,,,,,,,,  
90,2,,172148-70410,, "PLATE SET, BASE",2,2,2,2,2,2,,,,,,,,,,,,,  
94,1,,26013-120352,, "BOLT M12X 35",18,18,18,18,18,18,,,,,,,,,,,,,

Silverhorn.CO.UK

Fig. 49 走行モータ  
DRIVING MOTOR

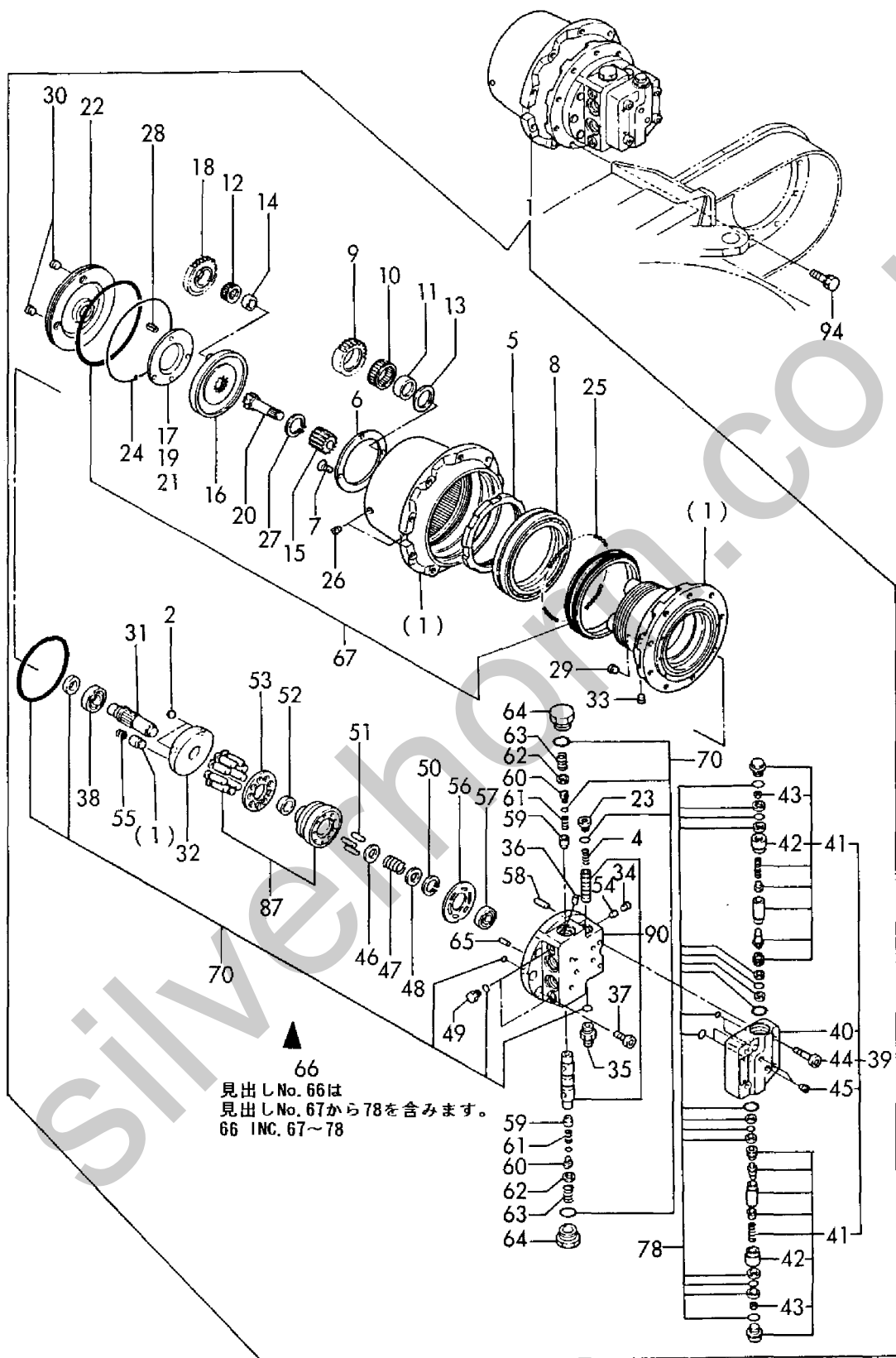
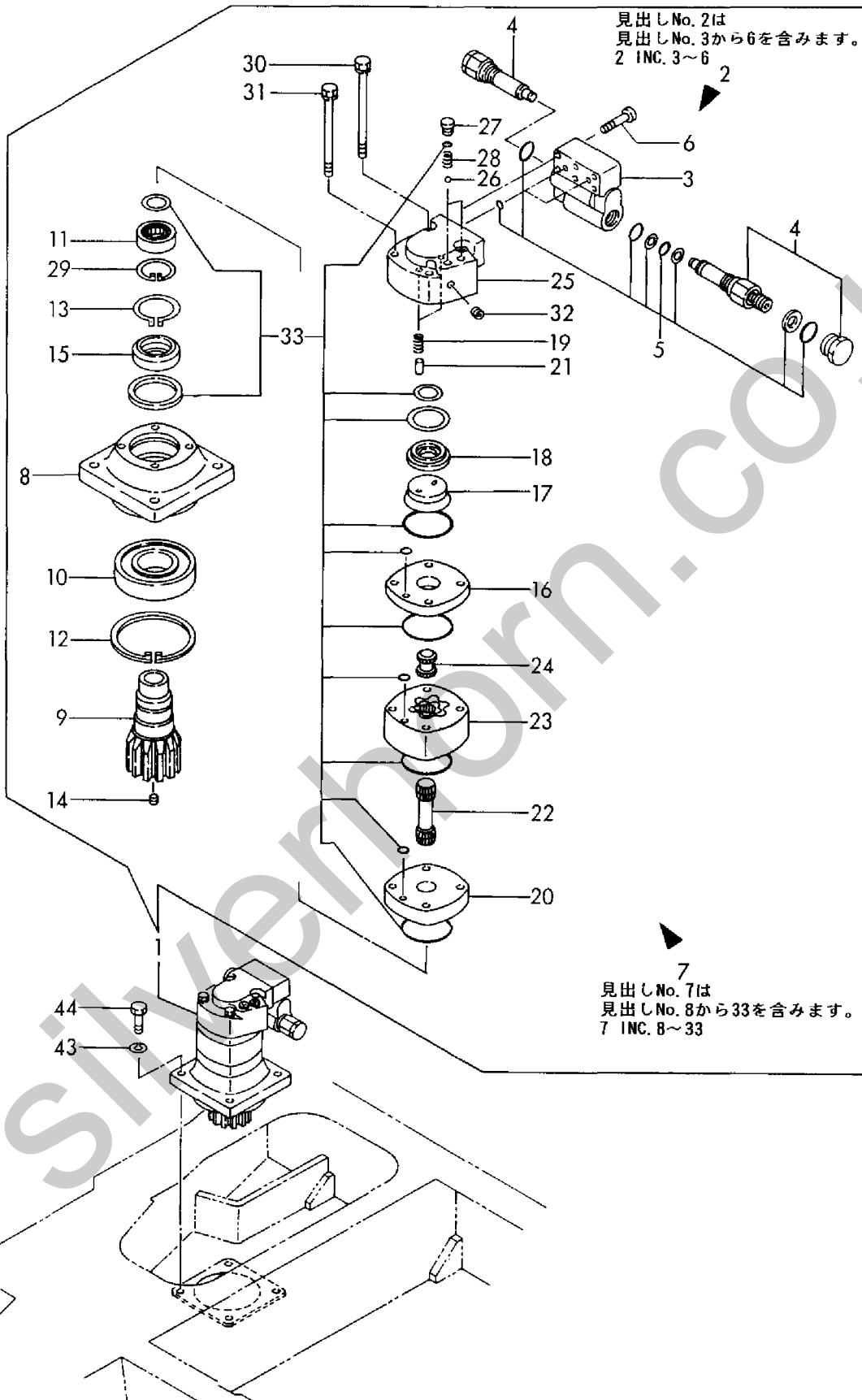






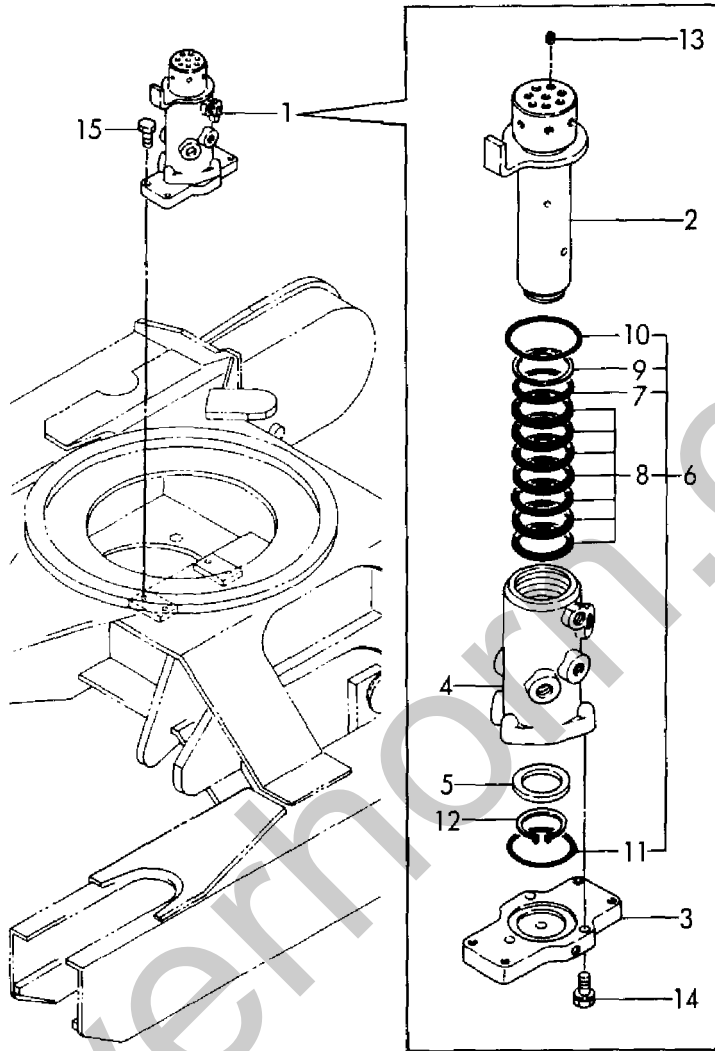
Fig. 50 旋回モータ  
TURNING MOTOR



1,1,,172148-73800,, "JOINT, SEIVEL",1,1,1,1,1,1,,,,,,,,,,,,,  
2,2,,172148-73810,, "SHAFT, SWIVEL",1,1,1,1,1,1,,,,,,,,,,,,,  
3,2,,172148-73830,, "FLANGE, SWIVEL",1,1,1,1,1,1,,,,,,,,,,,,,  
4,2,,172148-73840,, "HUB, SWIVEL",1,1,1,1,1,1,,,,,,,,,,,,,  
5,2,,172137-73860,, "SPACER, SWIVEL",1,1,1,1,1,1,,,,,,,,,,,,,  
6,2,,172148-73880,, "SEAL KIT, SWIVEL",1,1,1,1,1,1,,,,,,,,,,,,,  
7,3,,172142-73800,, "O-RING 55.76X5.7",1,1,1,1,1,1,,,,,,,,,,,,,  
8,3,,172148-73860,, "SEAL STK",7,7,7,7,7,7,,,,,,,,,,,,,  
9,3,,172148-73870,, "LING EL, BUCK UP",1,1,1,1,1,1,,,,,,,,,,,,,  
10,3,,24311-000750,, "O-RING 1A P-75.0",1,1,1,1,1,1,,,,,,,,,,,,,  
11,3,,24321-000700,, "O-RING 1A G-70.0",1,1,1,1,1,1,,,,,,,,,,,,,  
12,2,,22242-000451,, "CIRCLIP 45",1,1,1,1,1,1,,,,,,,,,,,,,  
13,2,,23871-020000,, "PLUG PT1/4, SCREW",7,7,7,7,7,7,,,,,,,,,,,,,  
14,2,,26013-100352,, "BOLT M10X 35",3,3,3,3,3,3,,,,,,,,,,,,,  
15,1,,26013-100302,, "BOLT M10X 30",4,4,4,4,4,4,,,,,,,,,,,,,

Silverhorn.CO.UK

Fig. 51 スイベルジョイント  
SWIVEL JOINT

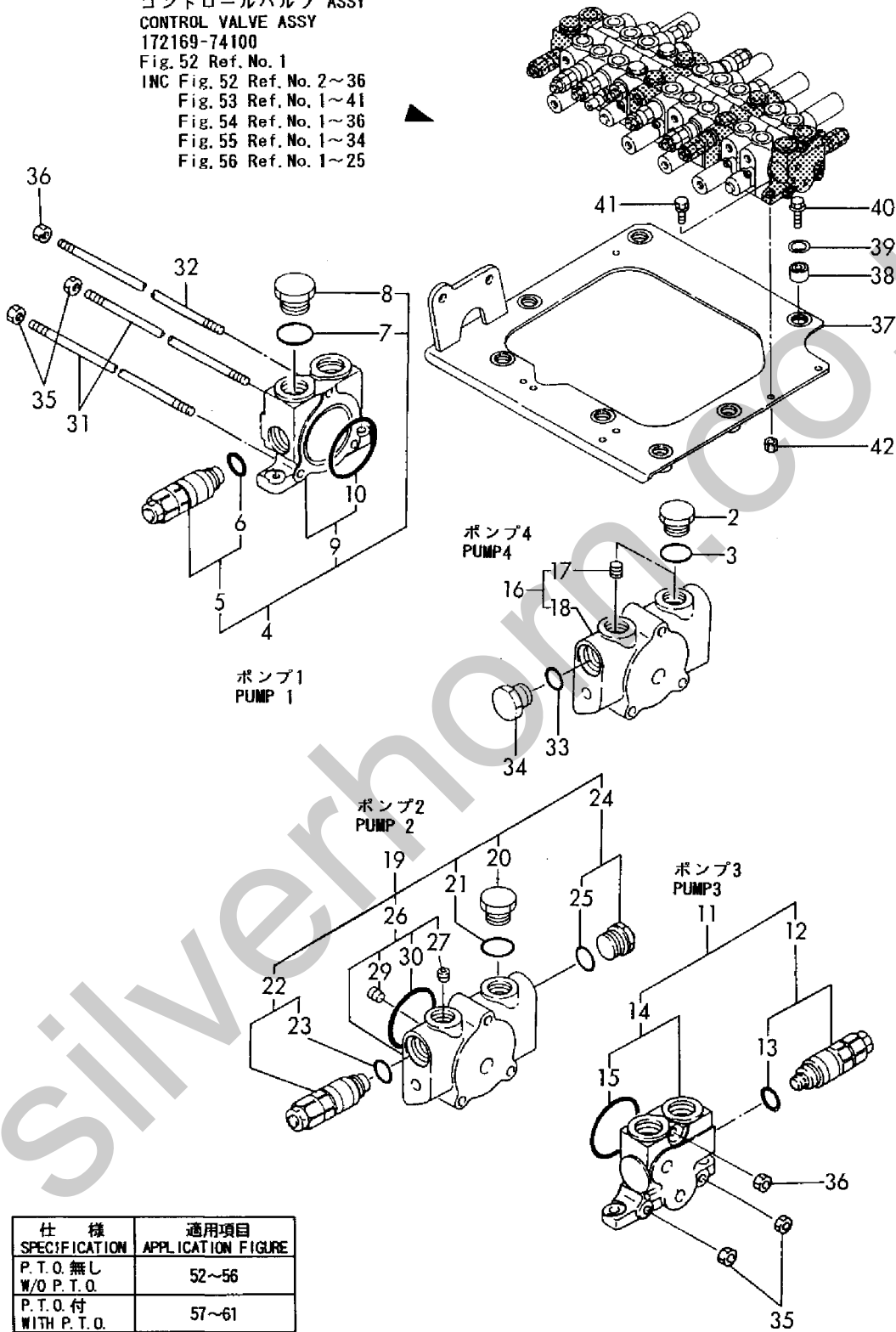


1,1,,172169-74100,, "VALVE ASSY, CONTROL",1,1,1,1,1,1,,,,,,,,,,,,,  
2,2,,172112-06480,, PLUG,2,2,2,2,2,2,,,,,,,,,,,,,  
3,2,,172112-06490,, O-RING,2,2,2,2,2,2,,,,,,,,,,,,,  
4,2,,172169-72400,, "SECTION KIT, INLET",1,1,1,1,1,1,,,,,,,,,,,,,  
5,3,,172169-72480,, "VALVE 210/33, RELIEF",1,1,1,1,1,1,,,,,,,,,,,,,  
6,4,,172116-74150,, O-RING,1,1,1,1,1,1,,,,,,,,,,,,,  
7,3,,172116-74150,, O-RING,1,1,1,1,1,1,,,,,,,,,,,,,  
8,3,,172116-74320,, PLUG,1,1,1,1,1,1,,,,,,,,,,,,,  
9,3,,172122-74520,, "SECTION, INLET",1,1,1,1,1,1,,,,,,,,,,,,,  
10,4,,933171-80590,, O-RING,1,1,1,1,1,1,,,,,,,,,,,,,  
11,2,,172169-72410,, "SECTION KIT, INLET",1,1,1,1,1,1,,,,,,,,,,,,,  
12,3,,172169-72490,, "VALVE 180/27, RELIEF",1,1,1,1,1,1,,,,,,,,,,,,,  
13,4,,172116-74150,, O-RING,1,1,1,1,1,1,,,,,,,,,,,,,  
14,3,,172122-74520,, "SECTION, INLET",1,1,1,1,1,1,,,,,,,,,,,,,  
15,4,,933171-80590,, O-RING,1,1,1,1,1,1,,,,,,,,,,,,,  
16,2,,172168-72620,, "SECTION ASSY., SPACER",1,1,1,1,1,1,,,,,,,,,,,,,  
17,3,,172122-73430,, PLUG,1,1,1,1,1,1,,,,,,,,,,,,,  
18,3,,172142-74900,, SPACER,1,1,1,1,1,1,,,,,,,,,,,,,  
19,2,,172169-72450,, "SECTION KIT, SPACER",1,1,1,1,1,1,,,,,,,,,,,,,  
20,3,,172112-06480,, PLUG,1,1,1,1,1,1,,,,,,,,,,,,,  
21,3,,172112-06490,, O-RING,1,1,1,1,1,1,,,,,,,,,,,,,  
22,3,,172169-72480,, "VALVE 210/33, RELIEF",1,1,1,1,1,1,,,,,,,,,,,,,  
23,4,,172116-74150,, O-RING,1,1,1,1,1,1,,,,,,,,,,,,,  
24,3,,172168-72740,, "PLUG ASSY",1,1,1,1,1,1,,,,,,,,,,,,,  
25,4,,172116-74150,, O-RING,1,1,1,1,1,1,,,,,,,,,,,,,  
26,3,,172146-74680,, "SECTION ASSY, SPACER",1,1,1,1,1,1,,,,,,,,,,,,,  
27,4,,172122-73430,, PLUG,1,1,1,1,1,1,,,,,,,,,,,,,  
29,4,,23871-030000,, "PLUG PT3/8, SCREW",1,1,1,1,1,1,,,,,,,,,,,,,  
30,4,,933171-80590,, O-RING,1,1,1,1,1,1,,,,,,,,,,,,,  
31,2,,172151-74110,, TIE-ROD,2,2,2,2,2,2,,,,,,,,,,,,,  
32,2,,172151-74120,, TIE-ROD,1,1,1,1,1,1,,,,,,,,,,,,,  
33,2,,172116-74150,, O-RING,1,1,1,1,1,1,,,,,,,,,,,,,  
34,2,,172116-74320,, PLUG,1,1,1,1,1,1,,,,,,,,,,,,,  
35,2,,26716-080002,, "NUT M 8",4,4,4,4,4,4,,,,,,,,,,,,,  
36,2,,26716-100002,, "NUT M10",2,2,2,2,2,2,,,,,,,,,,,,,  
37,1,,172168-45400,, "PLATE ASSY, LINK",1,1,1,1,1,1,,,,,,,,,,,,,  
38,1,,172165-45490,, CUSHION,5,5,5,5,5,5,,,,,,,,,,,,,  
39,1,,22252-000280,, "CIRCLIP 28",5,5,5,5,5,5,,,,,,,,,,,,,  
40,1,,26106-100352,, "BOLT M10X 35 PLATED",5,5,5,5,5,5,,,,,,,,,,,,,  
41,1,,26013-100302,, "BOLT M10X 30",3,3,3,3,3,3,,,,,,,,,,,,,  
42,1,,26716-100002,, "NUT M10",1,1,1,1,1,1,,,,,,,,,,,,,



# Fig. 52 コントロールバルブ(油圧P.T.O.無:Pポート & バルブ台) CONTROL VALVE(W/O HYD. OIL P.T.O. :P PORT & VALVE STAND)

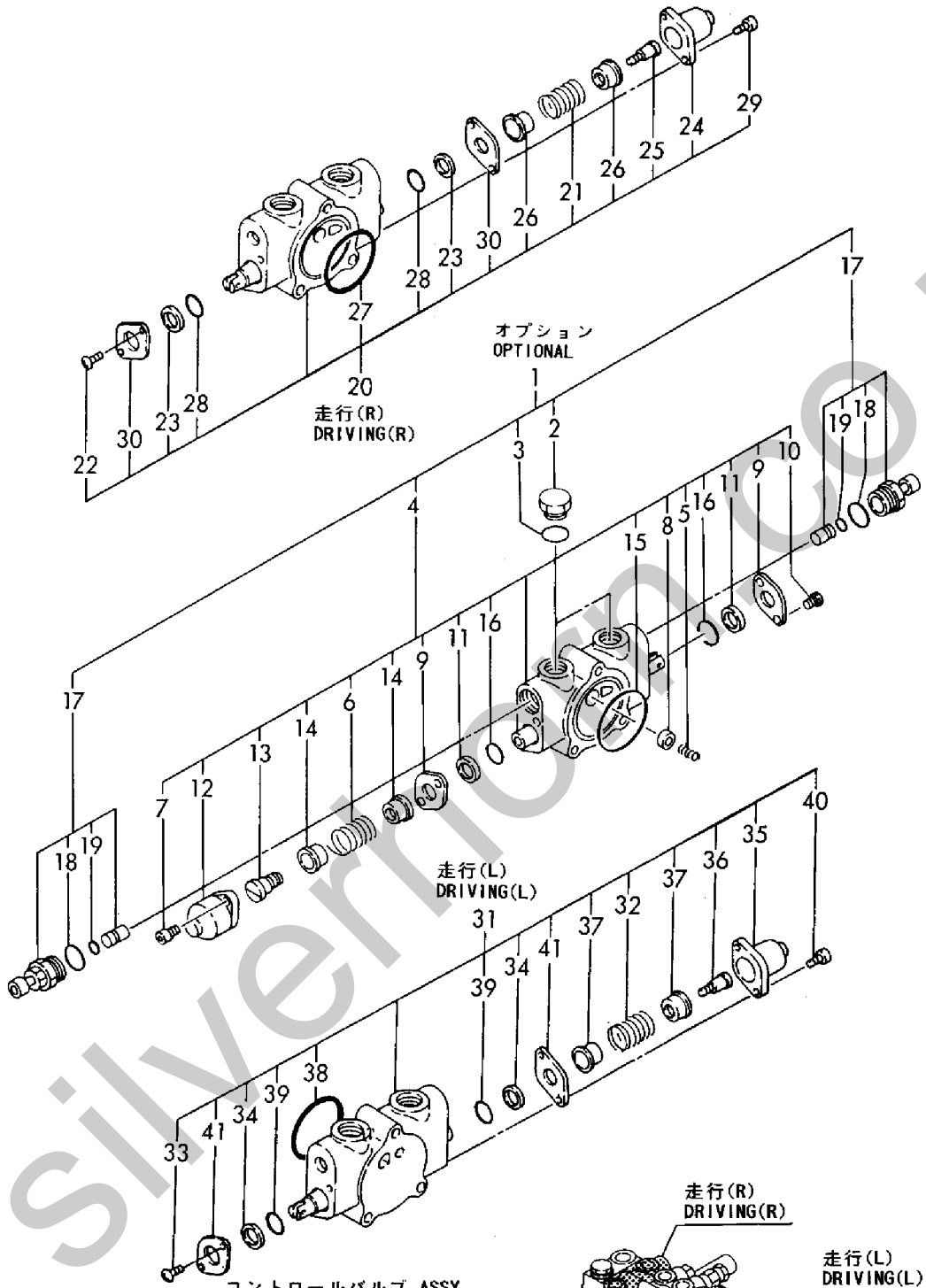
コントロールバルブ ASSY  
CONTROL VALVE ASSY  
172169-74100  
Fig. 52 Ref. No. 1  
INC Fig. 52 Ref. No. 2~36  
Fig. 53 Ref. No. 1~41  
Fig. 54 Ref. No. 1~36  
Fig. 55 Ref. No. 1~34  
Fig. 56 Ref. No. 1~25



仕様 SPECIFICATION	適用項目 APPLICATION FIGURE
P.T.O.無し W/O P.T.O.	52~56
P.T.O.付 WITH P.T.O.	57~61



Fig. 53 **53** コントロールバルブ(油圧P.T.O.無:走行 & P.T.O.)  
 CONTROL VALVE(W/O HYD. OIL P.T.O.  
 :DRIVING & P.T.O.)



コントロールバルブ ASSY  
 CONTROL VALVE ASSY  
 172169-74100  
 Fig. 52 Ref. No. 1  
 INC Fig. 52 Ref. No. 2~36  
 Fig. 53 Ref. No. 1~41  
 Fig. 54 Ref. No. 1~36  
 Fig. 55 Ref. No. 1~34  
 Fig. 56 Ref. No. 1~25

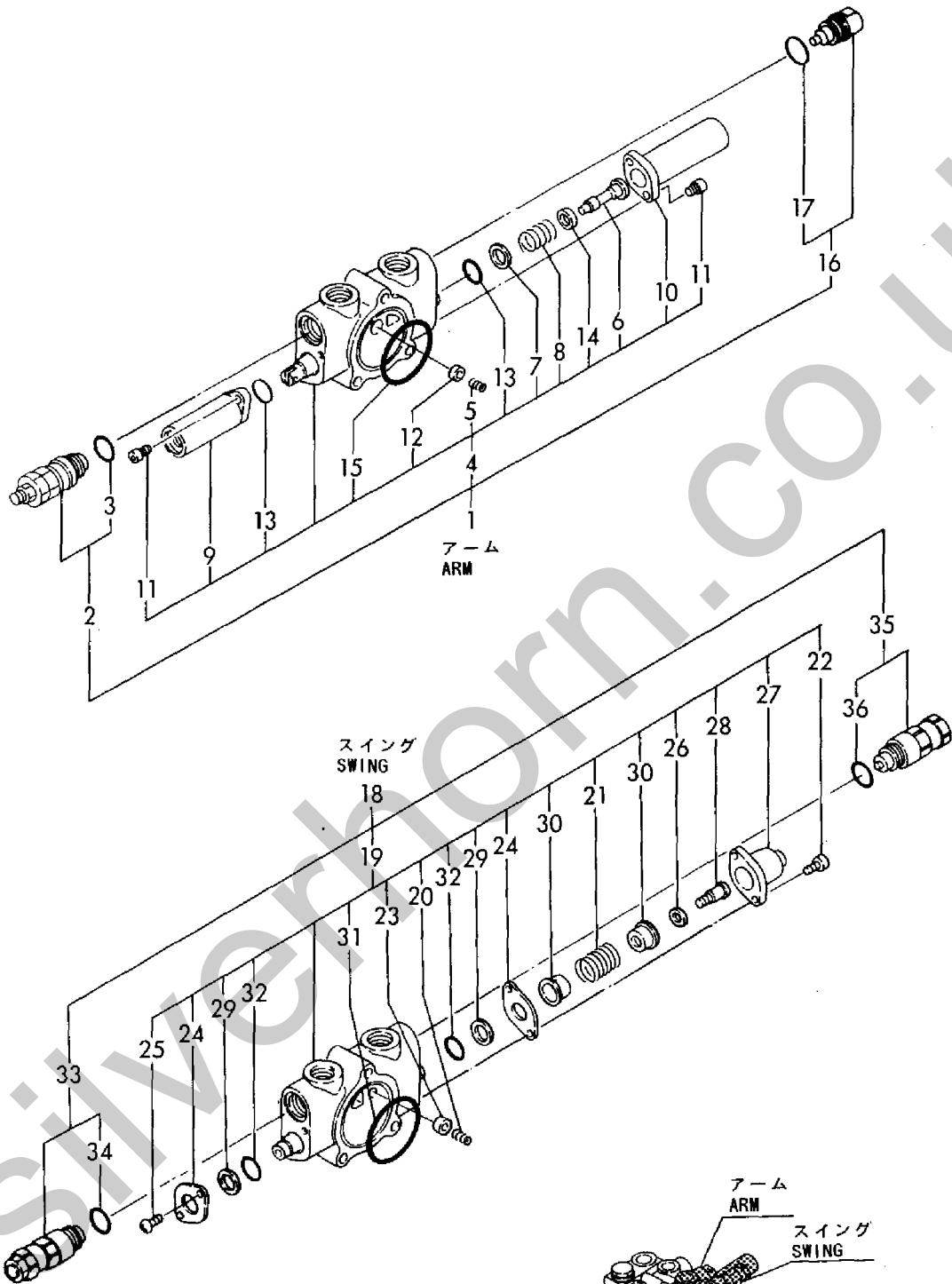
オプション  
 OPTIONAL



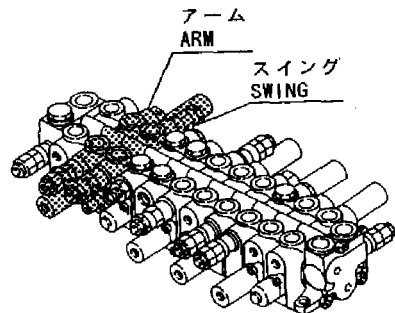
1,2,,172169-72420,, "SECTION KIT, SPOOL",1,1,1,1,1,1,,,,,,,,,,,,,  
2,3,,172169-72520,, "VALVE 240/33, RELIEF",1,1,1,1,1,1,,,,,,,,,,,,,  
3,4,,172116-74150,, O-RING,1,1,1,1,1,1,,,,,,,,,,,,,  
4,3,,172169-72460,, "SECTIO ASSY, SPOOL",1,1,1,1,1,1,,,,,,,,,,,,,  
5,4,,172168-72750,, "SPRING,CHECK VALVE",1,1,1,1,1,1,,,,,,,,,,,,,  
6,4,,172168-72850,, "END, SPOOL",1,1,1,1,1,1,,,,,,,,,,,,,  
7,4,,172168-72860,, "SEAT,SPRING",1,1,1,1,1,1,,,,,,,,,,,,,  
8,4,,172168-72880,, SPRING,1,1,1,1,1,1,,,,,,,,,,,,,  
9,4,,172168-72890,, CAP,1,1,1,1,1,1,,,,,,,,,,,,,  
10,4,,172168-72900,, CAP,1,1,1,1,1,1,,,,,,,,,,,,,  
11,4,,172151-74060,, "BOLT, SOCKET HEAD",4,4,4,4,4,4,,,,,,,,,,,,,  
12,4,,172122-74130,, POPPET,1,1,1,1,1,1,,,,,,,,,,,,,  
13,4,,172151-74320,, O-RING,2,2,2,2,2,2,,,,,,,,,,,,,  
14,4,,933171-80510,, "SEAT, SPRING",1,1,1,1,1,1,,,,,,,,,,,,,  
15,4,,933171-80590,, O-RING,1,1,1,1,1,1,,,,,,,,,,,,,  
16,3,,172310-79180,, VALVE,1,1,1,1,1,1,,,,,,,,,,,,,  
17,4,,172116-74150,, O-RING,1,1,1,1,1,1,,,,,,,,,,,,,  
18,2,,172169-72430,, "SECTION KIT, SPOOL",1,1,1,1,1,1,,,,,,,,,,,,,  
19,3,,172168-72600,, "SECTION ASSY, SPOOL",1,1,1,1,1,1,,,,,,,,,,,,,  
20,4,,172168-72750,, "SPRING,CHECK VALVE",1,1,1,1,1,1,,,,,,,,,,,,,  
21,4,,172122-74050,, SPRING,1,1,1,1,1,1,,,,,,,,,,,,,  
22,4,,172151-74060,, "BOLT, SOCKET HEAD",2,2,2,2,2,2,,,,,,,,,,,,,  
23,4,,172122-74130,, POPPET,1,1,1,1,1,1,,,,,,,,,,,,,  
24,4,,172116-74190,, "PLATE, SEAL",2,2,2,2,2,2,,,,,,,,,,,,,  
25,4,,172116-74220,, SCREW,2,2,2,2,2,2,,,,,,,,,,,,,  
26,4,,172146-74740,, WASHER,1,1,1,1,1,1,,,,,,,,,,,,,  
27,4,,933166-80530,, CAP,1,1,1,1,1,1,,,,,,,,,,,,,  
28,4,,933166-80550,, "SCREW, CAP",1,1,1,1,1,1,,,,,,,,,,,,,  
29,4,,933166-80520,, WIPER,2,2,2,2,2,2,,,,,,,,,,,,,  
30,4,,933171-80510,, "SEAT, SPRING",2,2,2,2,2,2,,,,,,,,,,,,,  
31,4,,933171-80590,, O-RING,1,1,1,1,1,1,,,,,,,,,,,,,  
32,4,,933171-80610,, O-RING,2,2,2,2,2,2,,,,,,,,,,,,,  
33,3,,172169-72510,, "VALVE 230/33, RELIEF",1,1,1,1,1,1,,,,,,,,,,,,,  
34,4,,172116-74150,, O-RING,1,1,1,1,1,1,,,,,,,,,,,,,  
35,3,,172146-74730,, "VALVE ASSY",1,1,1,1,1,1,,,,,,,,,,,,,  
36,4,,172116-74150,, O-RING,1,1,1,1,1,1,,,,,,,,,,,,,



Fig. 54 コントロールバルブ(油圧P. T. O. 無:アーム & スイング)  
 CONTROL VALVE(W/O HYD. OIL P. T. O. :ARM & SWING)



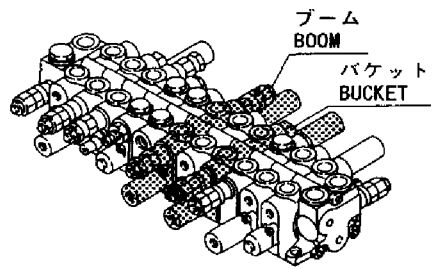
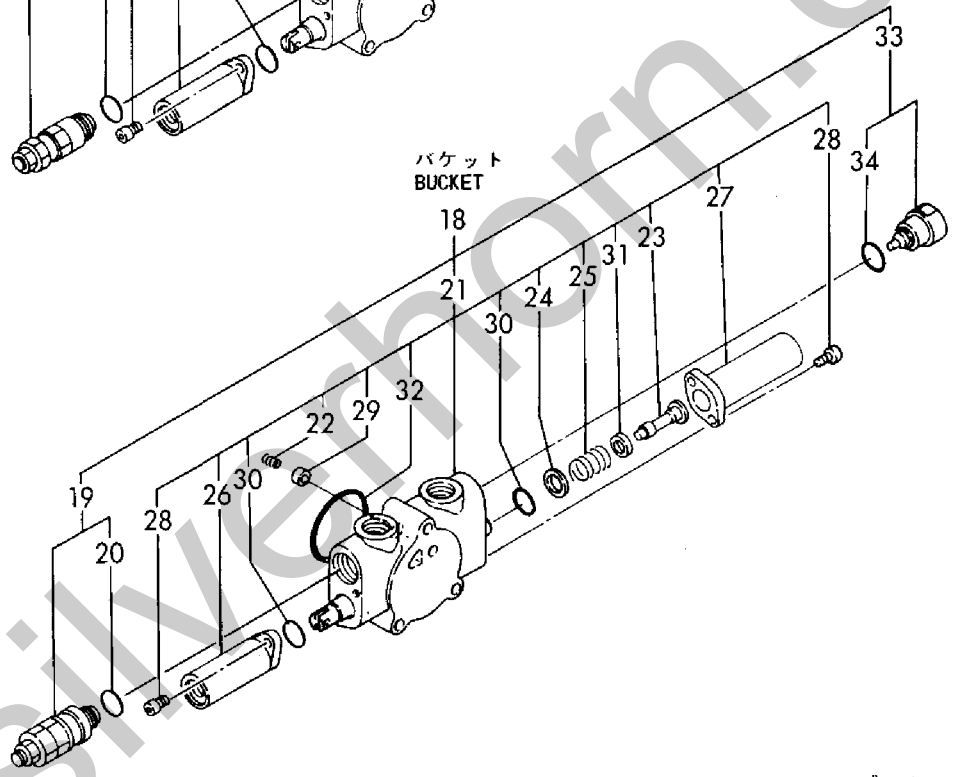
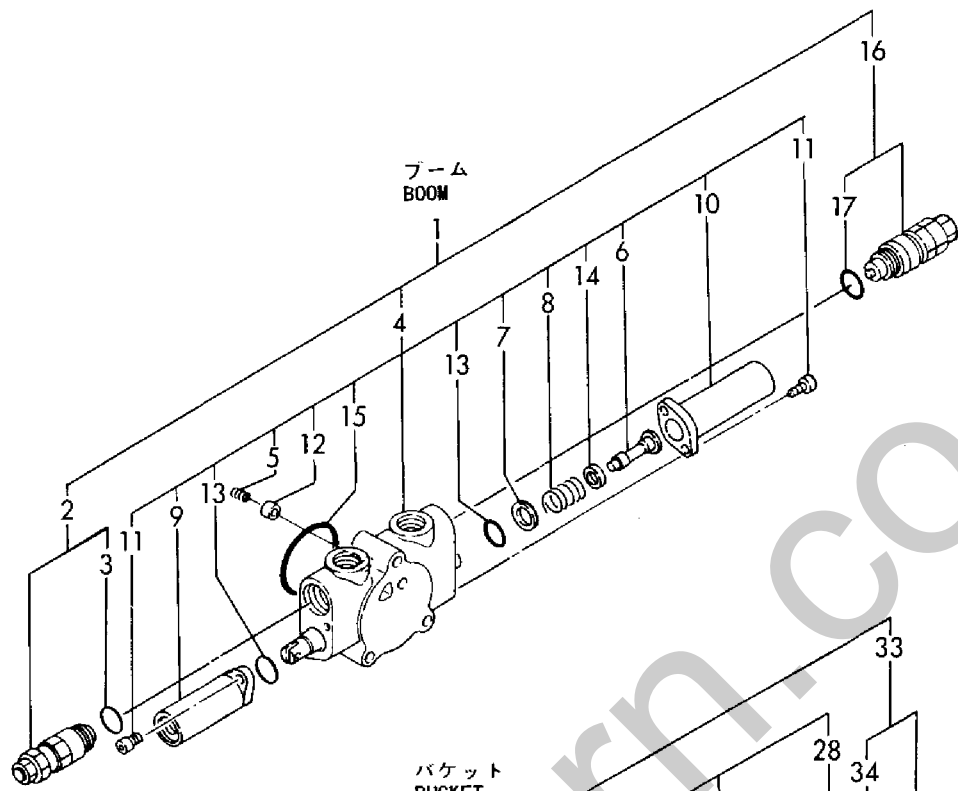
コントロールバルブ ASSY  
 CONTROL VALVE ASSY  
 172169-74100  
 Fig. 52 Ref. No. 1  
 INC Fig. 52 Ref. No. 2~36  
 Fig. 53 Ref. No. 1~41  
 Fig. 54 Ref. No. 1~36  
 Fig. 55 Ref. No. 1~34  
 Fig. 56 Ref. No. 1~25



1,2,,172169-72440,, "SECTION KIT, SPOOL",1,1,1,1,1,1,,,,,,,,,,,,,  
2,3,,172169-72500,, "VALVE 240/33, RELIEF",1,1,1,1,1,1,,,,,,,,,,,,,  
3,4,,172116-74150,, O-RING,1,1,1,1,1,1,,,,,,,,,,,,,  
4,3,,172169-72470,, "SECTIO ASSY, SPOOL",1,1,1,1,1,1,,,,,,,,,,,,,  
5,4,,172168-72750,, "SPRING,CHECK VALVE",1,1,1,1,1,1,,,,,,,,,,,,,  
6,4,,172168-72850,, "END, SPOOL",1,1,1,1,1,1,,,,,,,,,,,,,  
7,4,,172168-72860,, "SEAT,SPRING",1,1,1,1,1,1,,,,,,,,,,,,,  
8,4,,172168-72880,, SPRING,1,1,1,1,1,1,,,,,,,,,,,,,  
9,4,,172168-72890,, CAP,1,1,1,1,1,1,,,,,,,,,,,,,  
10,4,,172168-72900,, CAP,1,1,1,1,1,1,,,,,,,,,,,,,  
11,4,,172151-74060,, "BOLT, SOCKET HEAD",4,4,4,4,4,4,,,,,,,,,,,,,  
12,4,,172122-74130,, POPPET,1,1,1,1,1,1,,,,,,,,,,,,,  
13,4,,172151-74320,, O-RING,2,2,2,2,2,2,,,,,,,,,,,,,  
14,4,,933171-80510,, "SEAT, SPRING",1,1,1,1,1,1,,,,,,,,,,,,,  
15,4,,933171-80590,, O-RING,1,1,1,1,1,1,,,,,,,,,,,,,  
16,3,,172169-72520,, "VALVE 240/33, RELIEF",1,1,1,1,1,1,,,,,,,,,,,,,  
17,4,,172116-74150,, O-RING,1,1,1,1,1,1,,,,,,,,,,,,,  
18,2,,172168-72790,, "SECTION KIT, SPOOL",1,1,1,1,1,1,,,,,,,,,,,,,  
19,3,,172168-72730,, "VALVE 260/33,RELIEF",1,1,1,1,1,1,,,,,,,,,,,,,  
20,4,,172116-74150,, O-RING,1,1,1,1,1,1,,,,,,,,,,,,,  
21,3,,172168-72820,, "SECTION ASSY.,SPOOL",1,1,1,1,1,1,,,,,,,,,,,,,  
22,4,,172168-72750,, "SPRING,CHECK VALVE",1,1,1,1,1,1,,,,,,,,,,,,,  
23,4,,172168-72850,, "END, SPOOL",1,1,1,1,1,1,,,,,,,,,,,,,  
24,4,,172168-72860,, "SEAT,SPRING",1,1,1,1,1,1,,,,,,,,,,,,,  
25,4,,172168-72880,, SPRING,1,1,1,1,1,1,,,,,,,,,,,,,  
26,4,,172168-72890,, CAP,1,1,1,1,1,1,,,,,,,,,,,,,  
27,4,,172168-72900,, CAP,1,1,1,1,1,1,,,,,,,,,,,,,  
28,4,,172151-74060,, "BOLT, SOCKET HEAD",4,4,4,4,4,4,,,,,,,,,,,,,  
29,4,,172122-74130,, POPPET,1,1,1,1,1,1,,,,,,,,,,,,,  
30,4,,172151-74320,, O-RING,2,2,2,2,2,2,,,,,,,,,,,,,  
31,4,,933171-80510,, "SEAT, SPRING",1,1,1,1,1,1,,,,,,,,,,,,,  
32,4,,933171-80590,, O-RING,1,1,1,1,1,1,,,,,,,,,,,,,  
33,3,,172310-79180,, VALVE,1,1,1,1,1,1,,,,,,,,,,,,,  
34,4,,172116-74150,, O-RING,1,1,1,1,1,1,,,,,,,,,,,,,



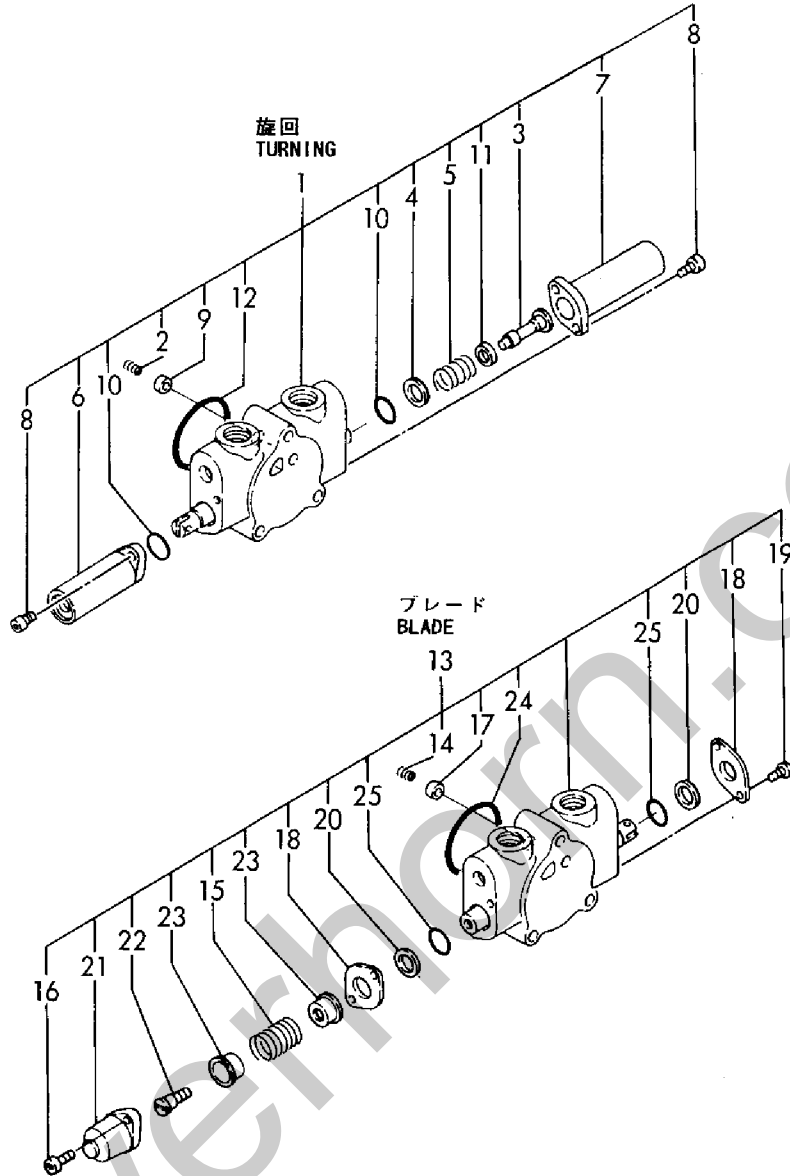
Fig. 55 **55** コントロールバルブ(油圧P. T. O. 無:ブーム & バケット)  
 CONTROL VALVE(W/O HYD. OIL P. T. O. :BOOM & BUCKET)



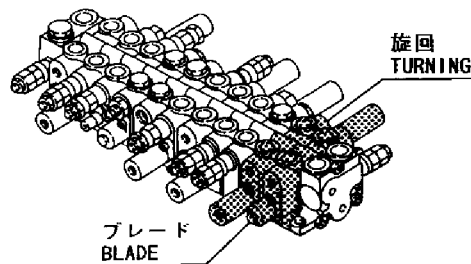
コントロールバルブ ASSY  
 CONTROL VALVE ASSY  
 172169-74100  
 Fig. 52 Ref. No. 1  
 INC Fig. 52 Ref. No. 2~36  
 Fig. 53 Ref. No. 1~41  
 Fig. 54 Ref. No. 1~36  
 Fig. 55 Ref. No. 1~34  
 Fig. 56 Ref. No. 1~25



Fig. 56 コントロールバルブ(油圧P.T.O.無:旋回 & ブレード)  
 CONTROL VALVE(W/O HYD. OIL P. T. O.  
 :TURNING & BLADE)



コントロールバルブ ASSY  
 CONTROL VALVE ASSY  
 172169-74100  
 Fig. 52 Ref. No. 1  
 INC Fig. 52 Ref. No. 2~36  
 Fig. 53 Ref. No. 1~41  
 Fig. 54 Ref. No. 1~36  
 Fig. 55 Ref. No. 1~34  
 Fig. 56 Ref. No. 1~25





# Fig. 57 コントロールバルブ(Pポート & バルブ台:P.T.O.仕様) CONTROL VALVE(P PORT & VALVE STAND:P.T.O. SPEC.)

コントロールバルブ ASSY  
CONTROL VALVE ASSY  
172170-74100

Fig. 57 Ref. No. 1

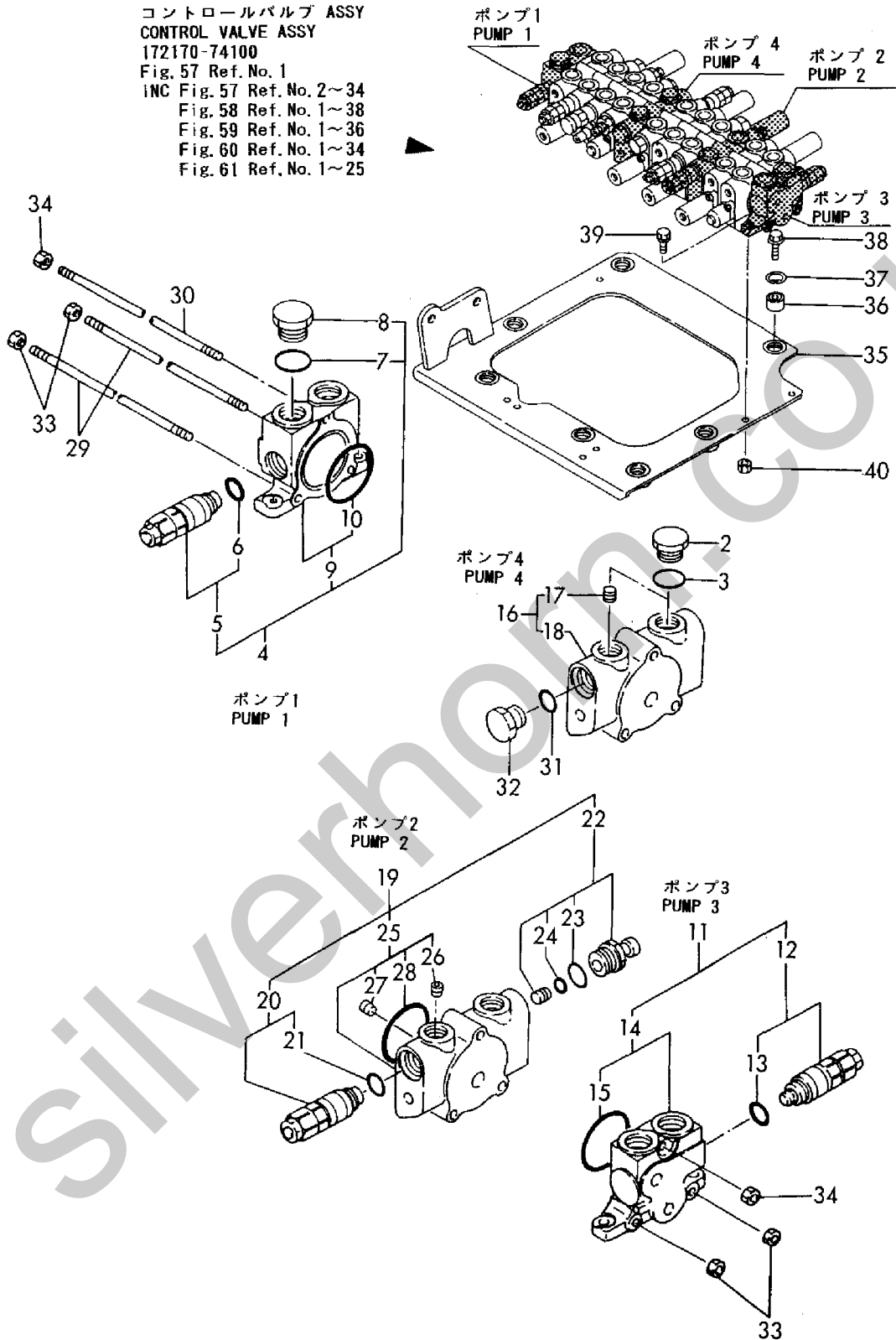
INC Fig. 57 Ref. No. 2~34

Fig. 58 Ref. No. 1~38

Fig. 59 Ref. No. 1~36

Fig. 60 Ref. No. 1~34

Fig. 61 Ref. No. 1~25





1,2,,172168-72610,, "SECTION ASSY, SPOOL",1,1,1,1,1,1,,,,,,,,,,,,,  
2,3,,172168-72750,, "SPRING,CHECK VALVE",1,1,1,1,1,1,,,,,,,,,,,,,  
3,3,,172168-72760,, "SPRING, SPOOL",1,1,1,1,1,1,,,,,,,,,,,,,  
4,3,,172151-74060,, "BOLT, SOCKET HEAD",2,2,2,2,2,2,,,,,,,,,,,,,  
5,3,,172122-74130,, POPPET,1,1,1,1,1,1,,,,,,,,,,,,,  
6,3,,172116-74190,, "PLATE, SEAL",2,2,2,2,2,2,,,,,,,,,,,,,  
7,3,,172116-74220,, SCREW,2,2,2,2,2,2,,,,,,,,,,,,,  
8,3,,933166-80520,, WIPER,2,2,2,2,2,2,,,,,,,,,,,,,  
9,3,,933166-80530,, CAP,1,1,1,1,1,1,,,,,,,,,,,,,  
10,3,,933166-80550,, "SCREW, CAP",1,1,1,1,1,1,,,,,,,,,,,,,  
11,3,,933171-80510,, "SEAT, SPRING",2,2,2,2,2,2,,,,,,,,,,,,,  
12,3,,933171-80590,, O-RING,1,1,1,1,1,1,,,,,,,,,,,,,  
13,3,,933171-80610,, O-RING,2,2,2,2,2,2,,,,,,,,,,,,,  
14,2,,172146-74720,, "VALVE ASSY, SHUT-OFF",2,2,2,2,2,2,,,,,,,,,,,,,  
15,3,,172116-74150,, O-RING,2,2,2,2,2,2,,,,,,,,,,,,,  
16,3,,24311-240100,, "O-RING 1A P-10A",2,2,2,2,2,2,,,,,,,,,,,,,  
17,2,,172168-72580,, "SECTION ASSY, SPOOL",1,1,1,1,1,1,,,,,,,,,,,,,  
18,3,,172122-74050,, SPRING,1,1,1,1,1,1,,,,,,,,,,,,,  
19,3,,172116-74220,, SCREW,2,2,2,2,2,2,,,,,,,,,,,,,  
20,3,,933166-80520,, WIPER,2,2,2,2,2,2,,,,,,,,,,,,,  
21,3,,933166-80530,, CAP,1,1,1,1,1,1,,,,,,,,,,,,,  
22,3,,933166-80550,, "SCREW, CAP",1,1,1,1,1,1,,,,,,,,,,,,,  
23,3,,933171-80510,, "SEAT, SPRING",2,2,2,2,2,2,,,,,,,,,,,,,  
24,3,,933171-80590,, O-RING,1,1,1,1,1,1,,,,,,,,,,,,,  
25,3,,933171-80610,, O-RING,2,2,2,2,2,2,,,,,,,,,,,,,  
26,3,,172151-74060,, "BOLT, SOCKET HEAD",2,2,2,2,2,2,,,,,,,,,,,,,  
27,3,,172116-74190,, "PLATE, SEAL",2,2,2,2,2,2,,,,,,,,,,,,,  
28,2,,172168-72640,, "SECTION ASSY, SPOOL",1,1,1,1,1,1,,,,,,,,,,,,,  
29,3,,172122-74050,, SPRING,1,1,1,1,1,1,,,,,,,,,,,,,  
30,3,,172116-74220,, SCREW,2,2,2,2,2,2,,,,,,,,,,,,,  
31,3,,933166-80520,, WIPER,2,2,2,2,2,2,,,,,,,,,,,,,  
32,3,,933166-80530,, CAP,1,1,1,1,1,1,,,,,,,,,,,,,  
33,3,,933166-80550,, "SCREW, CAP",1,1,1,1,1,1,,,,,,,,,,,,,  
34,3,,933171-80510,, "SEAT, SPRING",2,2,2,2,2,2,,,,,,,,,,,,,  
35,3,,933171-80590,, O-RING,1,1,1,1,1,1,,,,,,,,,,,,,  
36,3,,933171-80610,, O-RING,2,2,2,2,2,2,,,,,,,,,,,,,  
37,3,,172151-74060,, "BOLT, SOCKET HEAD",2,2,2,2,2,2,,,,,,,,,,,,,  
38,3,,172116-74190,, "PLATE, SEAL",2,2,2,2,2,2,,,,,,,,,,,,,

Fig. 58 コントロールバルブ(走行 & P. T. O. :P. T. O.仕様)  
 CONTROL VALVE(DRIVING & P. T. O. :P. T. O. SPEC.)

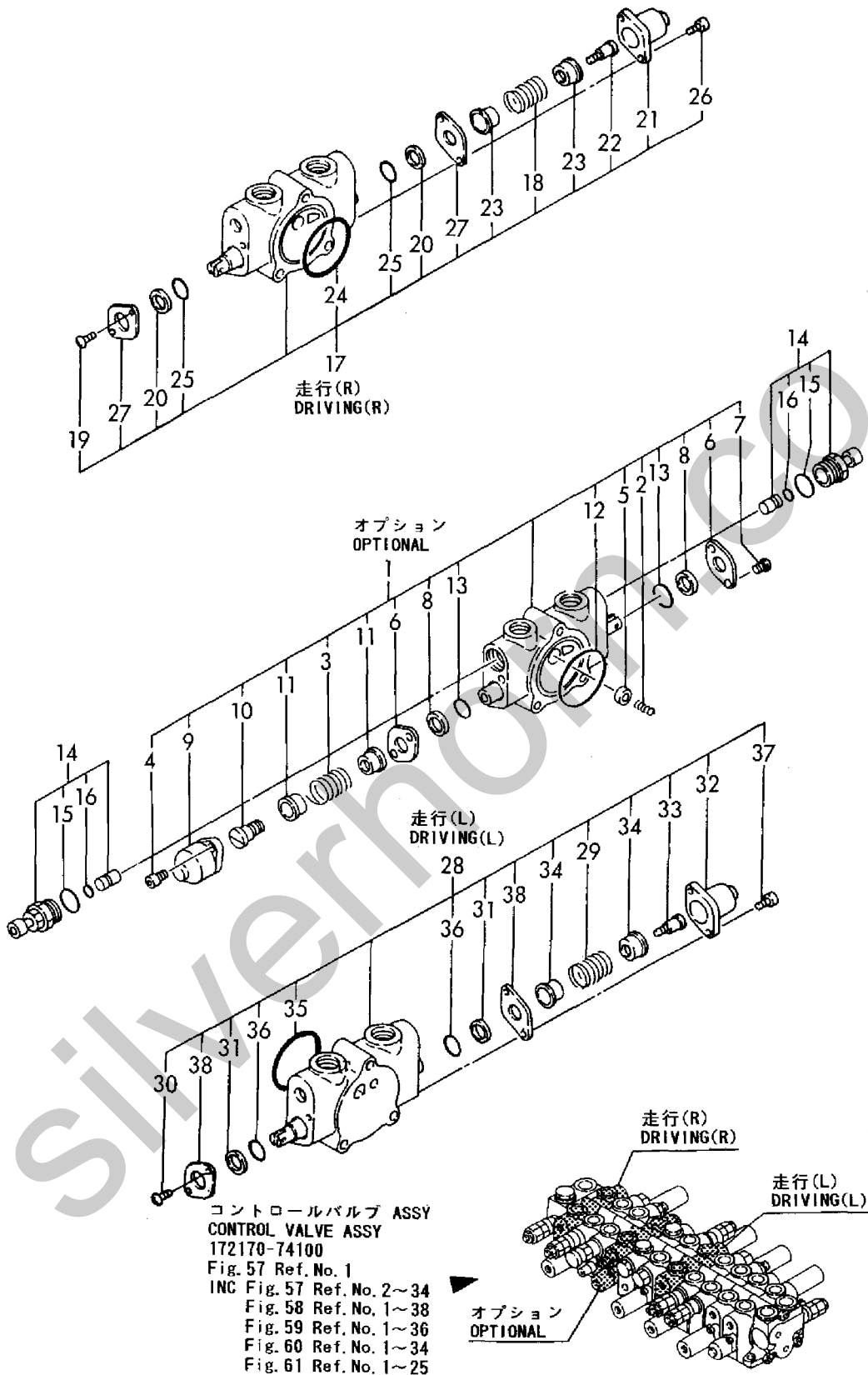
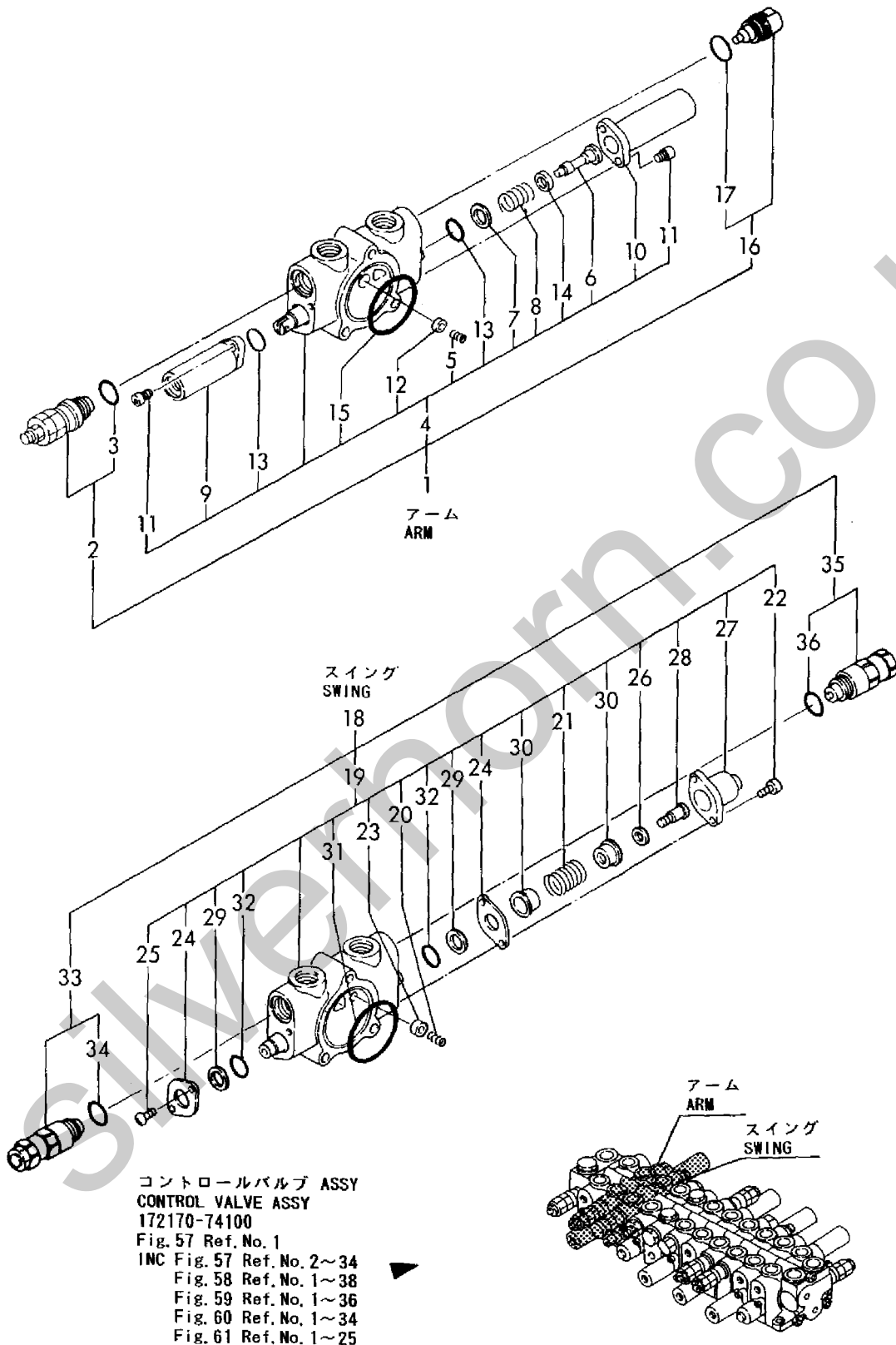




Fig. 59 **59** コントロールバルブ(アーム & スイング : P. T. O. 仕様)  
 CONTROL VALVE (ARM & SWING : P. T. O. SPEC.)

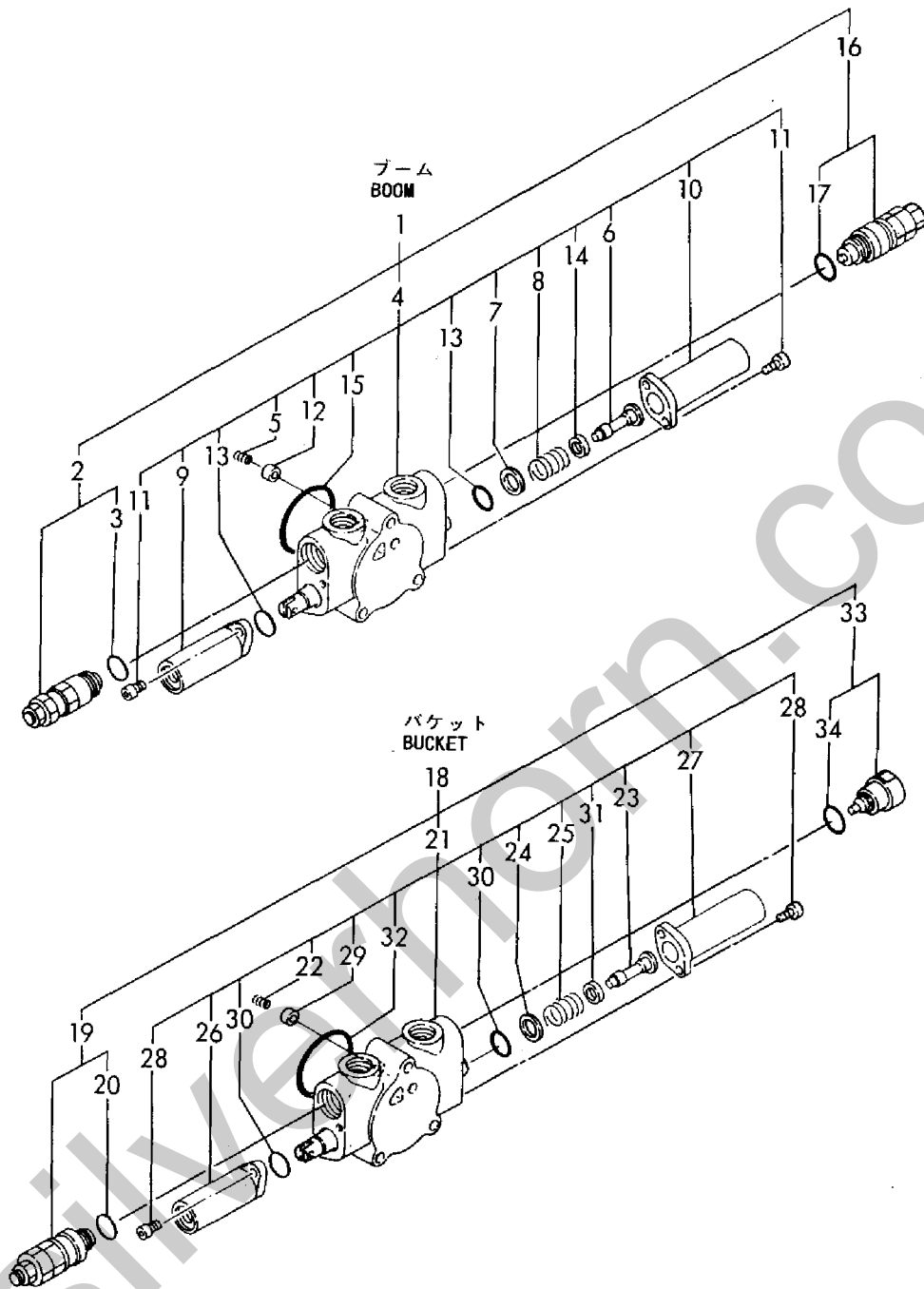


コントロールバルブ ASSY  
 CONTROL VALVE ASSY  
 172170-74100  
 Fig. 57 Ref. No. 1  
 INC Fig. 57 Ref. No. 2~34  
 Fig. 58 Ref. No. 1~38  
 Fig. 59 Ref. No. 1~36  
 Fig. 60 Ref. No. 1~34  
 Fig. 61 Ref. No. 1~25

1,2,,172169-72440,, "SECTION KIT, SPOOL",1,1,1,1,1,1,,,,,,,,,,,,,  
2,3,,172169-72500,, "VALVE 240/33, RELIEF",1,1,1,1,1,1,,,,,,,,,,,,,  
3,4,,172116-74150,, O-RING,1,1,1,1,1,1,,,,,,,,,,,,,  
4,3,,172169-72470,, "SECTIO ASSY, SPOOL",1,1,1,1,1,1,,,,,,,,,,,,,  
5,4,,172168-72750,, "SPRING,CHECK VALVE",1,1,1,1,1,1,,,,,,,,,,,,,  
6,4,,172168-72850,, "END, SPOOL",1,1,1,1,1,1,,,,,,,,,,,,,  
7,4,,172168-72860,, "SEAT,SPRING",1,1,1,1,1,1,,,,,,,,,,,,,  
8,4,,172168-72880,, SPRING,1,1,1,1,1,1,,,,,,,,,,,,,  
9,4,,172168-72890,, CAP,1,1,1,1,1,1,,,,,,,,,,,,,  
10,4,,172168-72900,, CAP,1,1,1,1,1,1,,,,,,,,,,,,,  
11,4,,172151-74060,, "BOLT, SOCKET HEAD",4,4,4,4,4,4,,,,,,,,,,,,,  
12,4,,172122-74130,, POPPET,1,1,1,1,1,1,,,,,,,,,,,,,  
13,4,,172151-74320,, O-RING,2,2,2,2,2,2,,,,,,,,,,,,,  
14,4,,933171-80510,, "SEAT, SPRING",1,1,1,1,1,1,,,,,,,,,,,,,  
15,4,,933171-80590,, O-RING,1,1,1,1,1,1,,,,,,,,,,,,,  
16,3,,172169-72520,, "VALVE 240/33, RELIEF",1,1,1,1,1,1,,,,,,,,,,,,,  
17,4,,172116-74150,, O-RING,1,1,1,1,1,1,,,,,,,,,,,,,  
18,2,,172168-72790,, "SECTION KIT, SPOOL",1,1,1,1,1,1,,,,,,,,,,,,,  
19,3,,172168-72730,, "VALVE 260/33,RELIEF",1,1,1,1,1,1,,,,,,,,,,,,,  
20,4,,172116-74150,, O-RING,1,1,1,1,1,1,,,,,,,,,,,,,  
21,3,,172168-72820,, "SECTION ASSY.,SPOOL",1,1,1,1,1,1,,,,,,,,,,,,,  
22,4,,172168-72750,, "SPRING,CHECK VALVE",1,1,1,1,1,1,,,,,,,,,,,,,  
23,4,,172168-72850,, "END, SPOOL",1,1,1,1,1,1,,,,,,,,,,,,,  
24,4,,172168-72860,, "SEAT,SPRING",1,1,1,1,1,1,,,,,,,,,,,,,  
25,4,,172168-72880,, SPRING,1,1,1,1,1,1,,,,,,,,,,,,,  
26,4,,172168-72890,, CAP,1,1,1,1,1,1,,,,,,,,,,,,,  
27,4,,172168-72900,, CAP,1,1,1,1,1,1,,,,,,,,,,,,,  
28,4,,172151-74060,, "BOLT, SOCKET HEAD",4,4,4,4,4,4,,,,,,,,,,,,,  
29,4,,172122-74130,, POPPET,1,1,1,1,1,1,,,,,,,,,,,,,  
30,4,,172151-74320,, O-RING,2,2,2,2,2,2,,,,,,,,,,,,,  
31,4,,933171-80510,, "SEAT, SPRING",1,1,1,1,1,1,,,,,,,,,,,,,  
32,4,,933171-80590,, O-RING,1,1,1,1,1,1,,,,,,,,,,,,,  
33,3,,172310-79180,, VALVE,1,1,1,1,1,1,,,,,,,,,,,,,  
34,4,,172116-74150,, O-RING,1,1,1,1,1,1,,,,,,,,,,,,,



Fig. 60 コントロールバルブ(ブーム & バケット:P. T. O.仕様)  
 CONTROL VALVE(BOOM & BUCKET:P. T. O. SPEC.)



コントロールバルブ ASSY  
 CONTROL VALVE ASSY  
 172170-74100  
 Fig. 57 Ref. No. 1  
 INC Fig. 57 Ref. No. 2~34  
 Fig. 58 Ref. No. 1~38  
 Fig. 59 Ref. No. 1~36  
 Fig. 60 Ref. No. 1~34  
 Fig. 61 Ref. No. 1~25

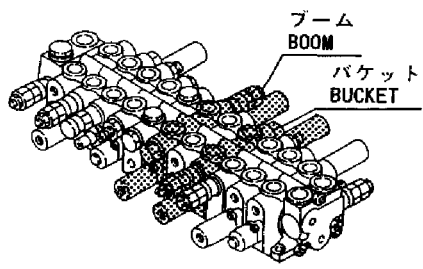
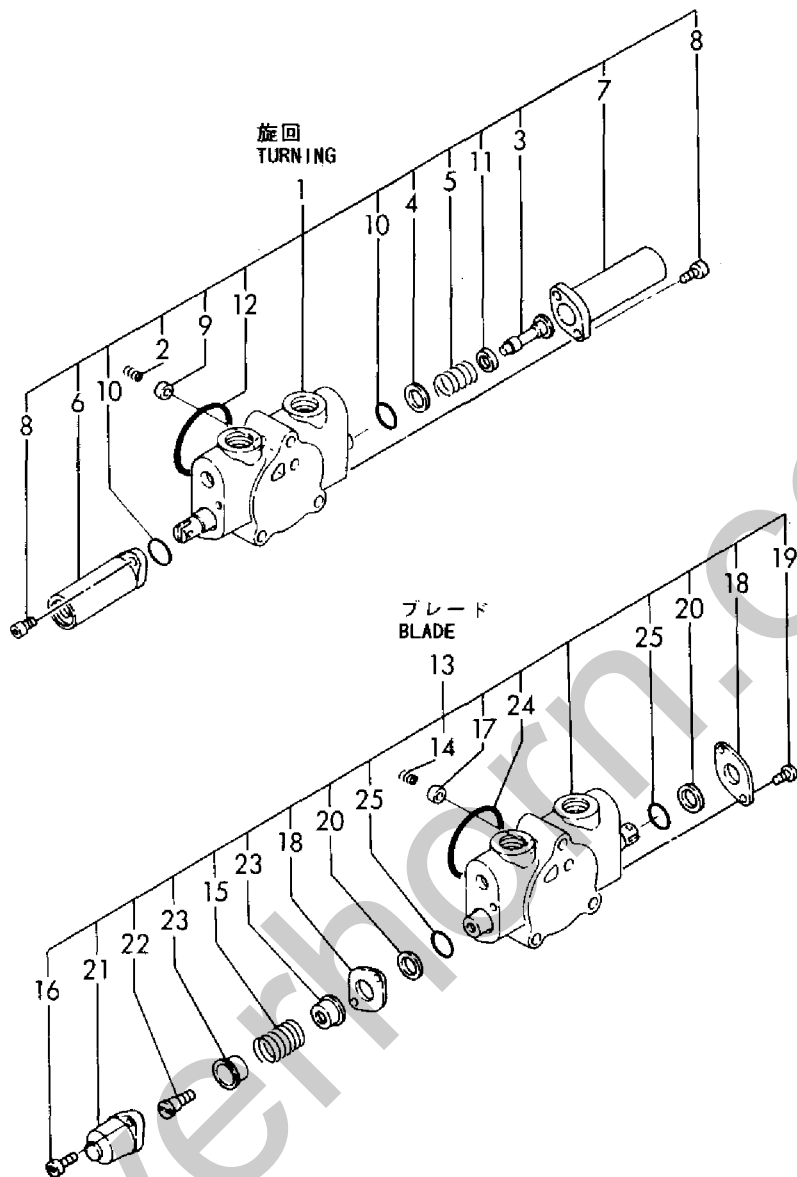




Fig. 61 コントロールバルブ(旋回 & ブレード :P. T. O.仕様)  
 CONTROL VALVE(TURNING & BLADE:P. T. O. SPEC.)



コントロールバルブ ASSY  
 CONTROL VALVE ASSY  
 172170-74100  
 Fig. 57 Ref. No. 1  
 INC Fig. 57 Ref. No. 2~34  
 Fig. 58 Ref. No. 1~38  
 Fig. 59 Ref. No. 1~36  
 Fig. 60 Ref. No. 1~34  
 Fig. 61 Ref. No. 1~25

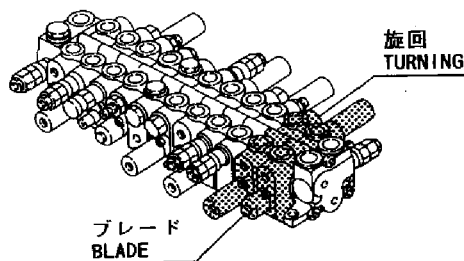
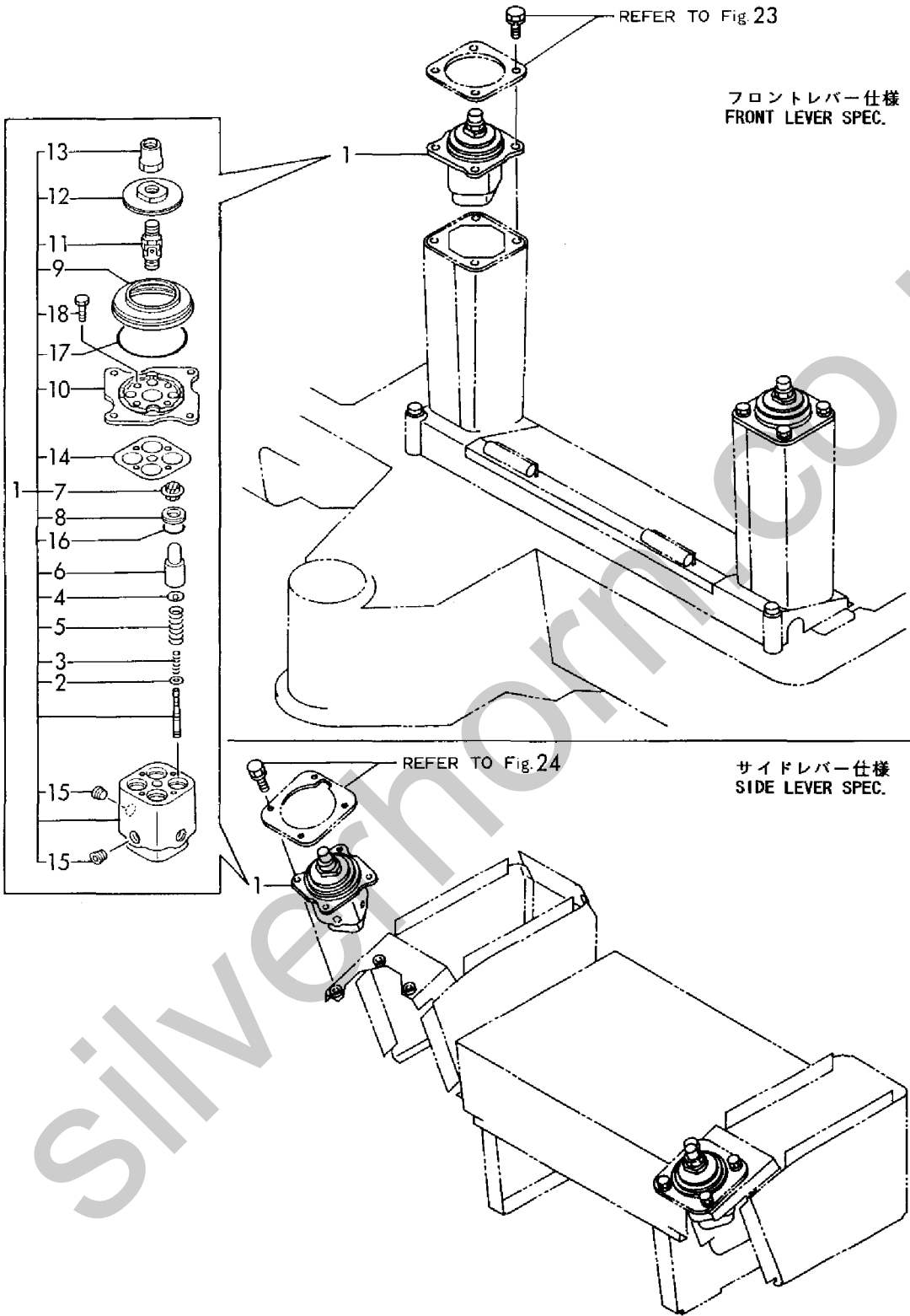






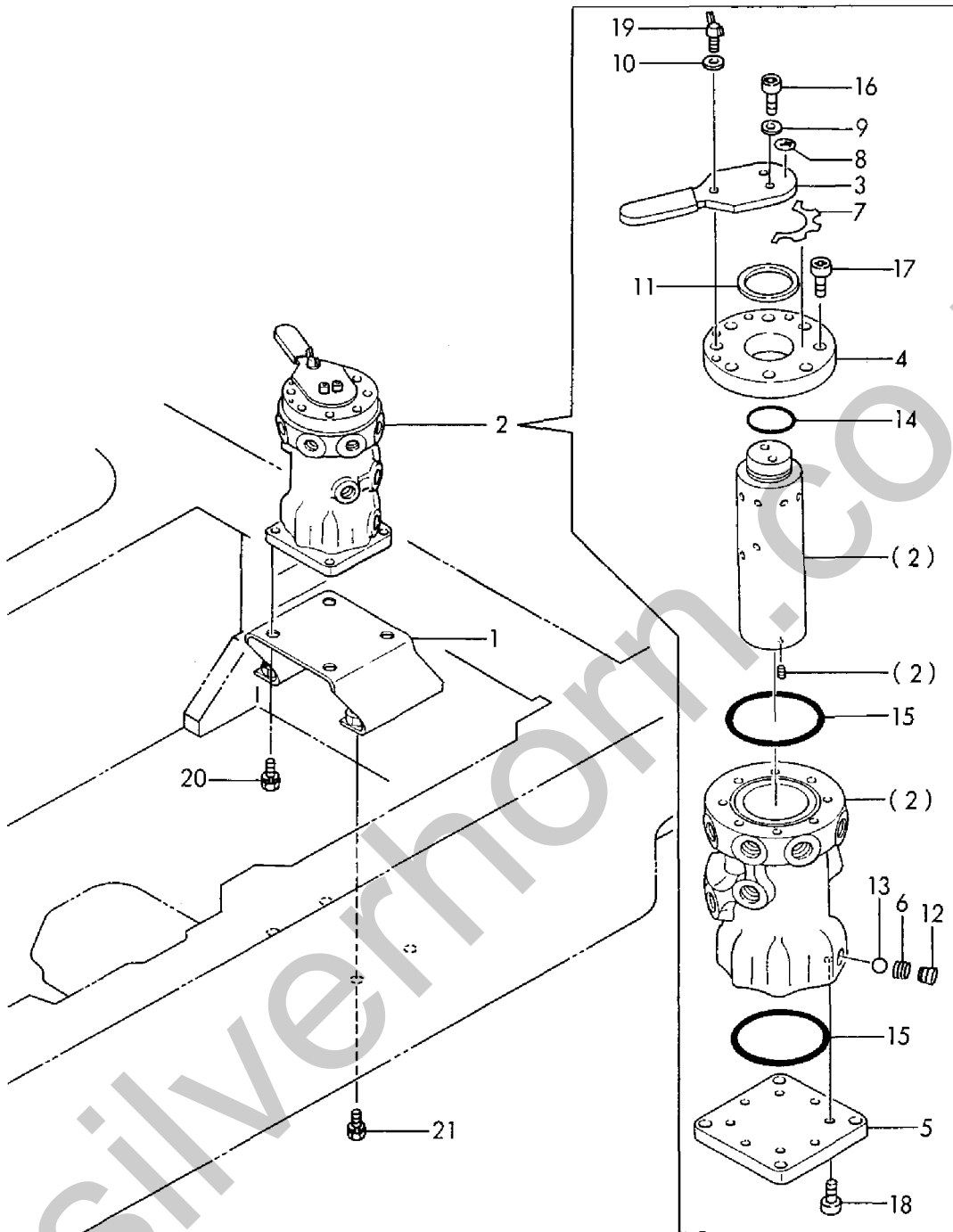
Fig. 62 リモコンバルブ  
REMOTE CONTROL VALVE



1,1,,172165-74200,,BRACKET,1,1,1,1,,,,,,,,,,,,,  
2,1,,172151-74600,,,"VALVE CMP,MULTICHNG.",1,1,1,1,,,,,,,,,,,,,  
3,2,,172151-74700,,LEVER,1,1,1,1,,,,,,,,,,,,,  
4,2,,172151-74710,,COVER,1,1,1,1,,,,,,,,,,,,,  
5,2,,172151-74720,,COVER,1,1,1,1,,,,,,,,,,,,,  
6,2,,172151-74730,,SPRING,1,1,1,1,,,,,,,,,,,,,  
7,2,,172151-74740,,,"PLATE, MARK",1,1,1,1,,,,,,,,,,,,,  
8,2,,172151-74750,,,"PLATE, MARK",1,1,1,1,,,,,,,,,,,,,  
9,2,,172151-74760,,WASHER,2,2,2,2,,,,,,,,,,,,,  
10,2,,172151-74760,,WASHER,1,1,1,1,,,,,,,,,,,,,  
11,2,,172151-74770,,,"GASKET, CYL. HEAD",1,1,1,1,,,,,,,,,,,,,  
12,2,,23871-010000,,,"PLUG PT1/8,SCREW",1,1,1,1,,,,,,,,,,,,,  
13,2,,24190-100001,,,"BALL 5/16, STEEL",1,1,1,1,,,,,,,,,,,,,  
14,2,,24311-000280,,,"O-RING 1A P-28.0",1,1,1,1,,,,,,,,,,,,,  
15,2,,24321-000600,,,"O-RING 1A G-60.0",2,2,2,2,,,,,,,,,,,,,  
16,2,,26450-060162,,,"BOLT M 6X 16",2,2,2,2,,,,,,,,,,,,,  
17,2,,26450-060162,,,"BOLT M 6X 16",8,8,8,8,,,,,,,,,,,,,  
18,2,,26450-060162,,,"BOLT M 6X 16",8,8,8,8,,,,,,,,,,,,,  
19,2,,26647-060202,,,"WING BOLT M 6X20",1,1,1,1,,,,,,,,,,,,,  
20,1,,26013-100252,,,"BOLT W/WASHER M10X25",4,4,4,4,,,,,,,,,,,,,  
21,1,,26013-100352,,,"BOLT M10X 35",4,4,4,4,,,,,,,,,,,,,  
21-1,1,,26013-100302,,,"BOLT M10X  
30",4,4,4,4,,R,,M20865,,M20865,,M20865,,M20865,,



Fig. 63 ロータリバルブ(マルチチェンジ仕様)  
 ROTARY VALVE(MULTI CHANGE SPEC.)



マルチバルブキット(キャノピー:フロントレバー)  
 MULTI VALVE KIT(CANOPY:FRONT LEVER)  
 172168-74650  
 項目No. 79の見出しNo. 1Aの詳細は  
 項目No. 88を参照ください。  
 Detail is shown in Fig. 88.

マルチバルブキット(キャノピー:サイドレバー)  
 MULTI VALVE KIT(CANOPY:SIDE LEVER)  
 172168-74670  
 項目No. 80の見出しNo. 1Aの詳細は  
 項目No. 88を参照ください。  
 Detail is shown in Fig. 88.

マルチバルブキット(キャビン:フロントレバー)  
 MULTI VALVE KIT(CABIN:FRONT LEVER)  
 172168-74660  
 項目No. 79の見出しNo. 1Bの詳細は  
 項目No. 88を参照ください。  
 Detail is shown in Fig. 88.

マルチバルブキット(キャビン:サイドレバー)  
 MULTI VALVE KIT(CABIN:SIDE LEVER)  
 172168-74680  
 項目No. 80の見出しNo. 1Bの詳細は  
 項目No. 88を参照ください。  
 Detail is shown in Fig. 88.

1,1,,172165-74702,, "VALVE ASSY, LOW-HIGH",1,1,1,1,.....  
1-1,1,,172165-74703,, "VALVE ASSY, LOW-  
HIGH",1,1,1,1,,N,,M20865,,M20865,,M20865,,M20865,,  
1-2,1,,172165-74704,, "VALVE ASSY, LOW-  
HIGH",1,1,1,1,,N,,M21339,,M21339,,M21339,,M21339,,  
2,2,,172151-74420,, "BOLT M 4X 10",3,3,3,3,.....  
3,2,,172165-74710,, SOLENOID,1,1,1,1,.....  
4,2,,172165-74720,, "BOLT M5X16,HEX.SCKT.",2,2,2,2,.....  
5,2,,172165-74730,, "BOLT M5X8,HEX.SCKT.",2,2,2,2,.....  
6,2,,172165-74740,, SPRING,1,1,1,1,.....  
7,2,,172165-74760,, SPRING,1,1,1,1,.....  
8,2,,172165-74770,, PACKING,2,2,2,2,.....  
9,2,,172165-74780,, PLATE,2,2,2,2,.....  
10,2,,172165-74790,, COVER,1,1,1,1,.....  
11,2,,24311-000160,, "O-RING 1A P-16.0",1,1,1,1,.....  
12,2,,23871-010000,, "PLUG  
PT1/8,SCREW",1,1,1,1,,W,,M21339,,M21339,,M21339,,M21339,,  
13,1,,26013-080162,, "BOLT W/WASHER M8X16",2,2,2,2,.....

Silverhorn.CO.UK

Fig. 64 ローハイバルブ  
LOW-HIGH VALVE

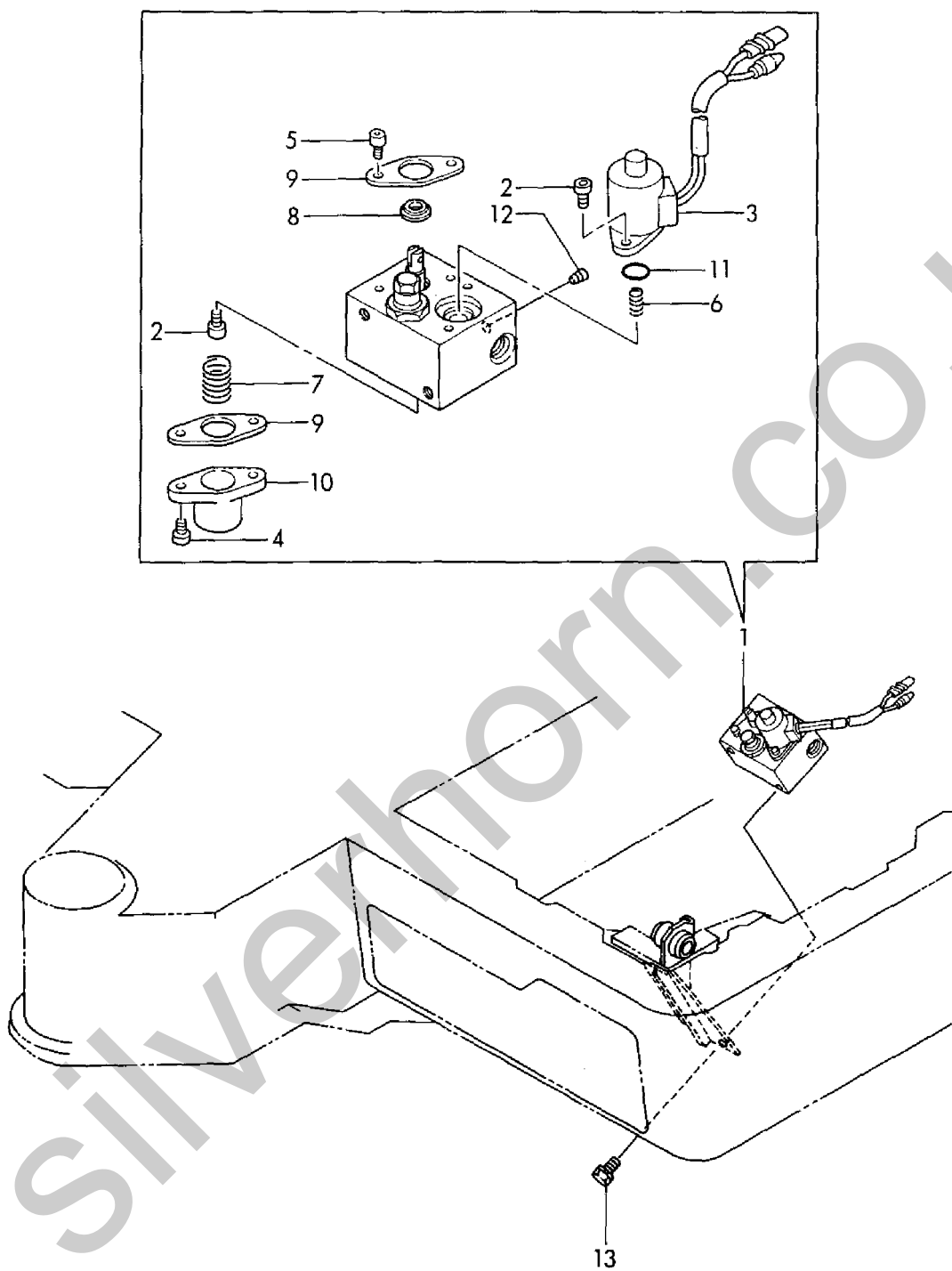
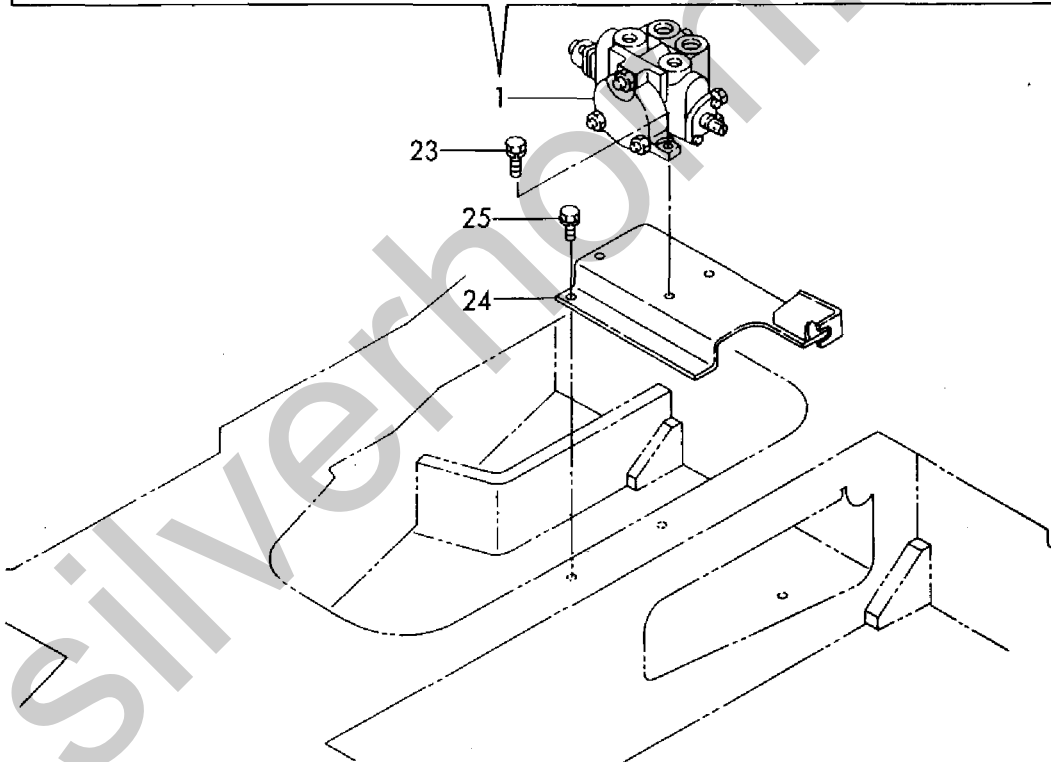
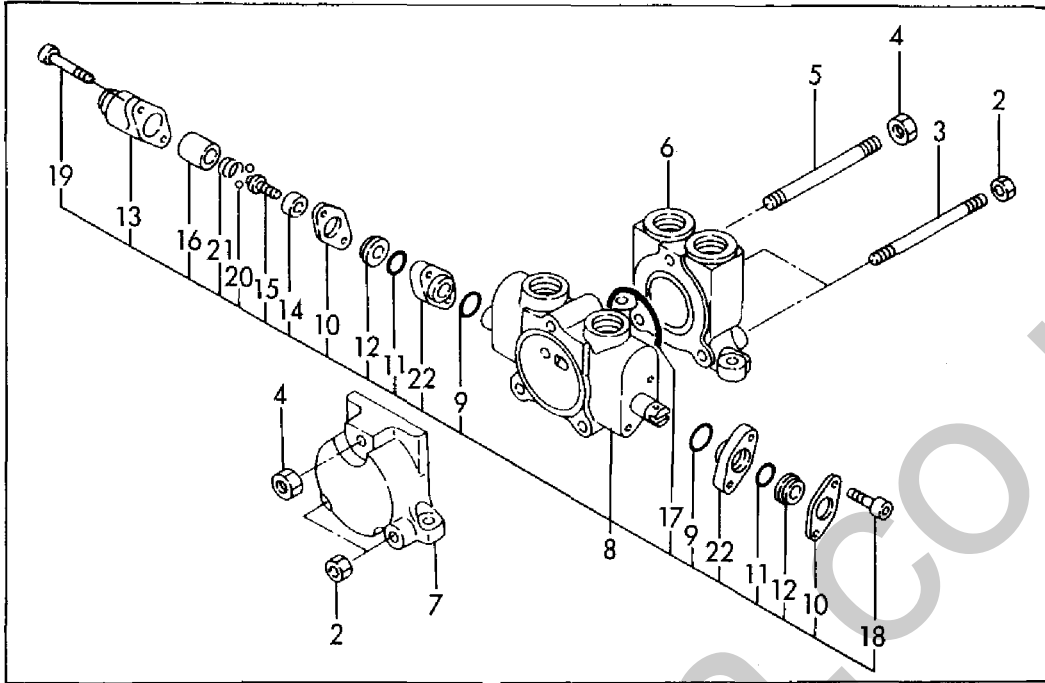




Fig. 65 P. T. O. バルブ(合流仕様)  
P. T. O. VALVE (CONFLUENCE SPEC.)



P. T. O. 合流キット(フロントレバー)  
P. T. O. CONFLUENCE KIT(FRONT LEVER)  
172170-74620  
172170-74621

項目No. 30の見出しNo. 34A, 34A-1の詳細は  
項目No. 88を参照ください。  
Detail is shown in Fig. 88.

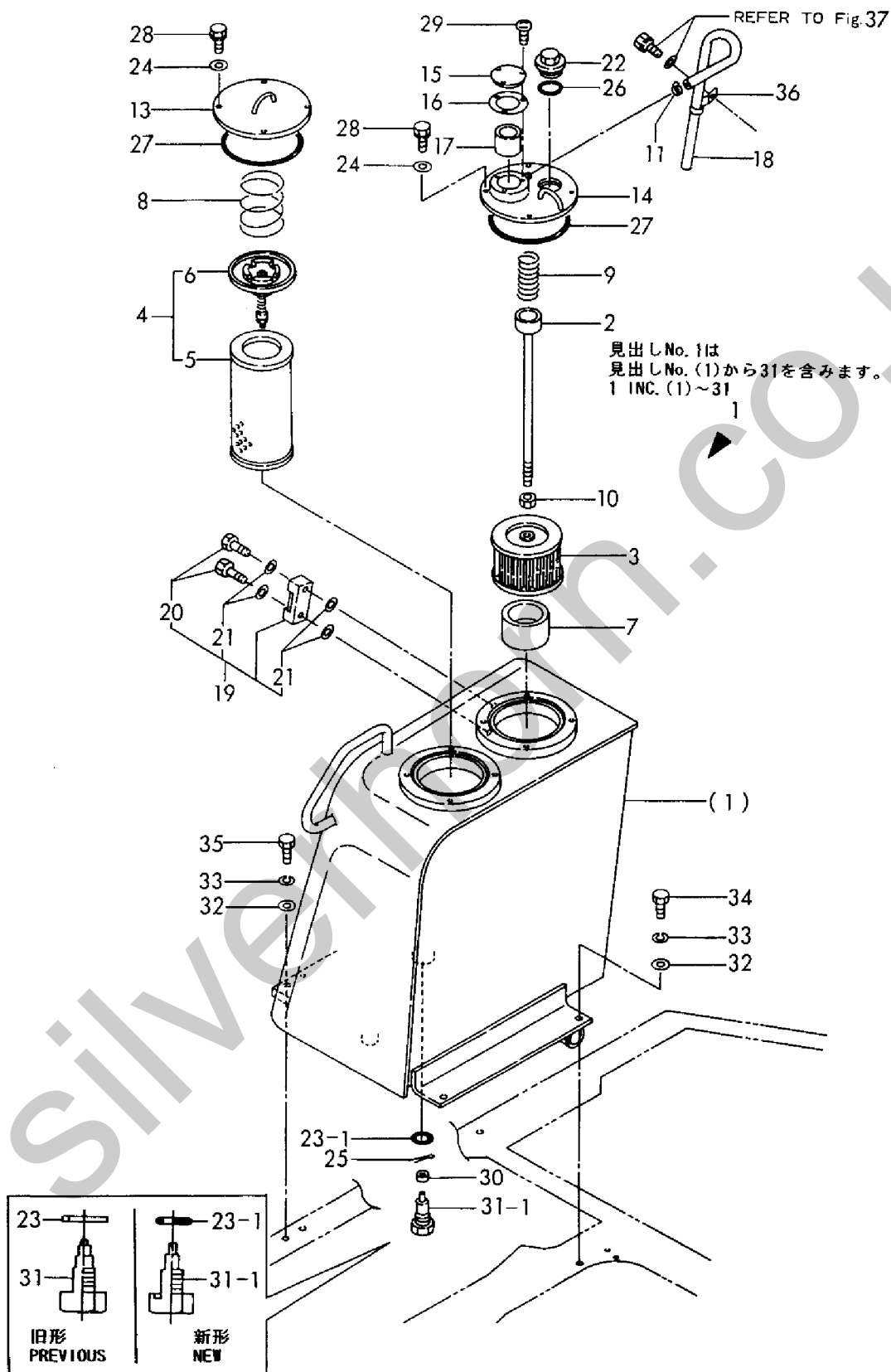
P. T. O. 合流キット(サイドレバー)  
P. T. O. CONFLUENCE KIT(SIDE LEVER)  
172170-74630  
172170-74631

項目No. 30の見出しNo. 34B, 34B-1の詳細は  
項目No. 88を参照ください。  
Detail is shown in Fig. 88.





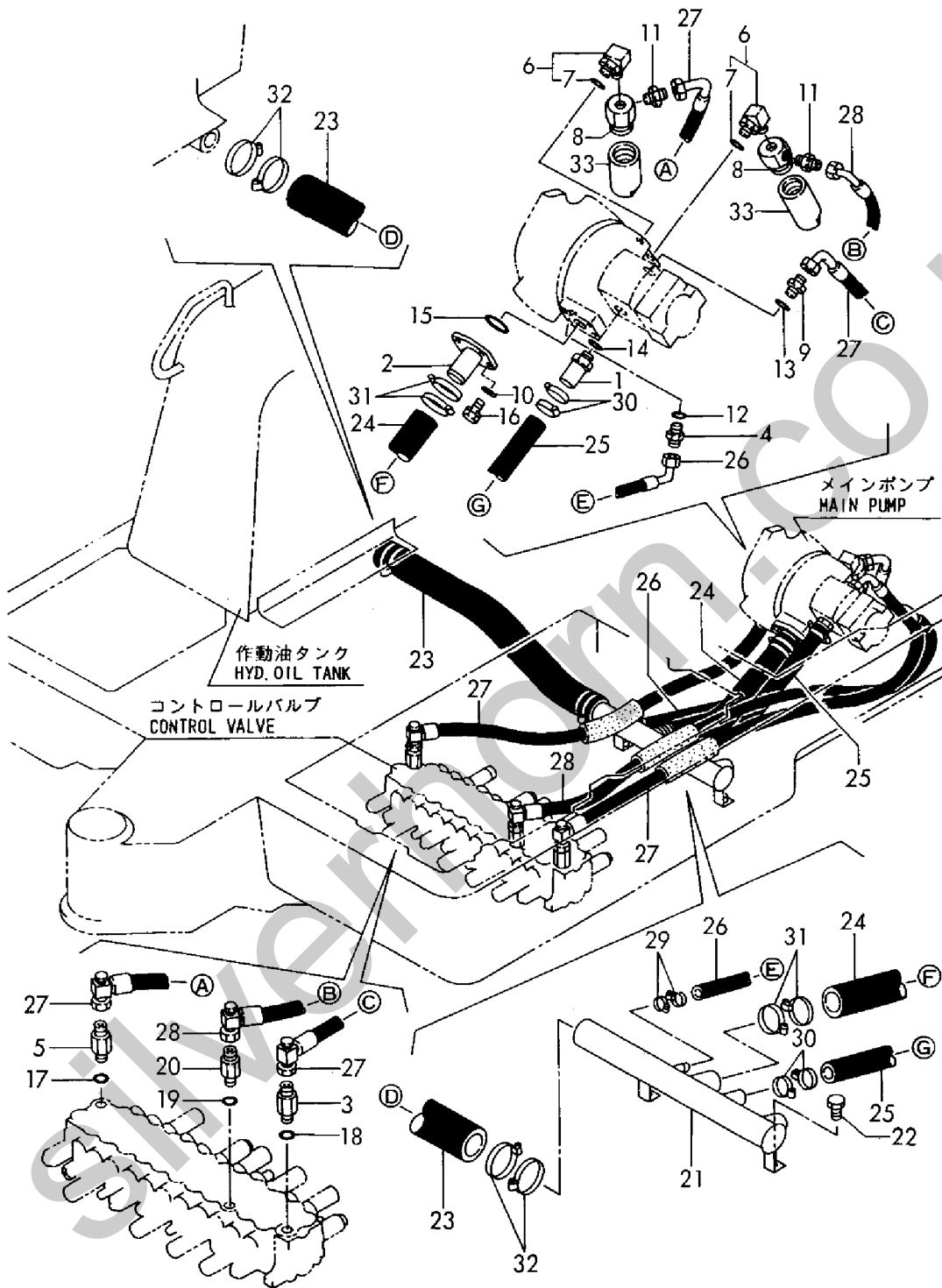
Fig. 66 作動油タンク  
HYD. OIL TANK



1,1,,172142-76100,,CONNECTOR,1,1,1,1,1,1,,,,,,,,,,,,,  
2,1,,172168-76100,, "FLANGE 32.5,ROUND",1,1,1,1,1,1,,,,,,,,,,,,,  
3,1,,172142-76130,, "JOINT 7/8UN-1/4",1,1,1,1,1,1,,,,,,,,,,,,,  
4,1,,172168-76160,, "CONNECTOR PF1/2-3/8",1,1,1,1,1,1,,,,,,,,,,,,,  
4-1,1,,172168-76190,, "CONNECTOR PF1/2-  
3/8",1,1,1,1,1,1,N,,M21505,,M21505,,M21505,,M21505,,M21505,,M21505  
5,1,,172168-76240,, "CONNECTOR UN7/8PF1/2",1,1,1,1,1,1,,,,,,,,,,,,,  
6,1,,172168-76620,, "ELBOW,90°ADJUSTABLE",2,2,2,2,2,2,,,,,,,,,,,,,  
7,2,,24315-000180,, "O-RING 1B P-18.0",2,2,2,2,2,2,,,,,,,,,,,,,  
8,1,,172165-76790,, "CONNECTOR 1/4X1/2",2,2,2,2,2,2,,,,,,,,,,,,,  
9,1,,172112-77360,, "CONNECTOR PF1/2PF1/2",1,1,1,1,1,1,,,,,,,,,,,,,  
10,1,,22137-100000,, "WASHER 10,POLISHED",4,4,4,4,4,4,,,,,,,,,,,,,  
11,1,,23391-040000,, "JOINT RGI 1/2",2,2,2,2,2,2,,,,,,,,,,,,,  
12,1,,24315-000140,, "O-RING 1B P-14.0",1,1,1,1,1,1,,,,,,,,,,,,,  
13,1,,24315-000180,, "O-RING 1B P-18.0",1,1,1,1,1,1,,,,,,,,,,,,,  
14,1,,24315-000240,, "O-RING 1B P-24.0",1,1,1,1,1,1,,,,,,,,,,,,,  
15,1,,24321-000400,, "O-RING 1A G-40.0",1,1,1,1,1,1,,,,,,,,,,,,,  
16,1,,26013-100252,, "BOLT W/WASHER M10X25",4,4,4,4,4,4,,,,,,,,,,,,,  
17,1,,933152-07400,, "O-RING (A)",1,1,1,1,1,1,,,,,,,,,,,,,  
18,1,,933152-07400,, "O-RING (A)",1,1,1,1,1,1,,,,,,,,,,,,,  
19,1,,933152-24120,, "O-RING (B)",1,1,1,1,1,1,,,,,,,,,,,,,  
20,1,,933166-24140,,CONNECTOR,1,1,1,1,1,1,,,,,,,,,,,,,  
21,1,,172168-76500,,TUBE,1,1,1,1,1,1,,,,,,,,,,,,,  
22,1,,26013-100202,, "BOLT W/WASHER M10X20",2,2,2,2,2,2,,,,,,,,,,,,,  
23,1,,172168-78100,, "HOSE 44.5X57.5",1,1,1,1,1,1,,,,,,,,,,,,,  
24,1,,172168-78110,, "HOSE G820YY040",1,1,1,1,1,1,,,,,,,,,,,,,  
25,1,,172168-78120,, "HOSE G816YY044",1,1,1,1,1,1,,,,,,,,,,,,,  
26,1,,172168-78140,, "HOSE G608BY042",1,1,1,1,1,1,,,,,,,,,,,,,  
27,1,,172168-78150,, "HOSE G208CV130",2,2,2,2,2,2,,,,,,,,,,,,,  
28,1,,172168-78160,, "HOSE G208CV140",1,1,1,1,1,1,,,,,,,,,,,,,  
29,1,,23000-022000,, "CLAMP 22",2,2,2,2,2,2,,,,,,,,,,,,,  
30,1,,23000-041000,, "CLAMP 41",4,4,4,4,4,4,,,,,,,,,,,,,  
31,1,,23000-048000,, "CLAMP 48",4,4,4,4,4,4,,,,,,,,,,,,,  
32,1,,23000-070000,, "CLAMP 70",4,4,4,4,4,4,,,,,,,,,,,,,  
33,1,,172165-76780,,BODY,2,2,2,2,2,2,,,,,,,,,,,,,



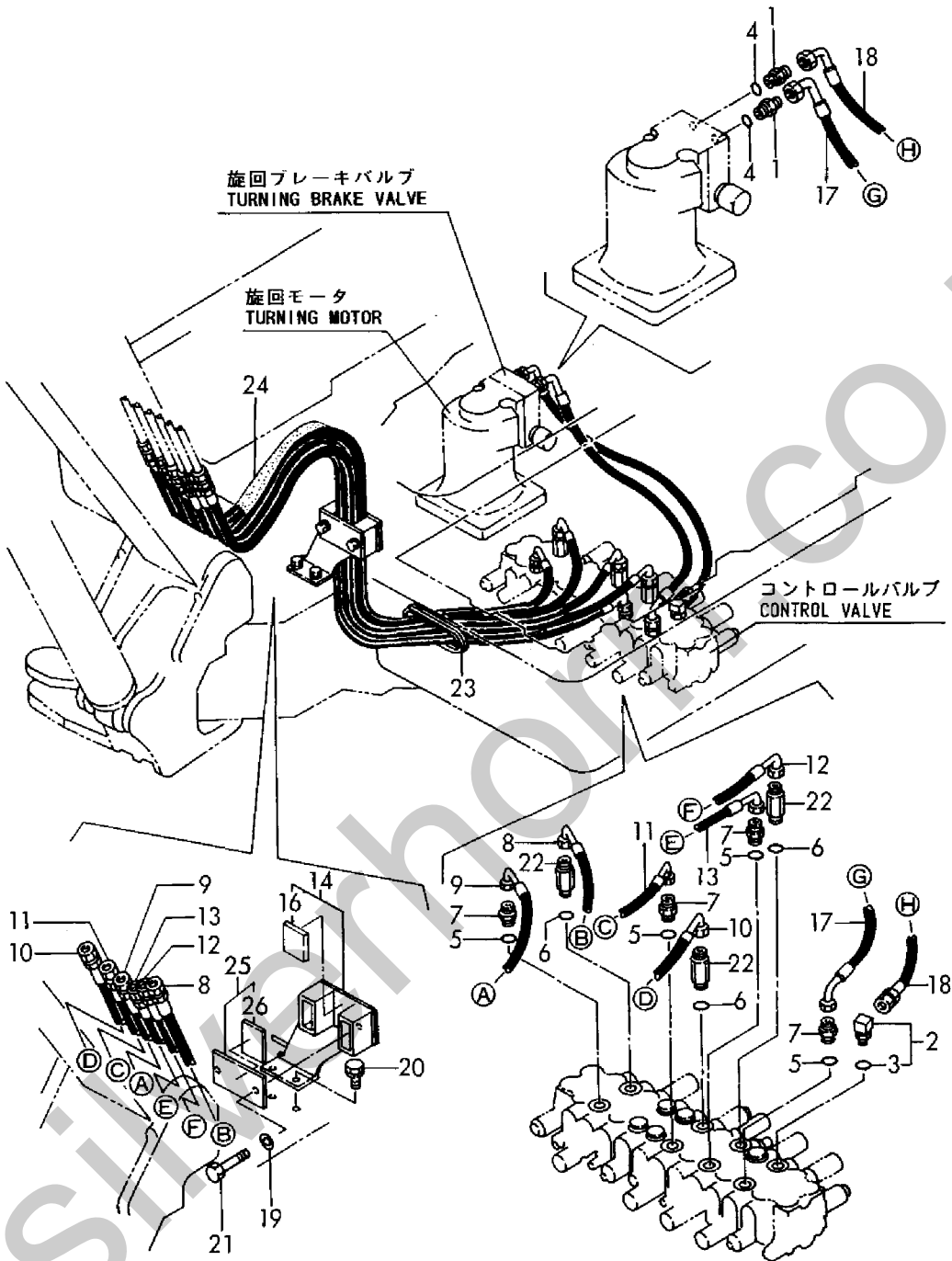
Fig. 67 油圧配管(タンク~ポンプ~バルブ)  
 HYD. OIL PIPING(TANK~PUMP~VALVE)



1,1,,172730-75140,,ADAPTOR,2,2,2,2,2,2,,,,,,,,,,,,,  
2,1,,172168-76130,, "CONNECTOR UN3/4PF3/8",1,1,1,1,1,1,,,,,,,,,,,,,  
3,2,,933152-24120,, "O-RING (B)",1,1,1,1,1,1,,,,,,,,,,,,,  
4,1,,24315-000140,, "O-RING 1B P-14.0",2,2,2,2,2,2,,,,,,,,,,,,,  
5,1,,933152-24120,, "O-RING (B)",4,4,4,4,4,4,,,,,,,,,,,,,  
6,1,,933152-24120,, "O-RING (B)",3,3,3,3,3,3,,,,,,,,,,,,,  
7,1,,933155-08481,, "CONNECTOR (A)",4,4,4,4,4,4,,,,,,,,,,,,,  
8,1,,172168-78500,,HOSE,1,1,1,1,1,1,,,,,,,,,,,,,  
9,1,,172168-78510,, "HOSE G206BC145",1,1,1,1,1,1,,,,,,,,,,,,,  
10,1,,172168-78520,, "HOSE G206BC153",1,1,1,1,1,1,,,,,,,,,,,,,  
11,1,,172168-78530,, "HOSE G206BC145",1,1,1,1,1,1,,,,,,,,,,,,,  
12,1,,172168-78540,, "HOSE G206BC145",1,1,1,1,1,1,,,,,,,,,,,,,  
13,1,,172168-78550,, "HOSE G206BC135",1,1,1,1,1,1,,,,,,,,,,,,,  
14,1,,172168-78700,, "SUPPORT ASSY, HOSE",1,1,1,1,1,1,,,,,,,,,,,,,  
16,2,,172168-78760,,RUBBER,1,1,1,1,1,1,W,, "FROM 1ST", "FROM 1ST", "FROM  
1ST", "FROM 1ST",,  
17,1,,172168-78920,, "HOSE P208CC080S",1,1,1,1,1,1,,,,,,,,,,,,,  
18,1,,172168-78960,, "HOSE P206BC080S",1,1,1,1,1,1,,,,,,,,,,,,,  
19,1,,22217-100000,, "SPRING WASHER 10",2,2,2,2,2,2,,,,,,,,,,,,,  
20,1,,26013-100202,, "BOLT W/WASHER M10X20",2,2,2,2,2,2,,,,,,,,,,,,,  
21,1,,26116-100652,, "BOLT M10X 65 PLATED",2,2,2,2,2,2,,,,,,,,,,,,,  
22,1,,172142-76160,, "JOINT 3/4UN-3/8",3,3,3,3,3,3,,,,,,,,,,,,,  
23,1,,172165-78150,,GROMMET,1,1,1,1,1,1,,,,,,,,,,,,,  
24,1,,172168-78590,,CLAMP,1,1,1,1,1,1,,,,,,,,,,,,,  
25,1,,172168-78740,, "COVER ASSY",1,1,1,1,1,1,,,,,,,,,,,,,  
26,2,,172168-78760,,RUBBER,1,1,1,1,1,1,,,,,,,,,,,,,



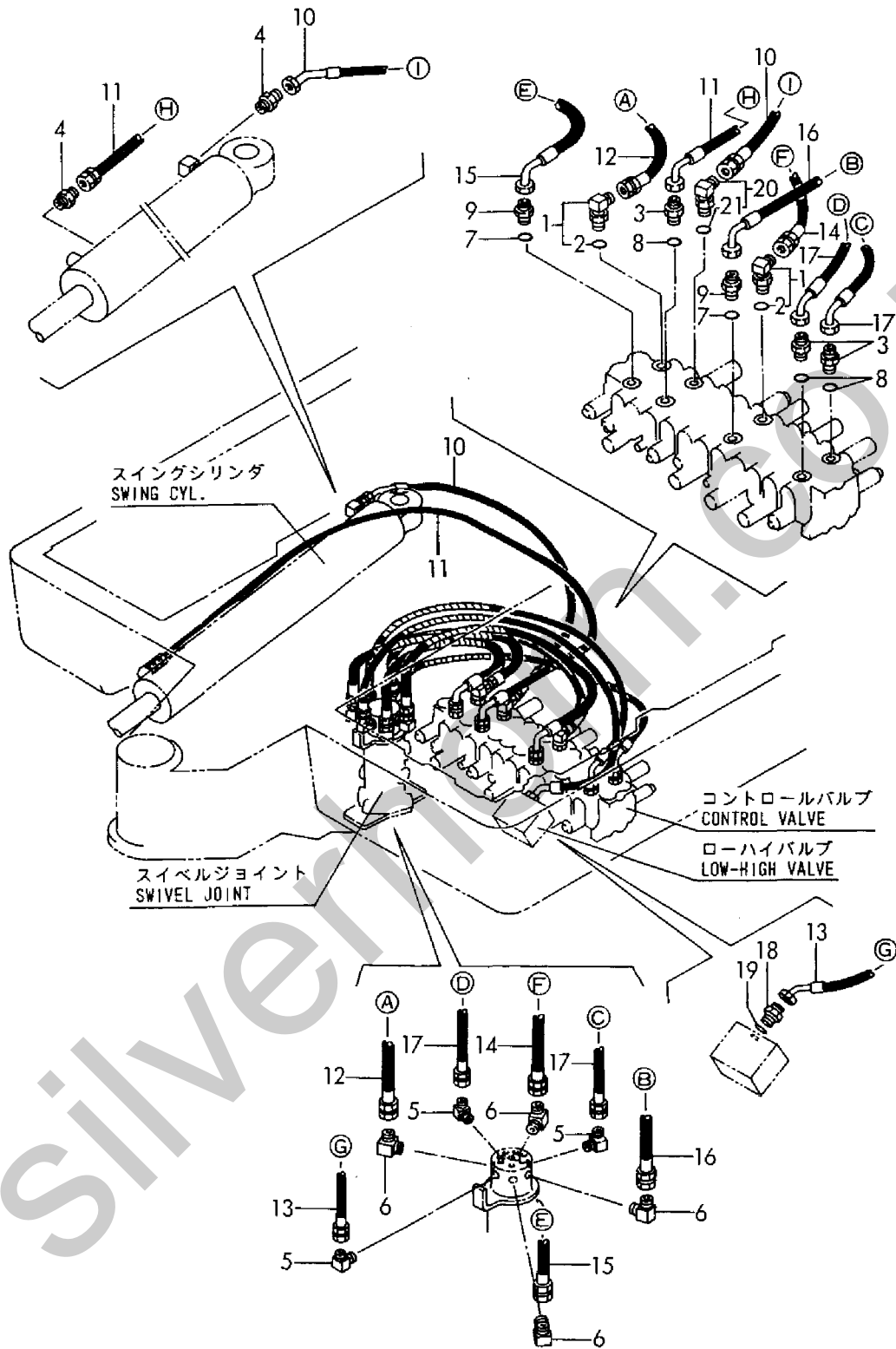
Fig. 68 油圧配管(バルブ～モータ,ブーム)  
 HYD. OIL PIPING (VALVE ~ MOTOR, BOOM)



1,1,,172168-76130,, "CONNECTOR UN3/4PF3/8",2,2,2,2,2,2,,,,,,,,,,,,,  
2,2,,933152-24120,, "O-RING (B)",2,2,2,2,2,2,,,,,,,,,,,,,  
3,1,,172312-76220,, "CONNECTOR 1/4-3/4UN",3,3,3,3,3,3,,,,,,,,,,,,,  
4,1,,23391-020000,, "JOINT RGI1/4",2,2,2,2,2,2,,,,,,,,,,,,,  
5,1,,23393-020000,, "JOINT 90RGI1/4",3,3,3,3,3,3,,,,,,,,,,,,,  
6,1,,23393-030000,, "JOINT 90RGI 3/8",4,4,4,4,4,4,,,,,,,,,,,,,  
7,1,,933152-24120,, "O-RING (B)",2,2,2,2,2,2,,,,,,,,,,,,,  
8,1,,933152-24120,, "O-RING (B)",3,3,3,3,3,3,,,,,,,,,,,,,  
9,1,,933155-08481,, "CONNECTOR (A)",2,2,2,2,2,2,,,,,,,,,,,,,  
10,1,,172168-78180,, "HOSE P204BE112S",1,1,1,1,1,1,,,,,,,,,,,,,  
10-1,1,,172168-78181,, "HOSE  
P204BB127S",1,1,1,1,1,1,N,,M49999,,M49999,,M49999,,M49999,,M49999,,M49999  
11,1,,172168-78190,, "HOSE P204BC195S",1,1,1,1,1,1,,,,,,,,,,,,,  
11-1,1,,172168-78191,, "HOSE  
P204BC195S",1,1,1,1,1,1,N,,M49999,,M49999,,M49999,,M49999,,M49999,,M49999  
12,1,,172141-78240,, "HOSE",1,1,1,1,1,1,,,,,,,,,,,,,  
13,1,,172168-78280,, "HOSE P204BE135",1,1,1,1,1,1,,,,,,,,,,,,,  
14,1,,172131-78600,, "HOSE",1,1,1,1,1,1,,,,,,,,,,,,,  
15,1,,172168-78900,, "HOSE P206BC070S",1,1,1,1,1,1,,,,,,,,,,,,,  
16,1,,172168-78940,, "HOSE P206BC089S",1,1,1,1,1,1,,,,,,,,,,,,,  
17,1,,172168-78980,, "HOSE P204BC100S",2,2,2,2,2,2,,,,,,,,,,,,,  
18,1,,172123-76120,, "CONNECTOR PF1/4",1,1,1,1,1,1,,,,,,,,,,,,,  
19,1,,24315-000110,, "O-RING 1B P-11.0",1,1,1,1,1,1,,,,,,,,,,,,,  
20,1,,172168-76140,, "CONNECTOR UN3/4PF1/4",1,1,1,1,1,1,,,,,,,,,,,,,  
21,2,,933152-24120,, "O-RING (B)",1,1,1,1,1,1,,,,,,,,,,,,,



Fig. 69 油圧配管(バルブ～スィベル, スイング)  
 HYD. OIL PIPING (VALVE ~ SWIVEL, SWING)

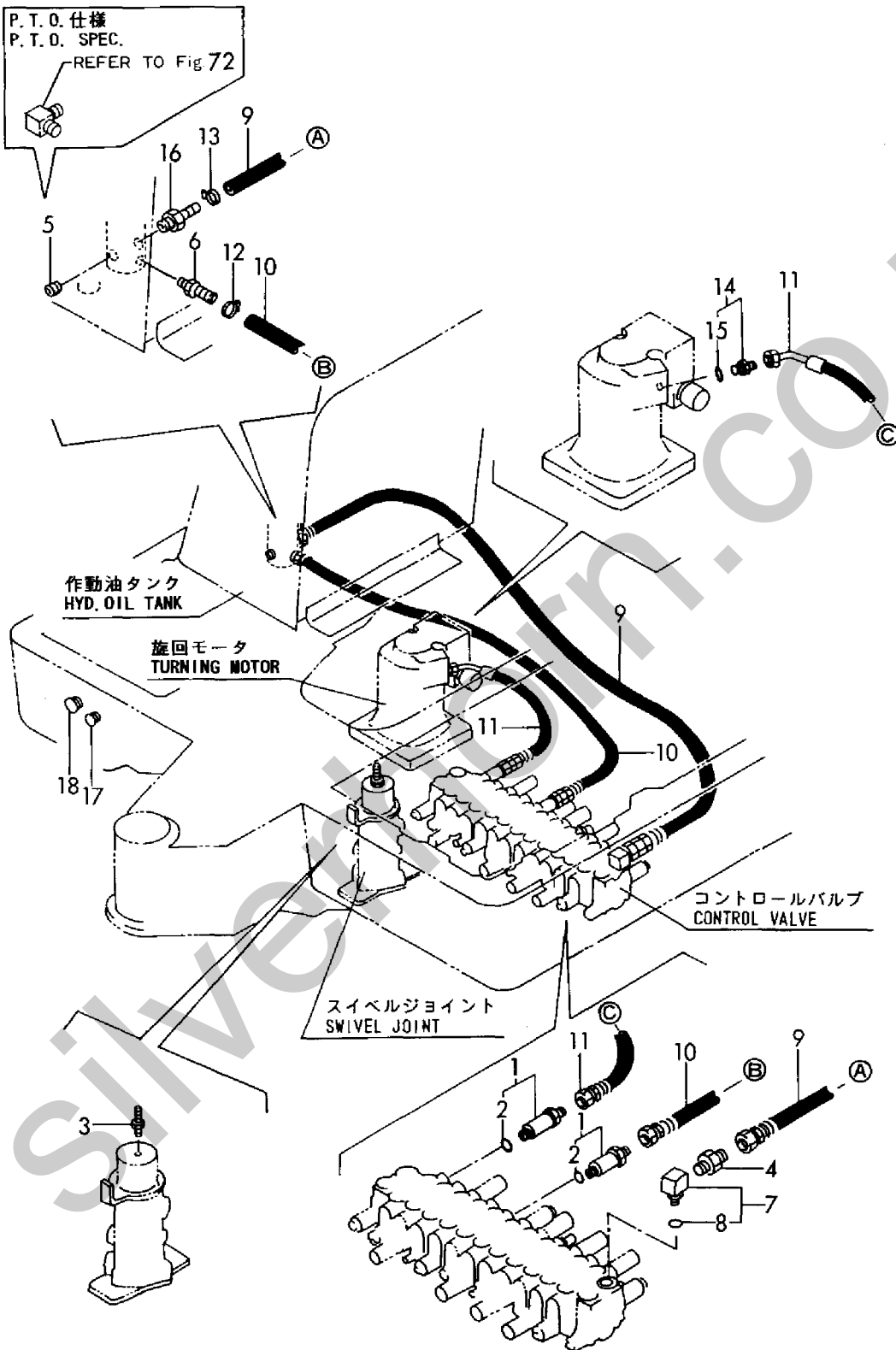




1,1,,172168-76150,, "CONNECTOR UN7/8PF1/2",2,2,2,2,2,2,,,,,,,,,,,,,  
2,2,,933152-07400,, "O-RING (A)",2,2,2,2,2,2,,,,,,,,,,,,,  
3,1,,172141-76220,, NIPPLE,1,1,1,1,1,1,,,,,,,,,,,,,  
4,1,,23391-060000,, "JOINT RGI 3/4",1,1,1,1,1,1,,,,,,,,,,,,,  
5,1,,23871-040000,, "PLUG PT1/2,SCREW",1,1,1,1,1,1,1,,,,,,,,,,,,,  
6,1,,172168-76170,, "CONNECTOR 12,ROUND",1,1,1,1,1,1,,,,,,,,,,,,,  
7,1,,933171-24901,, CONNECTOR,1,1,1,1,1,1,,,,,,,,,,,,,  
8,2,,933152-07400,, "O-RING (A)",1,1,1,1,1,1,,,,,,,,,,,,,  
9,1,,172168-78240,, "HOSE G612BY165S",1,1,1,1,1,1,,,,,,,,,,,,,  
10,1,,172168-78260,, "HOSE G608BY112S",1,1,1,1,1,1,,,,,,,,,,,,,  
11,1,,172168-78470,, "HOSE G608BE043",1,1,1,1,1,1,,,,,,,,,,,,,  
12,1,,23000-022000,, "CLAMP 22",1,1,1,1,1,1,,,,,,,,,,,,,  
13,1,,23000-035000,, "CLAMP 35",1,1,1,1,1,1,,,,,,,,,,,,,  
14,1,,172168-76160,, "CONNECTOR PF1/2-3/8",1,1,1,1,1,1,,,,,,,,,,,,,  
15,2,,24315-000140,, "O-RING 1B P-14.0",1,1,1,1,1,1,,,,,,,,,,,,,  
16,1,,172165-76220,, NIPPLE,1,1,1,1,1,1,,,,,,,,,,,,,  
17,1,,172312-17260,, "GROMMET 22X2.3",1,1,1,1,1,1,1,,,,,,,,,,,,,  
18,1,,172142-76290,, "GROMMET 28X2.3",1,1,1,1,1,1,1,,,,,,,,,,,,,

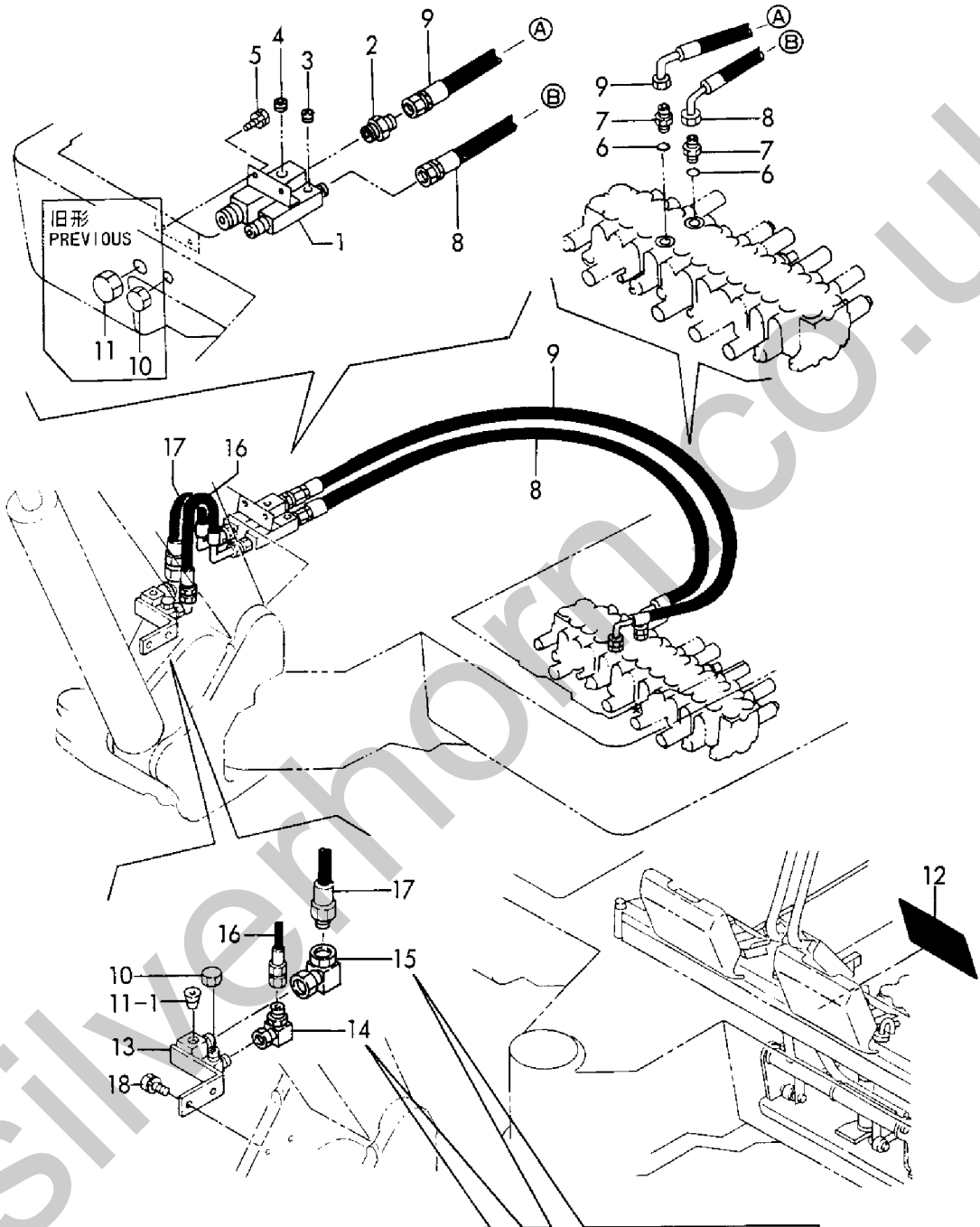
Silverhorn.CO.UK

Fig. 70 油圧配管(リターン)  
HYD. OIL PIPING(RETURN)

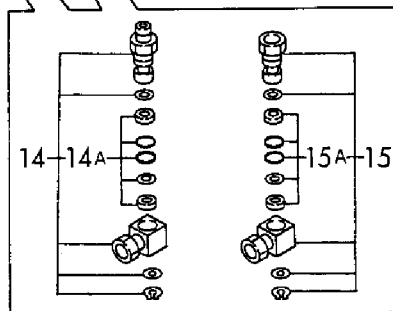


1,2,,172168-76300,, "JOINT, 3RD",1,1,1,1,1,1,,,,,,,,,,,,,  
2,2,,172112-77420,, "CONNECTOR PF1/2PT3/4",1,1,1,1,1,1,,,,,,,,,,,,,  
3,2,,23871-030000,, "PLUG PT3/8,SCREW",1,1,1,1,1,1,,,,,,,,,,,,,  
4,2,,23871-040000,, "PLUG PT1/2,SCREW",1,1,1,1,1,1,,,,,,,,,,,,,  
5,2,,26013-100202,, "BOLT W/WASHER M10X20",2,2,2,2,2,2,,,,,,,,,,,,,  
6,2,,933152-24120,, "O-RING (B)",2,2,2,2,2,2,,,,,,,,,,,,,  
7,2,,933166-24120,, "CONNECTOR PF1/2-10",2,2,2,2,2,2,,,,,,,,,,,,,  
8,2,,172168-78370,, "HOSE G208BC127",1,1,1,1,1,1,,,,,,,,,,,,,  
9,2,,172168-78460,, "HOSE G208BC145",1,1,1,1,1,1,,,,,,,,,,,,,  
10,2,,172137-75570,, "ADAPTER PF1/2",1,1,1,1,1,1,,,,,,,,,,,,,  
11,2,,172151-76600,, "ADAPTER PF3/4,BLIND",1,1,1,1,1,1,,,,,,,,,,,,,  
11-1,2,,23871-060000,, "PLUG  
PT3/4,SCREW",1,1,1,1,1,1,S,,M21504,,M21504,,M21504,,M21504,,M21504,,M21504  
12,2,,172165-03230,, "LABEL, P.T.O.",1,1,1,1,1,1,,,,,,,,,,,,,  
12-1,2,,172165-03231,, "LABEL,  
P.T.O.",1,1,1,1,1,1,N,,M21976,,M21976,,M21976,,M21976,,M21976,,M21976  
13,2,,172142-76200,, "JOINT,  
ELBOW",1,1,1,1,1,1,W,,M21504,,M21504,,M21504,,M21504,,M21504,,M21504  
13-1,2,,172142-76201,, "JOINT,  
ELBOW",1,1,1,1,1,1,N,,M21694,,M21694,,M21694,,M21694,,M21694,,M21694  
14,2,,172142-76270,, "JOINT 1/2,  
SWIVEL",1,1,1,1,1,1,W,,M21504,,M21504,,M21504,,M21504,,M21504,,M21504  
14A,3,,172142-77040,, "SEAL SET",1,1,1,1,1,1,W,,, "FROM 1ST",, "FROM 1ST",, "FROM  
1ST",, "FROM 1ST",, "FROM 1ST",, "FROM 1ST"  
15,2,,172142-76280,, "JOINT 3/4,  
SWIVEL",1,1,1,1,1,1,W,,M21504,,M21504,,M21504,,M21504,,M21504,,M21504  
15A,3,,172142-77050,, "SEAL SET",1,1,1,1,1,1,W,,, "FROM 1ST",, "FROM 1ST",, "FROM  
1ST",, "FROM 1ST",, "FROM 1ST",, "FROM 1ST"  
16,2,,172168-78450,, "HOSE  
G308BC092",1,1,1,1,1,1,W,,M21504,,M21504,,M21504,,M21504,,M21504,,M21504  
17,2,,172142-  
78850,,HOSE,1,1,1,1,1,1,W,,M21504,,M21504,,M21504,,M21504,,M21504,,M21504  
18,2,,26013-100252,, "BOLT W/WASHER  
M10X25",2,2,2,2,2,2,W,,M21504,,M21504,,M21504,,M21504,,M21504,,M21504

Fig. 71 P. T. O. 油圧配管(フレーム:単流仕様)  
P. T. O. HYD. OIL PIPING(FRAME:UNIFLOW SPEC.)

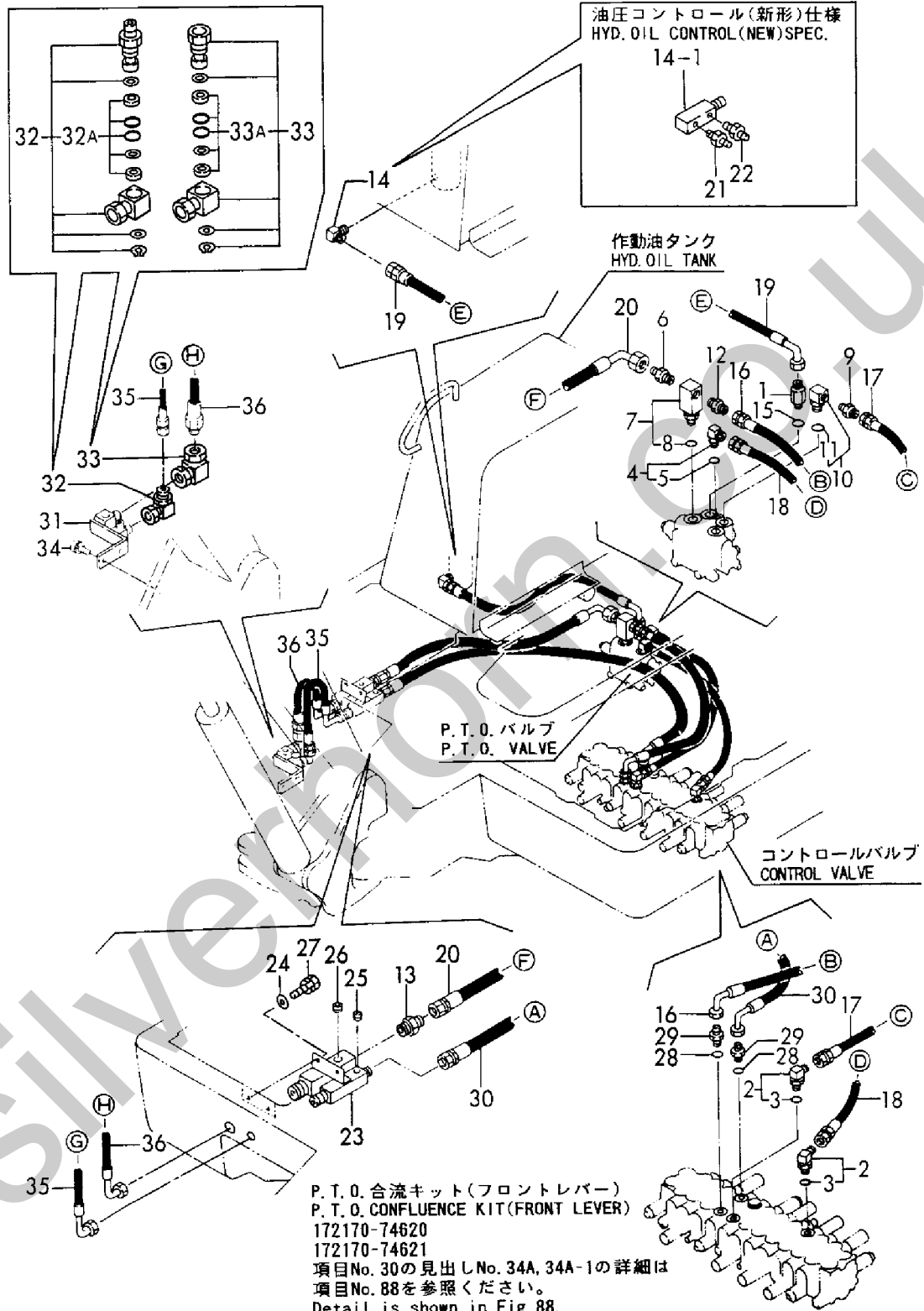


P. T. O. 単流キット(フレームエンド)  
P. T. O. CONFLUENCE KIT(FRAME END)  
172168-74600  
172168-74601  
項目No. 30の見出しNo. 1, 1-1の詳細は  
項目No. 88を参照ください。  
Detail is shown in Fig. 88.



1,2,,172142-76130,, "JOINT 7/8UN-1/4",1,1,1,1,1,1,,,,,,,,,,,,,  
2,2,,172168-76130,, "CONNECTOR UN3/4PF3/8",2,2,2,2,2,2,,,,,,,,,,,,,  
3,3,,933152-24120,, "O-RING (B)",2,2,2,2,2,2,,,,,,,,,,,,,  
4,2,,172168-76130,, "CONNECTOR UN3/4PF3/8",1,1,1,1,1,1,,,,,,,,,,,,,  
5,3,,933152-24120,, "O-RING (B)",1,1,1,1,1,1,,,,,,,,,,,,,  
6,2,,172633-76160,, "ADAPTER 1/2-3/4",1,1,1,1,1,1,,,,,,,,,,,,,  
7,2,,172168-76180,, "CONNECTOR UN3/4PT1/2",1,1,1,1,1,1,,,,,,,,,,,,,  
8,3,,933152-24120,, "O-RING (B)",1,1,1,1,1,1,,,,,,,,,,,,,  
9,2,,172312-76180,, "NIPPLE 1/2X3/8",1,1,1,1,1,1,,,,,,,,,,,,,  
10,2,,172124-76350,, "CONNECTOR 1/2",1,1,1,1,1,1,,,,,,,,,,,,,  
11,3,,933152-07400,, "O-RING (A)",1,1,1,1,1,1,,,,,,,,,,,,,  
12,2,,23391-040000,, "JOINT RGI 1/2",1,1,1,1,1,1,,,,,,,,,,,,,  
13,2,,23391-060000,, "JOINT RGI 3/4",1,1,1,1,1,1,,,,,,,,,,,,,  
14,2,,23393-040000,, "JOINT 90RGI 1/4",1,1,1,1,1,1,,,,,,,,,,,,,  
14-1,2,,172168-  
76660,,CONNECTOR,1,1,1,1,1,1,S,,, \*1993.02,, \*1993.02,, \*1993.02,, \*1993.02,, \*1993.0  
2,, \*1993.02  
15,2,,933152-07400,, "O-RING (A)",1,1,1,1,1,1,,,,,,,,,,,,,  
16,2,,172130-78220,,HOSE,1,1,1,1,1,1,,,,,,,,,,,,,  
17,2,,172168-78230,, "HOSE P206BB070",1,1,1,1,1,1,,,,,,,,,,,,,  
18,2,,172168-78230,, "HOSE P206BB070",1,1,1,1,1,1,,,,,,,,,,,,,  
19,2,,172168-78330,, "HOSE G608BC058",1,1,1,1,1,1,,,,,,,,,,,,,  
20,2,,172168-78340,, "HOSE G212BC068",1,1,1,1,1,1,,,,,,,,,,,,,  
21,2,,172165-  
76270,,NIPPLE,1,1,1,1,1,1,W,,, \*1993.02,, \*1993.02,, \*1993.02,, \*1993.02,, \*1993.02,,  
\*1993.02  
22,2,,23391-040000,, "JOINT RGI  
1/2",1,1,1,1,1,1,W,,, \*1993.02,, \*1993.02,, \*1993.02,, \*1993.02,, \*1993.02,, \*1993.02  
23,1,,172168-76300,, "JOINT, 3RD",1,1,1,1,1,1,,,,,,,,,,,,,  
24,1,,22137-100000,, "WASHER 10,POLISHED",2,2,2,2,2,2,,,,,,,,,,,,,  
25,1,,23871-030000,, "PLUG PT3/8,SCREW",1,1,1,1,1,1,,,,,,,,,,,,,  
26,1,,23871-040000,, "PLUG PT1/2,SCREW",1,1,1,1,1,1,,,,,,,,,,,,,  
27,1,,26013-100202,, "BOLT W/WASHER M10X20",2,2,2,2,2,2,,,,,,,,,,,,,  
28,1,,933152-24120,, "O-RING (B)",2,2,2,2,2,2,,,,,,,,,,,,,  
29,1,,933166-24120,, "CONNECTOR PF1/2-10",2,2,2,2,2,2,,,,,,,,,,,,,  
30,1,,172168-78370,, "HOSE G208BC127",1,1,1,1,1,1,,,,,,,,,,,,,  
31,1,,172142-76201,, "JOINT, ELBOW",1,1,1,1,1,1,,,,,,,,,,,,,  
32,1,,172142-76270,, "JOINT 1/2, SWIVEL",1,1,1,1,1,1,,,,,,,,,,,,,  
32A,2,,172142-77040,, "SEAL SET",1,1,1,1,1,1,W,,, "FROM 1ST",,"FROM 1ST",,"FROM  
1ST",,"FROM 1ST",,"FROM 1ST",,"FROM 1ST"  
33,1,,172142-76280,, "JOINT 3/4, SWIVEL",1,1,1,1,1,1,,,,,,,,,,,,,  
33A,2,,172142-77050,, ,1,1,1,1,1,1,W,,, "FROM 1ST",,"FROM 1ST",,"FROM 1ST",,"FROM  
1ST",,"FROM 1ST",,"FROM 1ST"  
34,1,,26013-100252,, "BOLT W/WASHER M10X25",2,2,2,2,2,2,,,,,,,,,,,,,  
35,1,,172168-78450,, "HOSE G308BC092",1,1,1,1,1,1,,,,,,,,,,,,,  
36,1,,172142-78850,,HOSE,1,1,1,1,1,1,,,,,,,,,,,,,

Fig. 72 P. T. O. 油圧配管(フレーム:合流仕様)  
 P. T. O. HYD. OIL PIPING(FRAME:CONFLUENCE SPEC.)



油圧コントロール(新形)仕様  
 HYD. OIL CONTROL(NEW)SPEC.  
 14-1  
 21 22

作動油タンク  
 HYD. OIL TANK

P. T. O. バルブ  
 P. T. O. VALVE

コントロールバルブ  
 CONTROL VALVE

P. T. O. 合流キット(フロントレバー)  
 P. T. O. CONFLUENCE KIT(FRONT LEVER)  
 172170-74620  
 172170-74621  
 項目No. 30の見出しNo. 34A, 34A-1の詳細は  
 項目No. 88を参照ください。  
 Detail is shown in Fig. 88.

P. T. O. 合流キット(サイドレバー)  
 P. T. O. CONFLUENCE KIT(SIDE LEVER)  
 172170-74630  
 172170-74631  
 項目No. 30の見出しNo. 34B, 34B-1の詳細は  
 項目No. 88を参照ください。  
 Detail is shown in Fig. 88.

1,1,,172123-76120,, "CONNECTOR PF1/4",2,2,2,2,2,2,,,,,,,,,,,,,  
2,1,,23391-020000,, "JOINT RGI1/4",2,2,2,2,2,2,,,,,,,,,,,,,  
3,1,,23391-030000,, "JOINT RGI 3/8",2,2,2,2,2,2,,,,,,,,,,,,,  
4,1,,23394-020000,, "JOINT 45RGI1/4",2,2,2,2,2,2,,,,,,,,,,,,,  
5,1,,23394-020000,, "JOINT 45RGI1/4",2,2,2,2,2,2,,,,,,,,,,,,,  
6,1,,23394-030000,, "JOINT 45RGI 3/8",2,2,2,2,2,2,,,,,,,,,,,,,  
7,1,,24315-000110,, "O-RING 1B P-11.0",2,2,2,2,2,2,,,,,,,,,,,,,  
8,1,,24315-000180,, "O-RING 1B P-18.0",4,4,4,4,4,4,,,,,,,,,,,,,  
9,1,,933160-01370,, "CONNECTOR PF1/2-3/8",4,4,4,4,4,4,,,,,,,,,,,,,  
10,1,,172168-78200,, "HOSE P204AB043",2,2,2,2,2,2,,,,,,,,,,,,,  
11,1,,172148-78220,, "HOSE",2,2,2,2,2,2,,,,,,,,,,,,,  
12,1,,172148-78230,, "HOSE",2,2,2,2,2,2,,,,,,,,,,,,,  
13,1,,172142-78310,, "HOSE",2,2,2,2,2,2,,,,,,,,,,,,,  
14,1,,172142-78320,, "HOSE",2,2,2,2,2,2,,,,,,,,,,,,,  
15,1,,172142-78340,, "HOSE",2,2,2,2,2,2,,,,,,,,,,,,,

Silverhorn.CO.UK

Fig. 73 油圧配管(トラックフレーム)  
 HYD. OIL PIPING (TRACK FRAME)

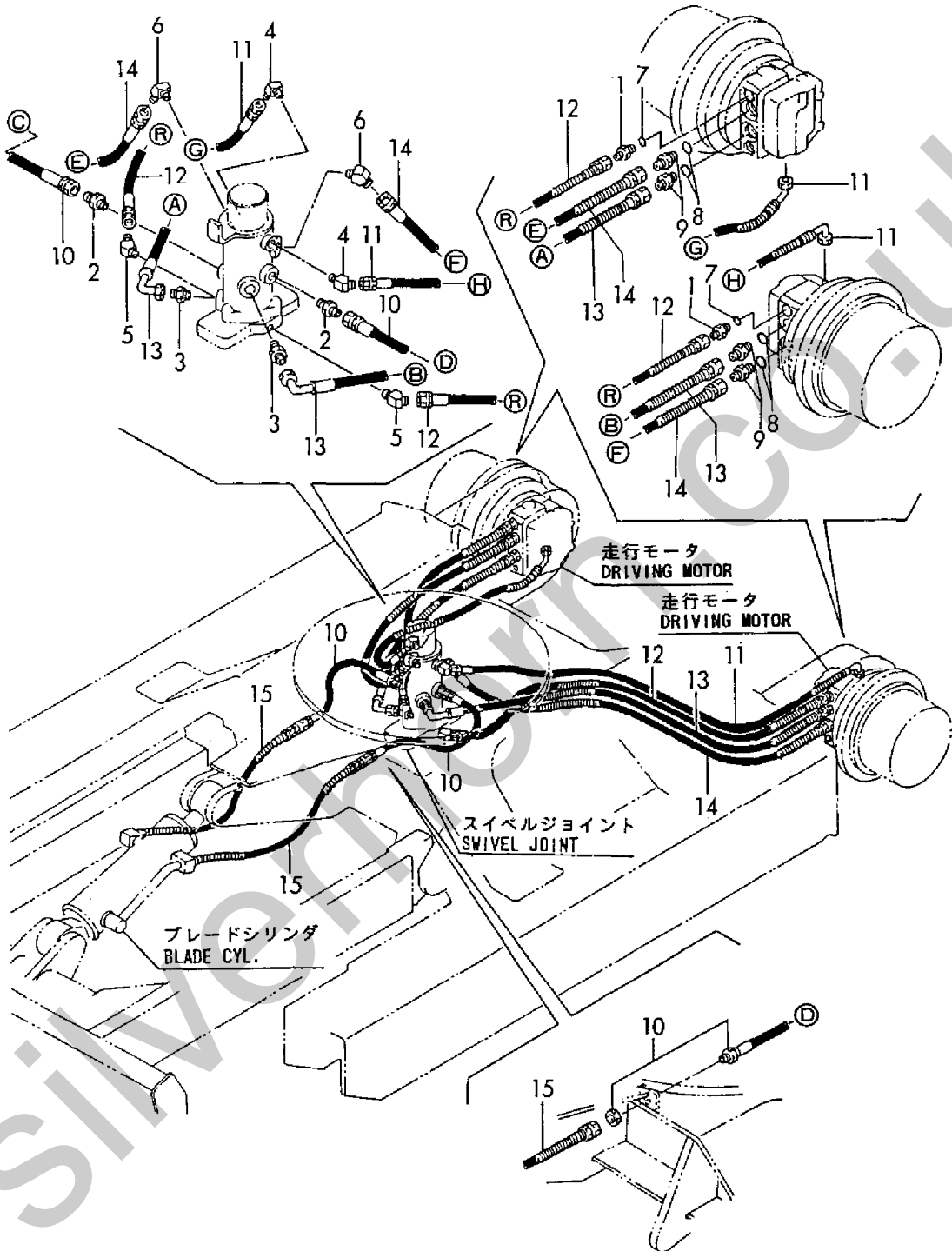
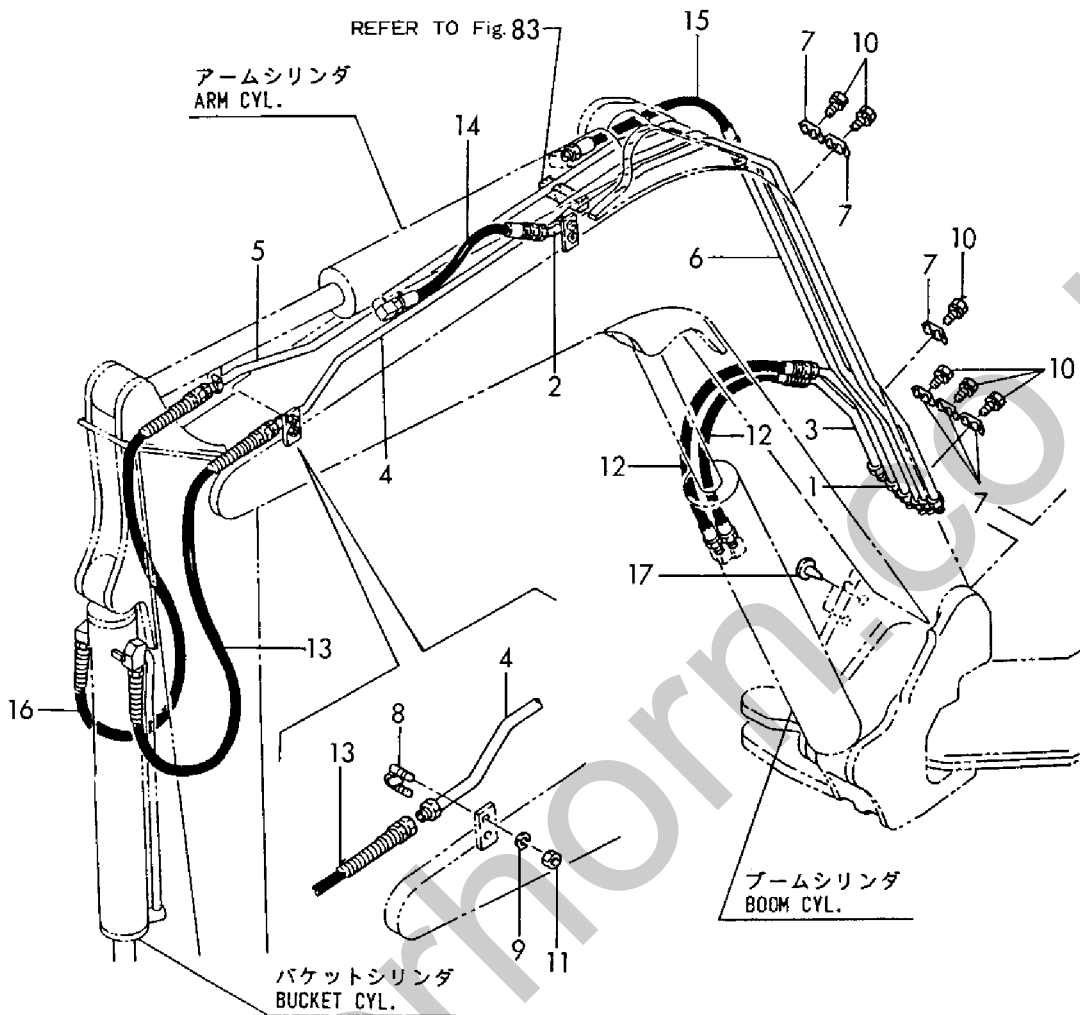






Fig. 74 油圧配管(ブーム)  
 HYD. OIL PIPING (BOOM)

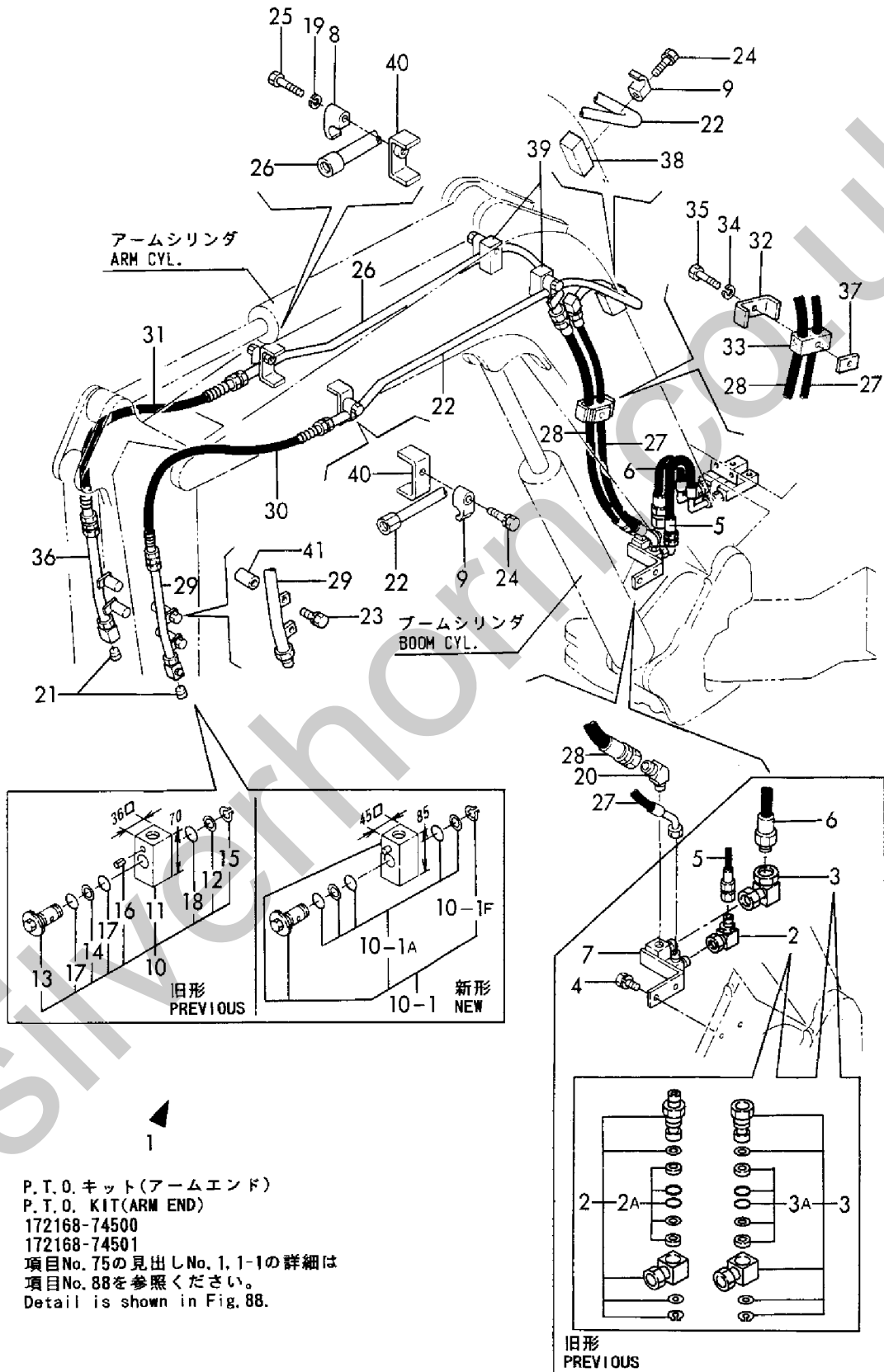


1A,1,,172170-74500,, "P.T.O. KIT(ARM END)",1,1,1,1,1,1,1,1,,,,,,,,,  
1A-1,1,,172170-74501,, "P.T.O. KIT(ARM  
END)",1,1,1,1,1,1,S,1,,M21504,,M21504,,M21504,,M21504,,M21504,,M21504  
1B,1,,172170-74500-1,, "P.T.O.KIT(ARM END)85",1,1,1,1,1,1,1,1,,,,,,,,,  
1B-1,1,,172170-74501-1,, "P.T.O.KIT(ARM  
END)85",1,1,1,1,1,1,S,1,,M21504,,M21504,,M21504,,M21504,,M21504,,M21504  
2,2,,172142-76270,, "JOINT 1/2,  
SWIVEL",1,1,1,1,1,1,Z,,M21504,,M21504,,M21504,,M21504,,M21504,,M21504  
2A,3,,172142-77040,, "SEAL SET",1,1,1,1,1,1,W,, "FROM 1ST", "FROM 1ST", "FROM  
1ST", "FROM 1ST", "FROM 1ST", "FROM 1ST"  
2A-1,3,,172142-77040,, "SEAL  
SET",1,1,1,1,1,1,Z,,M21504,,M21504,,M21504,,M21504,,M21504,,M21504  
3,2,,172142-76280,, "JOINT 3/4,  
SWIVEL",1,1,1,1,1,1,Z,,M21504,,M21504,,M21504,,M21504,,M21504,,M21504  
3A,3,,172142-77050,, "SEAL SET",1,1,1,1,1,1,W,, "FROM 1ST", "FROM 1ST", "FROM  
1ST", "FROM 1ST", "FROM 1ST", "FROM 1ST"  
3A-1,3,,172142-77050,, "SEAL  
SET",1,1,1,1,1,1,Z,,M21504,,M21504,,M21504,,M21504,,M21504,,M21504  
4,2,,26013-100252,, "BOLT W/WASHER  
M10X25",2,2,2,2,2,2,Z,,M21504,,M21504,,M21504,,M21504,,M21504,,M21504  
5,2,,172168-78450,, "HOSE  
G308BC092",1,1,1,1,1,1,Z,,M21504,,M21504,,M21504,,M21504,,M21504,,M21504  
6,2,,172142-  
78850,,HOSE,1,1,1,1,1,1,Z,,M21504,,M21504,,M21504,,M21504,,M21504,,M21504  
7,2,,172142-76200,, "JOINT,  
ELBOW",1,1,1,1,1,1,Z,,M21504,,M21504,,M21504,,M21504,,M21504,,M21504  
8A,2,,172142-76940,, "CLAMP 3/4",2,2,2,2,2,2,,,,,,,,,  
8B,2,,172142-76940-1,,CLAMP,2,2,2,2,2,2,,,,,,,,,  
9A,2,,172142-76950,, "CLAMP 1/2",3,3,3,3,3,3,,,,,,,,,  
9B,2,,172142-76950-1,,CLAMP,3,3,3,3,3,3,,,,,,,,,  
10,2,,172142-77100,, "VALVE, STOP",2,2,2,2,2,2,,,,,,,,,  
10-1,2,,172142-77101,, "STOP  
VALVE",2,2,2,2,2,2,N,,M21641,,M21641,,M21641,,M21641,,M21641,,M21641  
10-1A,3,,172142-77150,, "SEAL  
SET",2,2,2,2,2,2,W,,M21641,,M21641,,M21641,,M21641,,M21641,,M21641  
10-1F,3,,22242-000300,, "CIRCLIP  
30",2,2,2,2,2,2,W,,M21641,,M21641,,M21641,,M21641,,M21641,,M21641  
11,3,,172142-77110,, "BODY,  
VALVE",2,2,2,2,2,2,Z,,M21641,,M21641,,M21641,,M21641,,M21641,,M21641  
12,3,,172142-77120,, "RING, BACK  
UP",2,2,2,2,2,2,Z,,M21641,,M21641,,M21641,,M21641,,M21641,,M21641  
13,3,,172142-  
77130,,VALVE,2,2,2,2,2,2,Z,,M21641,,M21641,,M21641,,M21641,,M21641,,M21641  
14,3,,172142-77140,, "RING, BACK  
UP",2,2,2,2,2,2,Z,,M21641,,M21641,,M21641,,M21641,,M21641,,M21641  
15,3,,22242-000200,, "CIRCLIP  
20",2,2,2,2,2,2,Z,,M21641,,M21641,,M21641,,M21641,,M21641,,M21641  
16,3,,22351-040010,, "SPRING PIN  
4X10",2,2,2,2,2,2,Z,,M21641,,M21641,,M21641,,M21641,,M21641,,M21641  
17,3,,24315-000160,, "O-RING 1B P-  
16.0",4,4,4,4,4,4,Z,,M21641,,M21641,,M21641,,M21641,,M21641,,M21641  
18,3,,24315-000200,, "O-RING 1B P-  
20.0",2,2,2,2,2,2,Z,,M21641,,M21641,,M21641,,M21641,,M21641,,M21641  
19,2,,22217-120000,, "WASHER 12,SPRING",2,2,2,2,2,2,,,,,,,,,  
20,2,,23394-060000,, "JOINT 45RGI3/4",1,1,1,1,1,1,,,,,,,,,  
21,2,,23871-040000,, "PLUG PT1/2,SCREW",2,2,2,2,2,2,,,,,,,,,  
22A,2,,172148-76700,, "TUBE (A), 3RD",1,1,1,1,1,1,,,,,,,,,  
22B,2,,172148-76700-1,, "TUBE A,PTO(GREEN:85)",1,1,1,1,1,1,,,,,,,,,  
23,2,,26013-120302,, "BOLT W/WASHER M12X30",4,4,4,4,4,4,,,,,,,,,  
24,2,,26013-120402,, "BOLT M12X 40",3,3,3,3,3,3,,,,,,,,,  
25,2,,26116-120552,, "BOLT M12X 55 PLATED",2,2,2,2,2,2,,,,,,,,,  
26A,2,,172148-76720,, "TUBE (B), 3RD",1,1,1,1,1,1,,,,,,,,,  
26B,2,,172148-76720-1,, "TUBE B,PTO(GREEN:85)",1,1,1,1,1,1,,,,,,,,,

27,2,,172142-78500,,HOSE,1,1,1,1,1,1,,,,,,,,,  
28,2,,172142-78510,,HOSE,1,1,1,1,1,1,,,,,,,,,  
29A,2,,172148-76740,, "TUBE (C), 3RD",1,1,1,1,1,1,,,,,,,,,  
29B,2,,172148-76740-1,, "TUBE C,PTO(GREEN:85)",1,1,1,1,1,1,,,,,,,,,  
30,2,,172142-78860,,HOSE,1,1,1,1,1,1,,,,,,,,,  
31,2,,172142-78870,,HOSE,1,1,1,1,1,1,,,,,,,,,  
32A,2,,172142-78950,, "CLAMP(A), HOSE",1,1,1,1,1,1,,,,,,,,,  
32B,2,,172142-78950-1,, "CLAMP A, HOSE",1,1,1,1,1,1,,,,,,,,,  
33,2,,172142-78960,, "CLAMP(B), HOSE",1,1,1,1,1,1,,,,,,,,,  
34,2,,22217-120000,, "WASHER 12,SPRING",1,1,1,1,1,1,,,,,,,,,  
35,2,,26116-120602,, "BOLT M12X 60 PLATED",1,1,1,1,1,1,,,,,,,,,  
36A,2,,172148-76760,, "TUBE (D), 3RD",1,1,1,1,1,1,,,,,,,,,  
36B,2,,172148-76760-1,, "TUBE D,PTO(GREEN:85)",1,1,1,1,1,1,,,,,,,,,  
37,2,,172125-81110,,STAY,1,1,1,1,1,1,2,,,,,,,,,  
38,2,,172142-81700,,STAY(A,1,1,1,1,1,1,2,,,,,,,,,  
39,2,,172142-81710,,STAY(B,2,2,2,2,2,2,2,,,,,,,,,  
40,2,,172142-81720,, "STAY ASSY",2,2,2,2,2,2,2,,,,,,,,,  
41,2,,172142-81740,, "SEAT, SCREW",4,4,4,4,4,4,2,,,,,,,,,

Silverhorn.CO.UK

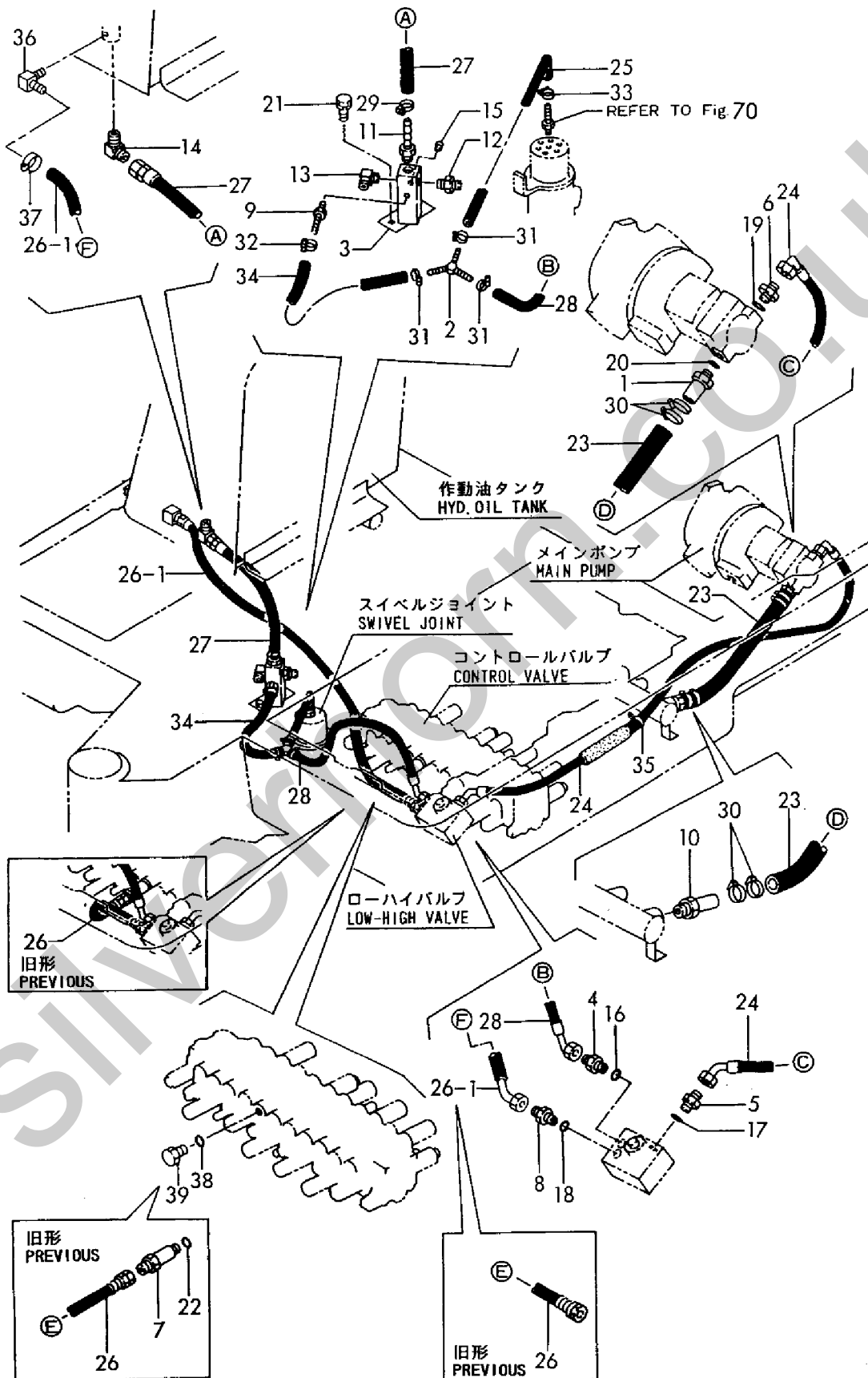
Fig. 75 P. T. O. 油圧配管(ブーム)  
P. T. O. HYD. OIL PIPING(BOOM)



P. T. O. キット(アームエンド)  
P. T. O. KIT(ARM END)  
172168-74500  
172168-74501  
項目No. 75の見出しNo. 1, 1-1の詳細は  
項目No. 88を参照ください。  
Detail is shown in Fig. 88.



Fig. 76 **76** コントロール配管(ポンプ～ローハイバルブ～リターン)  
 CONTROL PIPING(PUMP~LOW-HIGH VALVE~RETURN)

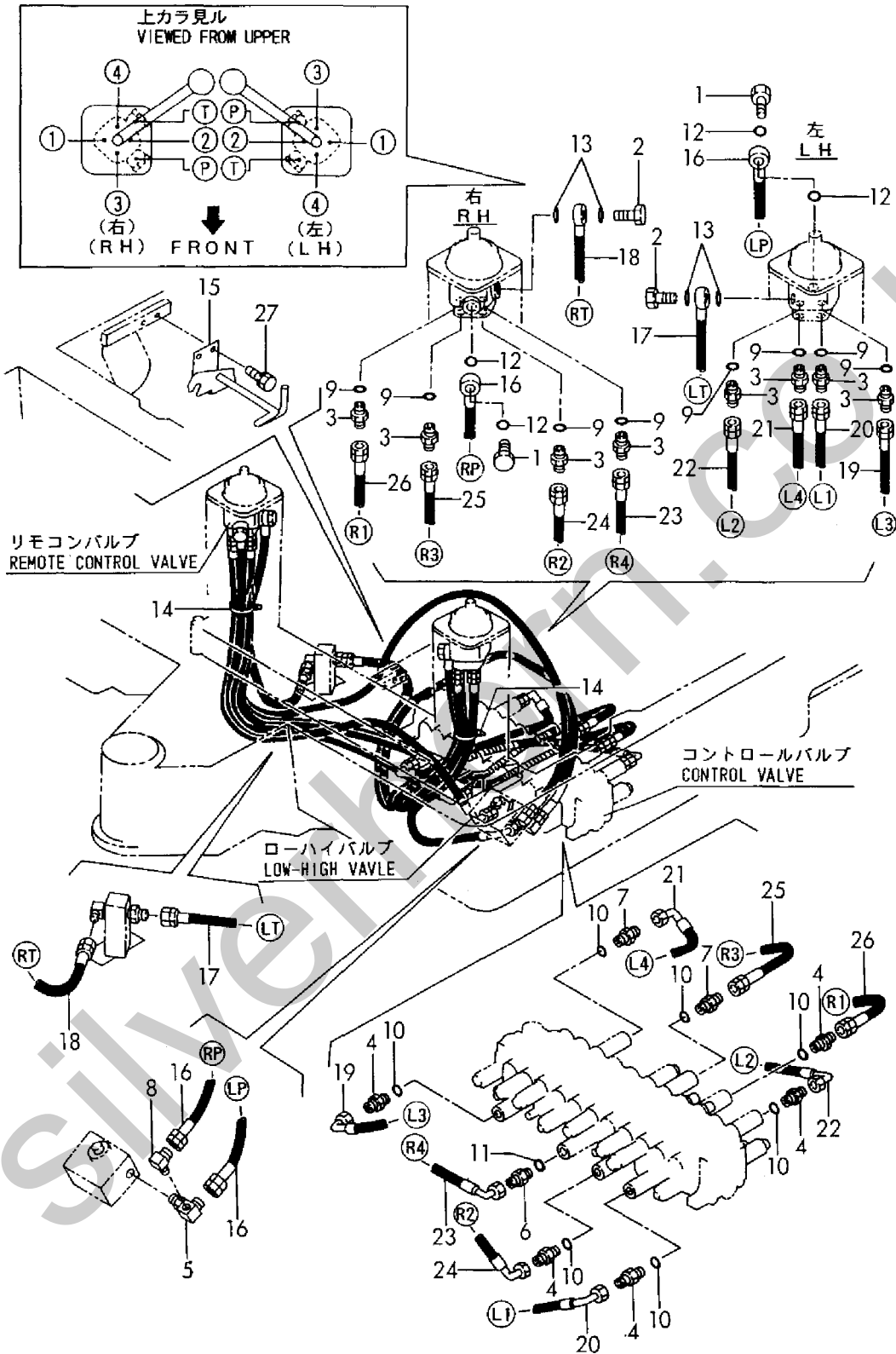


1,1,,172151-76030,, "BOLT, PIPE JOINT",2,,2,,,,,,,,,,,,,,,,,  
2,1,,172151-76040,, "BOLT, PIPE JOINT",2,,2,,,,,,,,,,,,,,,,,  
3,1,,172123-76120,, "CONNECTOR PF1/4",8,,8,,,,,,,,,,,,,,,,,  
4,1,,172123-76120,, "CONNECTOR PF1/4",5,,5,,,,,,,,,,,,,,,,,  
5,1,,172165-76290,, "CONNECTOR PF1/4-1/4",1,,1,,,,,,,,,,,,,,,,,  
6,1,,172168-76550,, "JOINT PF1/4-0.9",1,,1,,,,,,,,,,,,,,,,,  
7,1,,172162-76770,, "JOINT PF1/4",2,,2,,,,,,,,,,,,,,,,,  
8,1,,23393-020000,, "JOINT 90RGI1/4",1,,1,,,,,,,,,,,,,,,,,  
9,1,,24315-000110,, "O-RING 1B P-11.0",8,,8,,,,,,,,,,,,,,,,,  
10,1,,24315-000110,, "O-RING 1B P-11.0",7,,7,,,,,,,,,,,,,,,,,  
11,1,,24315-000110,, "O-RING 1B P-11.0",1,,1,,,,,,,,,,,,,,,,,  
12,1,,24315-000180,, "O-RING 1B P-18.0",4,,4,,,,,,,,,,,,,,,,,  
13,1,,24315-000180,, "O-RING 1B P-18.0",4,,4,,,,,,,,,,,,,,,,,  
14,1,,172126-11510,, "BAND 300",7,,7,,,,,,,,,,,,,,,,,  
15,1,,172168-46870,, BRACKET,1,,1,,,,,,,,,,,,,,,,,  
16,1,,172165-78570,, HOSE,2,,2,,,,,,,,,,,,,,,,,  
17,1,,172165-78580,, HOSE,1,,1,,,,,,,,,,,,,,,,,  
18,1,,172165-78590,, HOSE,1,,1,,,,,,,,,,,,,,,,,  
19,1,,172168-79300,, "HOSE G604BC070",1,,1,,,,,,,,,,,,,,,,,  
20,1,,172168-79310,, "HOSE G604BC070",1,,1,,,,,,,,,,,,,,,,,  
21,1,,172168-79320,, "HOSE G604BC110S",1,,1,,,,,,,,,,,,,,,,,  
22,1,,172168-79330,, "HOSE G604BC110S",1,,1,,,,,,,,,,,,,,,,,  
23,1,,172168-79340,, HOSE,1,,1,,,,,,,,,,,,,,,,,  
24,1,,172168-79350,, "HOSE G604BC110",1,,1,,,,,,,,,,,,,,,,,  
25,1,,172168-79360,, HOSE,1,,1,,,,,,,,,,,,,,,,,  
26,1,,172168-79370,, HOSE,1,,1,,,,,,,,,,,,,,,,,  
27,1,,26013-100162,, "BOLT M10X 16",2,,2,,,,,,,,,,,,,,,,,

Silverhorn.CO.UK



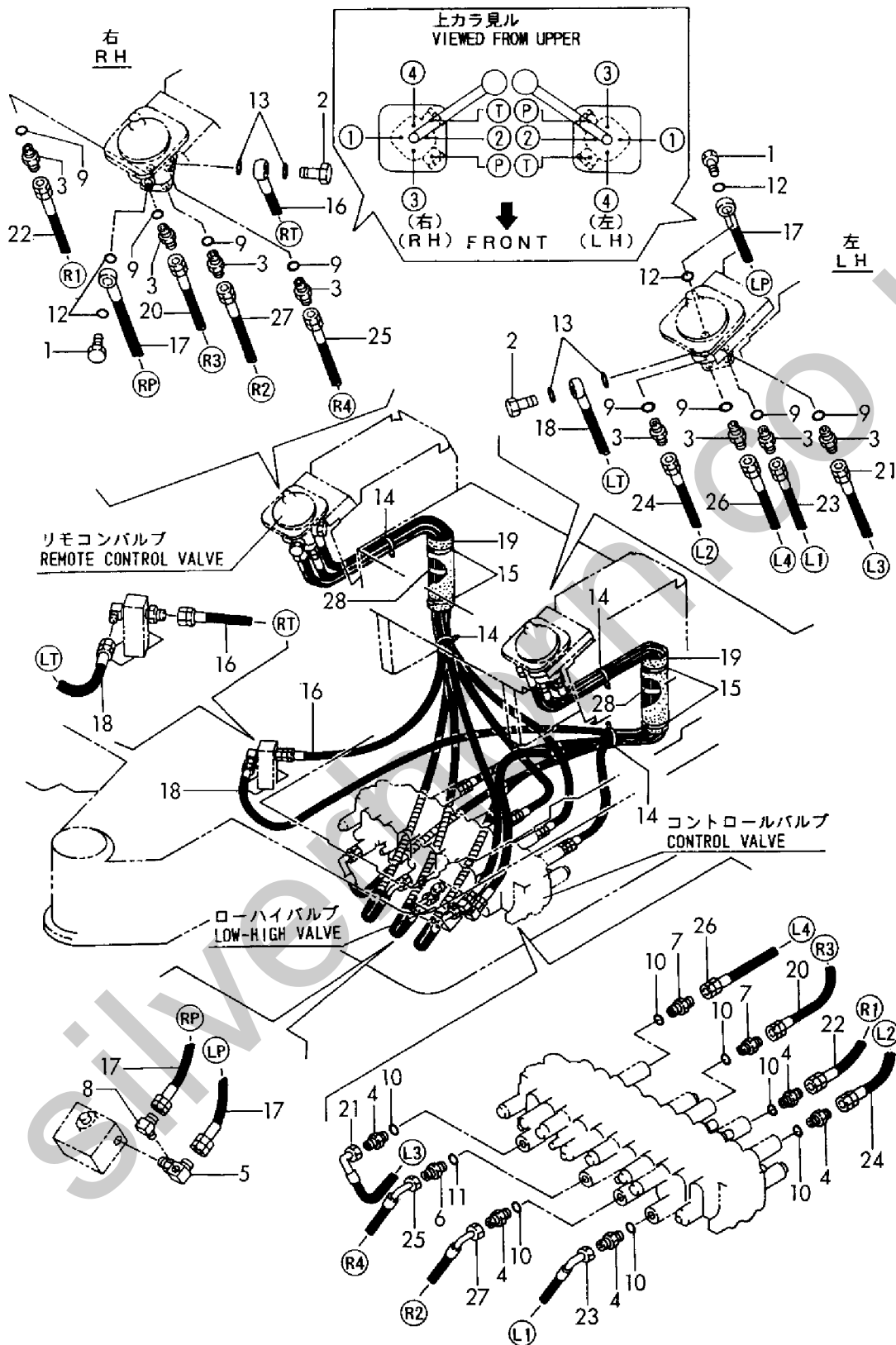
Fig. 77 コントロール配管(フロントレバー, ダイレクト仕様)  
CONTROL PIPING(FRONT LEVER, DIRECT SPEC.)



1,1,,172151-76030,, "BOLT, PIPE JOINT",,2,,2,2,2,,,,,,,,,,,,,  
2,1,,172151-76040,, "BOLT, PIPE JOINT",,2,,2,2,2,,,,,,,,,,,,,  
3,1,,172123-76120,, "CONNECTOR PF1/4",,8,,8,8,8,,,,,,,,,,,,,  
4,1,,172123-76120,, "CONNECTOR PF1/4",,5,,5,5,5,,,,,,,,,,,,,  
5,1,,172165-76290,, "CONNECTOR PF1/4-1/4",,1,,1,1,1,,,,,,,,,,,,,  
6,1,,172168-76550,, "JOINT PF1/4-0.9",,1,,1,1,1,,,,,,,,,,,,,  
7,1,,172162-76770,, "JOINT PF1/4",,2,,2,2,2,,,,,,,,,,,,,  
8,1,,23393-020000,, "JOINT 90RGI1/4",,1,,1,1,1,,,,,,,,,,,,,  
9,1,,24315-000110,, "O-RING 1B P-11.0",,8,,8,8,8,,,,,,,,,,,,,  
10,1,,24315-000110,, "O-RING 1B P-11.0",,7,,7,7,7,,,,,,,,,,,,,  
11,1,,24315-000110,, "O-RING 1B P-11.0",,1,,1,1,1,,,,,,,,,,,,,  
12,1,,24315-000180,, "O-RING 1B P-18.0",,4,,4,4,4,,,,,,,,,,,,,  
13,1,,24315-000180,, "O-RING 1B P-18.0",,4,,4,4,4,,,,,,,,,,,,,  
14,1,,172126-11510,, "BAND 300",,6,,6,6,6,,,,,,,,,,,,,  
15,1,,172122-79930,, CLAMP,,4,,4,4,4,,,,,,,,,,,,,  
16,1,,172165-78580,, HOSE,,1,,1,1,1,,,,,,,,,,,,,  
17,1,,172165-78630,, HOSE,,2,,2,2,2,,,,,,,,,,,,,  
18,1,,172165-78640,, HOSE,,1,,1,1,1,,,,,,,,,,,,,  
19,1,,172165-79810,, SPONGE,,2,,2,2,2,,,,,,,,,,,,,  
20,1,,172165-79220,, HOSE,,1,,1,1,1,,,,,,,,,,,,,  
21,1,,172165-79290,, HOSE,,1,,1,1,1,,,,,,,,,,,,,  
22,1,,172165-79300,, HOSE,,1,,1,1,1,,,,,,,,,,,,,  
23,1,,172165-79310,, HOSE,,1,,1,1,1,,,,,,,,,,,,,  
24,1,,172165-79340,, HOSE,,1,,1,1,1,,,,,,,,,,,,,  
25,1,,172165-79350,, HOSE,,1,,1,1,1,,,,,,,,,,,,,  
26,1,,172165-79360,, HOSE,,1,,1,1,1,,,,,,,,,,,,,  
27,1,,172165-79370,, HOSE,,1,,1,1,1,,,,,,,,,,,,,  
28,1,,194202-56460,, BAND,,6,,6,6,6,W,,,,, "FROM 1ST",,, "FROM 1ST",,

Silverhorn.CO.UK

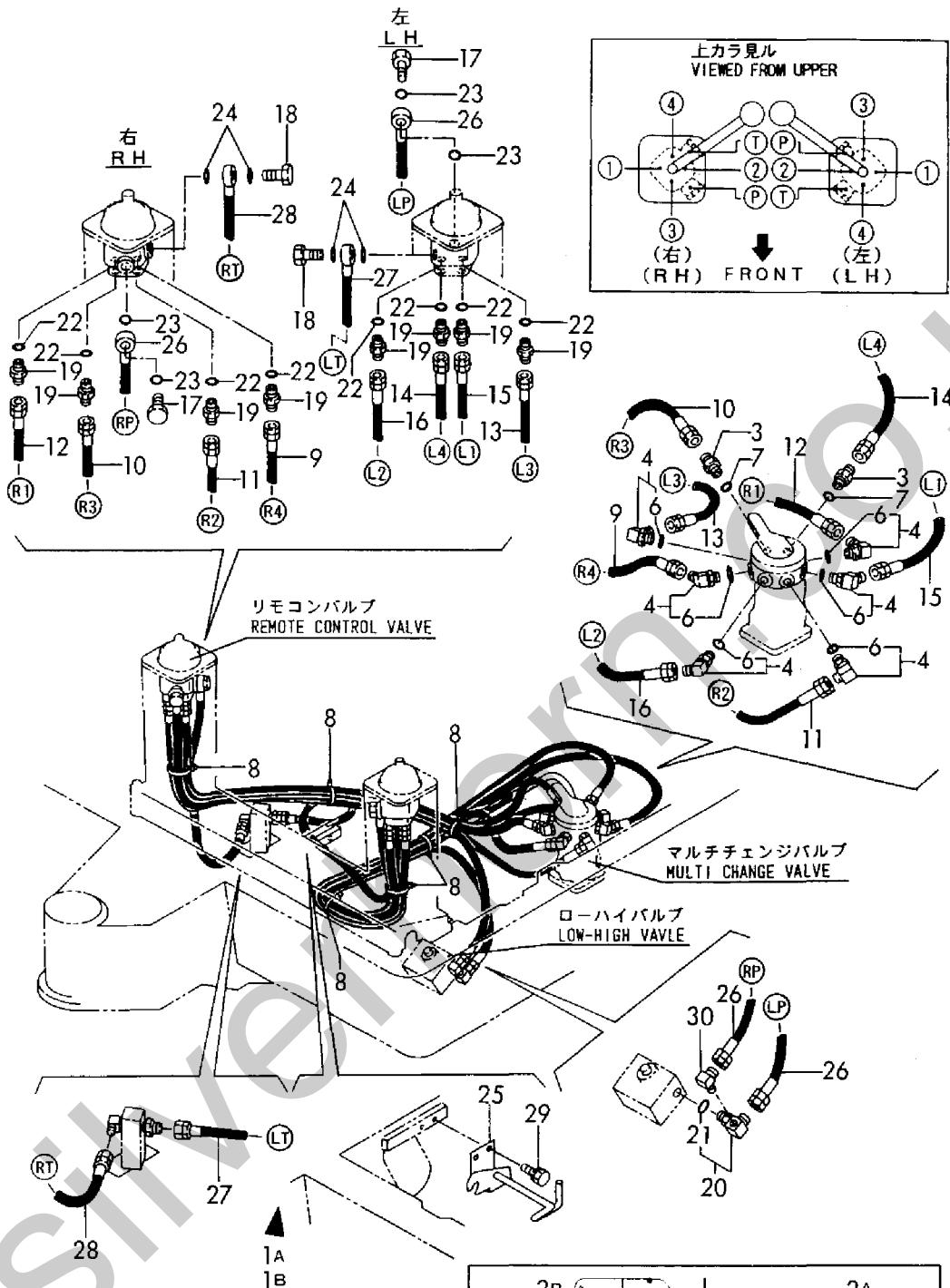
Fig. 78 コントロール配管(サイドレバー、ダイレクト仕様)  
CONTROL PIPING(SIDE LEVER, DIRECT SPEC.)



1A,1,,172168-74650,, "MULTI VALVE KIT",,,1,,,,,,,,,,,,,  
1B,1,,172168-74660,, "MULTI VALVE KIT",,1,,,,,,,,,,,,,  
2A,2,,172151-03550,, "LABEL,PATTERN B",,,1,,,,,,,,,,,,,  
2B,2,,172165-03471,, LABEL,1,,,,,,,,,,,,,  
3,2,,172123-76120,, "CONNECTOR PF1/4",,2,,2,,,,,,,,,,,,,  
4,2,,172141-76180,, CONNECTOR,6,,6,,,,,,,,,,,,,  
6,3,,24315-000110,, "O-RING 1B P-11.0",,6,,6,,,,,,,,,,,,,  
7,2,,24315-000110,, "O-RING 1B P-11.0",,2,,2,,,,,,,,,,,,,  
8,2,,172126-11510,, "BAND 300",,8,,8,,,,,,,,,,,,,  
9,2,,172165-78900,, HOSE,1,,1,,,,,,,,,,,,,  
10,2,,172165-78910,, HOSE,1,,1,,,,,,,,,,,,,  
11,2,,172165-78920,, HOSE,1,,1,,,,,,,,,,,,,  
12,2,,172165-78930,, HOSE,1,,1,,,,,,,,,,,,,  
13,2,,172165-78940,, HOSE,1,,1,,,,,,,,,,,,,  
14,2,,172165-78950,, HOSE,1,,1,,,,,,,,,,,,,  
15,2,,172165-78960,, HOSE,1,,1,,,,,,,,,,,,,  
16,2,,172165-78970,, HOSE,1,,1,,,,,,,,,,,,,  
17,1,,172151-76030,, "BOLT, PIPE JOINT",,2,,2,,,,,,,,,,,,,  
18,1,,172151-76040,, "BOLT, PIPE JOINT",,2,,2,,,,,,,,,,,,,  
19,1,,172123-76120,, "CONNECTOR PF1/4",,8,,8,,,,,,,,,,,,,  
20,1,,172165-76290,, "CONNECTOR PF1/4-1/4",,1,,1,,,,,,,,,,,,,  
21,2,,24315-000110,, "O-RING 1B P-11.0",,1,,1,, W,, N21853,,,,, N21853,,,,,  
22,1,,24315-000110,, "O-RING 1B P-11.0",,8,,8,,,,,,,,,,,,,  
23,1,,24315-000180,, "O-RING 1B P-18.0",,4,,4,,,,,,,,,,,,,  
24,1,,24315-000180,, "O-RING 1B P-18.0",,4,,4,,,,,,,,,,,,,  
25,1,,172168-46870,, BRACKET,1,,1,,,,,,,,,,,,,  
26,1,,172165-78570,, HOSE,2,,2,,,,,,,,,,,,,  
27,1,,172165-78580,, HOSE,1,,1,,,,,,,,,,,,,  
28,1,,172165-78590,, HOSE,1,,1,,,,,,,,,,,,,  
29,1,,26013-100162,, "BOLT M10X 16",,2,,2,,,,,,,,,,,,,  
30,1,,23393-020000,, "JOINT 90RGI1/4",,1,,1,,,,,,,,,,,,,

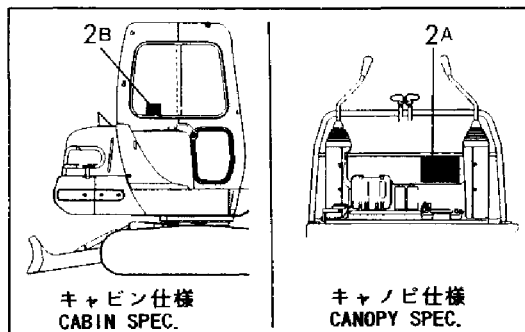


Fig. 79 コントロール配管(フロントマルチチェンジ仕様)  
CONTROL PIPING(FRONT MULTI CHANGE SPEC.)



マルチバルブキット(キャノピ:フロントレバー)  
MULTI VALVE KIT(CANOPY:FRONT LEVER)  
172168-74650  
項目No. 79の見出しNo. 1Aの詳細は  
項目No. 88を参照ください。  
Detail is shown in Fig. 88.

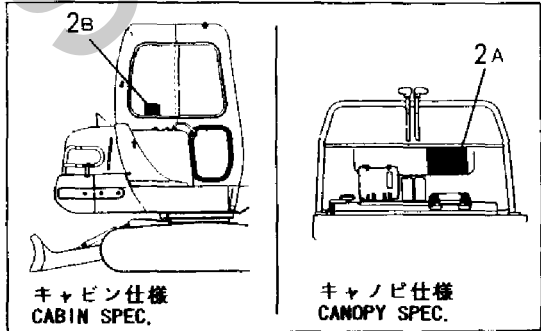
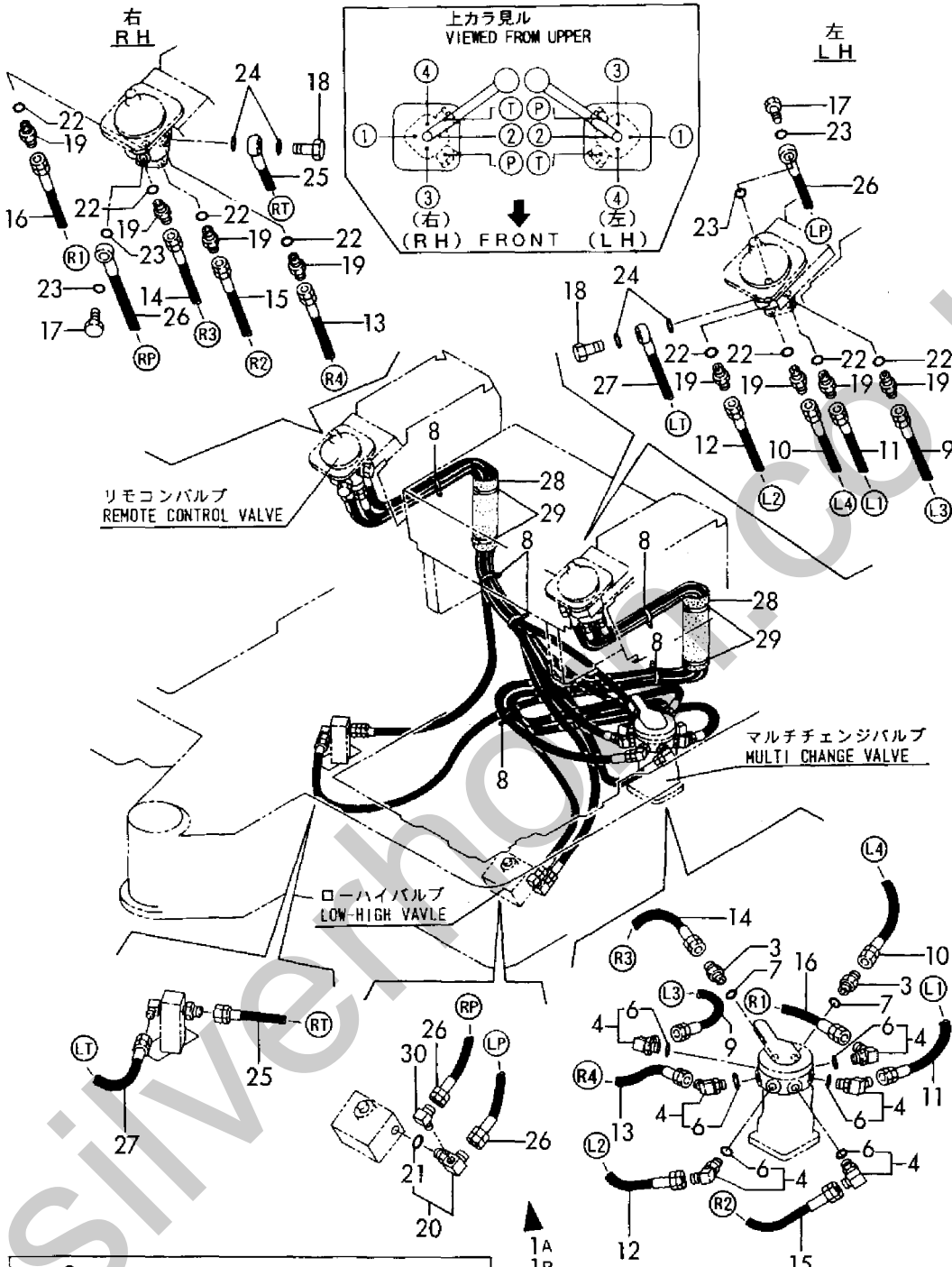
マルチバルブキット(キャビン:フロントレバー)  
MULTI VALVE KIT(CABIN:FRONT LEVER)  
172168-74660  
項目No. 79の見出しNo. 1Bの詳細は  
項目No. 88を参照ください。  
Detail is shown in Fig. 88.



1A,1,,172168-74670,, "MULTI VALVE KIT",,,,1,,,,,,,,,,,,,  
 1B,1,,172168-74680,, "MULTI VALVE KIT",,1,,,,,,,,,,,,,  
 2A,2,,172151-03550,, "LABEL,PATTERN B",,,,1,,,,,,,,,,,,,  
 2B,2,,172165-03471,, LABEL,,1,,,,,,,,,,,,,  
 3,2,,172123-76120,, "CONNECTOR PF1/4",,2,2,,,,,,,,,,,,,  
 4,2,,172141-76180,, CONNECTOR,,6,6,,,,,,,,,,,,,  
 6,3,,24315-000110,, "O-RING 1B P-11.0",,6,6,,,,,,,,,,,,,  
 7,2,,24315-000110,, "O-RING 1B P-11.0",,2,2,,,,,,,,,,,,,  
 8,2,,172126-11510,, "BAND 300",,6,6,,,,,,,,,,,,,  
 9,2,,172165-78940,, HOSE,,1,1,,,,,,,,,,,,,  
 10,2,,172165-78950,, HOSE,,1,1,,,,,,,,,,,,,  
 11,2,,172165-78960,, HOSE,,1,1,,,,,,,,,,,,,  
 12,2,,172165-78970,, HOSE,,1,1,,,,,,,,,,,,,  
 13,2,,172165-79060,, HOSE,,1,1,,,,,,,,,,,,,  
 14,2,,172165-79070,, HOSE,,1,1,,,,,,,,,,,,,  
 15,2,,172165-79080,, HOSE,,1,1,,,,,,,,,,,,,  
 16,2,,172165-79090,, HOSE,,1,1,,,,,,,,,,,,,  
 17,1,,172151-76030,, "BOLT, PIPE JOINT",,2,2,,,,,,,,,,,,,  
 18,1,,172151-76040,, "BOLT, PIPE JOINT",,2,2,,,,,,,,,,,,,  
 19,1,,172123-76120,, "CONNECTOR PF1/4",,8,8,,,,,,,,,,,,,  
 20,1,,172165-76290,, "CONNECTOR PF1/4-1/4",,1,1,,,,,,,,,,,,,  
 21,2,,24315-000110,, "O-RING 1B P-11.0",,1,1,W,,,,,M21853,,,,M21853,,  
 22,1,,24315-000110,, "O-RING 1B P-11.0",,8,8,,,,,,,,,,,,,  
 23,1,,24315-000180,, "O-RING 1B P-18.0",,4,4,,,,,,,,,,,,,  
 24,1,,24315-000180,, "O-RING 1B P-18.0",,4,4,,,,,,,,,,,,,  
 25,1,,172165-78580,, HOSE,,1,1,,,,,,,,,,,,,  
 26,1,,172165-78630,, HOSE,,2,2,,,,,,,,,,,,,  
 27,1,,172165-78640,, HOSE,,1,1,,,,,,,,,,,,,  
 28,1,,172165-79810,, SPONGE,,2,2,,,,,,,,,,,,,  
 29,1,,172122-79930,, CLAMP,,4,4,,,,,,,,,,,,,  
 30,1,,23393-020000,, "JOINT 90RGI1/4",,1,1,,,,,,,,,,,,,



# Fig. 80 コントロール配管(サイドマルチチェンジ仕様) CONTROL PIPING(SIDE MULTI CHANGE SPEC.)



マルチバルブキット(キャノピ:サイドレバー)  
MULTI VALVE KIT(CANOPY:SIDE LEVER)  
172168-74670  
項目No. 80の見出しNo. 1Aの詳細は  
項目No. 88を参照ください。  
Detail is shown in Fig. 88.

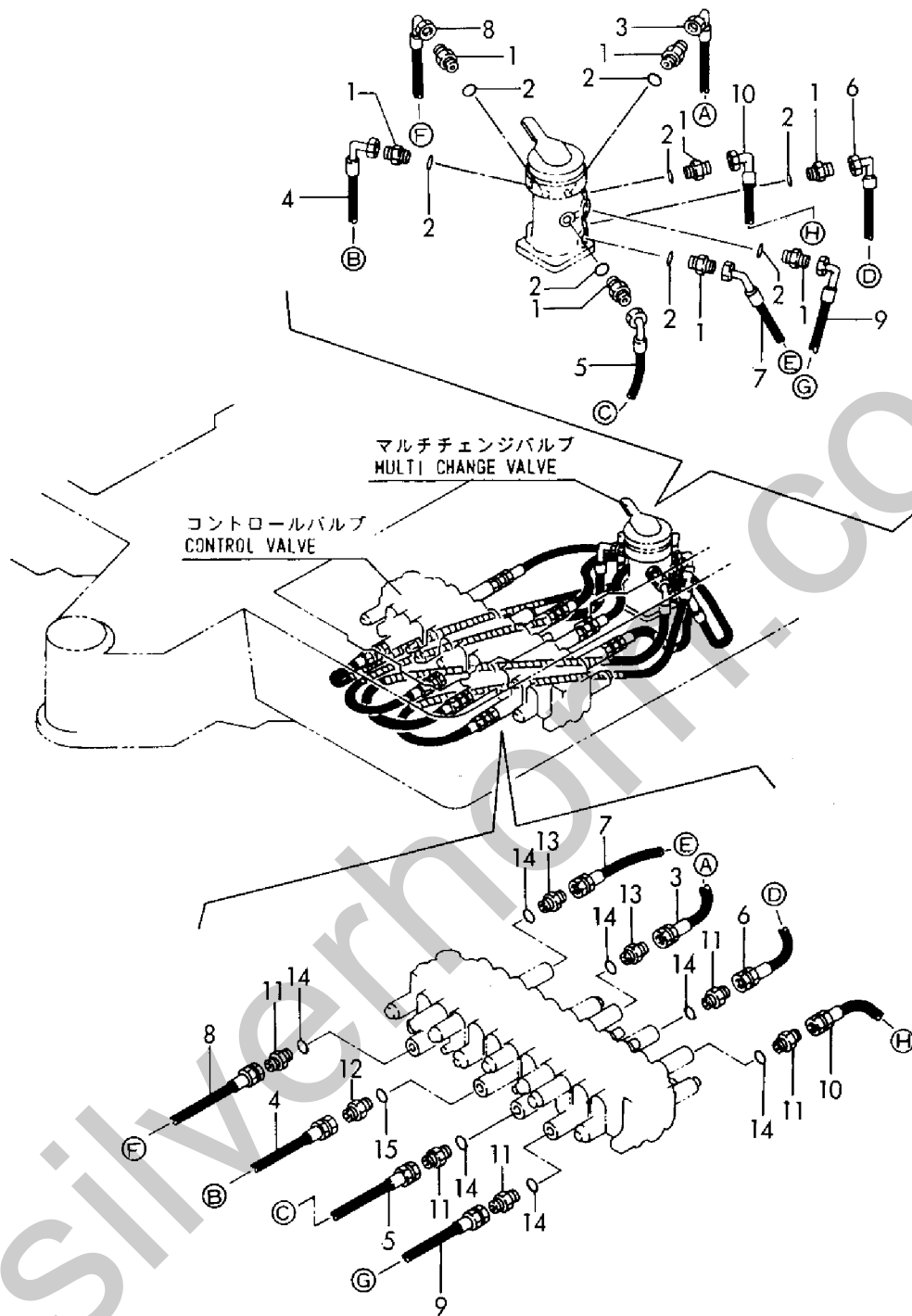
マルチバルブキット(キャビン:サイドレバー)  
MULTI VALVE KIT(CABIN:SIDE LEVER)  
172168-74680  
項目No. 80の見出しNo. 1Bの詳細は  
項目No. 88を参照ください。  
Detail is shown in Fig. 88.

1,2,,172123-76120,, "CONNECTOR PF1/4",8,8,8,8,,,,,,,,,,,,,  
2,2,,24315-000110,, "O-RING 1B P-11.0",8,8,8,8,,,,,,,,,,,,,  
3,2,,172168-79100,, "HOSE G604BC030 A",1,1,1,1,,,,,,,,,,,,,  
4,2,,172168-79110,, "HOSE G604BC070S B",1,1,1,1,,,,,,,,,,,,,  
5,2,,172168-79120,, "HOSE G604BC070S C",1,1,1,1,,,,,,,,,,,,,  
6,2,,172168-79130,, "HOSE G604BC030 D",1,1,1,1,,,,,,,,,,,,,  
7,2,,172168-79140,, "HOSE G604BC070 E",1,1,1,1,,,,,,,,,,,,,  
8,2,,172168-79150,, "HOSE G604BC095S F",1,1,1,1,,,,,,,,,,,,,  
9,2,,172168-79160,, "HOSE G604BC095S G",1,1,1,1,,,,,,,,,,,,,  
10,2,,172168-79170,, "HOSE G604BC030 H",1,1,1,1,,,,,,,,,,,,,  
11,1,,172123-76120,, "CONNECTOR PF1/4",5,5,5,5,,,,,,,,,,,,,  
12,1,,172168-76550,, "JOINT PF1/4-0.9",1,1,1,1,,,,,,,,,,,,,  
13,1,,172162-76770,, "JOINT PF1/4",2,2,2,2,,,,,,,,,,,,,  
14,1,,24315-000110,, "O-RING 1B P-11.0",7,7,7,7,,,,,,,,,,,,,  
15,1,,24315-000110,, "O-RING 1B P-11.0",1,1,1,1,,,,,,,,,,,,,

Silverhorn.CO.UK



Fig. 81 コントロール配管(マルチチェンジ仕様共通)  
CONTROL PIPING(MULTI CHANGE SPEC. COMMON)



マルチバルブキット(キャノピー:フロントレバー)  
MULTI VALVE KIT(CANOPY:FRONT LEVER)  
172168-74650

項目No. 79の見出しNo. 1Aの詳細は  
項目No. 88を参照ください。  
Detail is shown in Fig. 88.

マルチバルブキット(キャビン:フロントレバー)  
MULTI VALVE KIT(CABIN:FRONT LEVER)  
172168-74660

項目No. 79の見出しNo. 1Bの詳細は  
項目No. 88を参照ください。  
Detail is shown in Fig. 88.

マルチバルブキット(キャノピー:サイドレバー)  
MULTI VALVE KIT(CANOPY:SIDE LEVER)  
172168-74670

項目No. 80の見出しNo. 1Aの詳細は  
項目No. 88を参照ください。  
Detail is shown in Fig. 88.

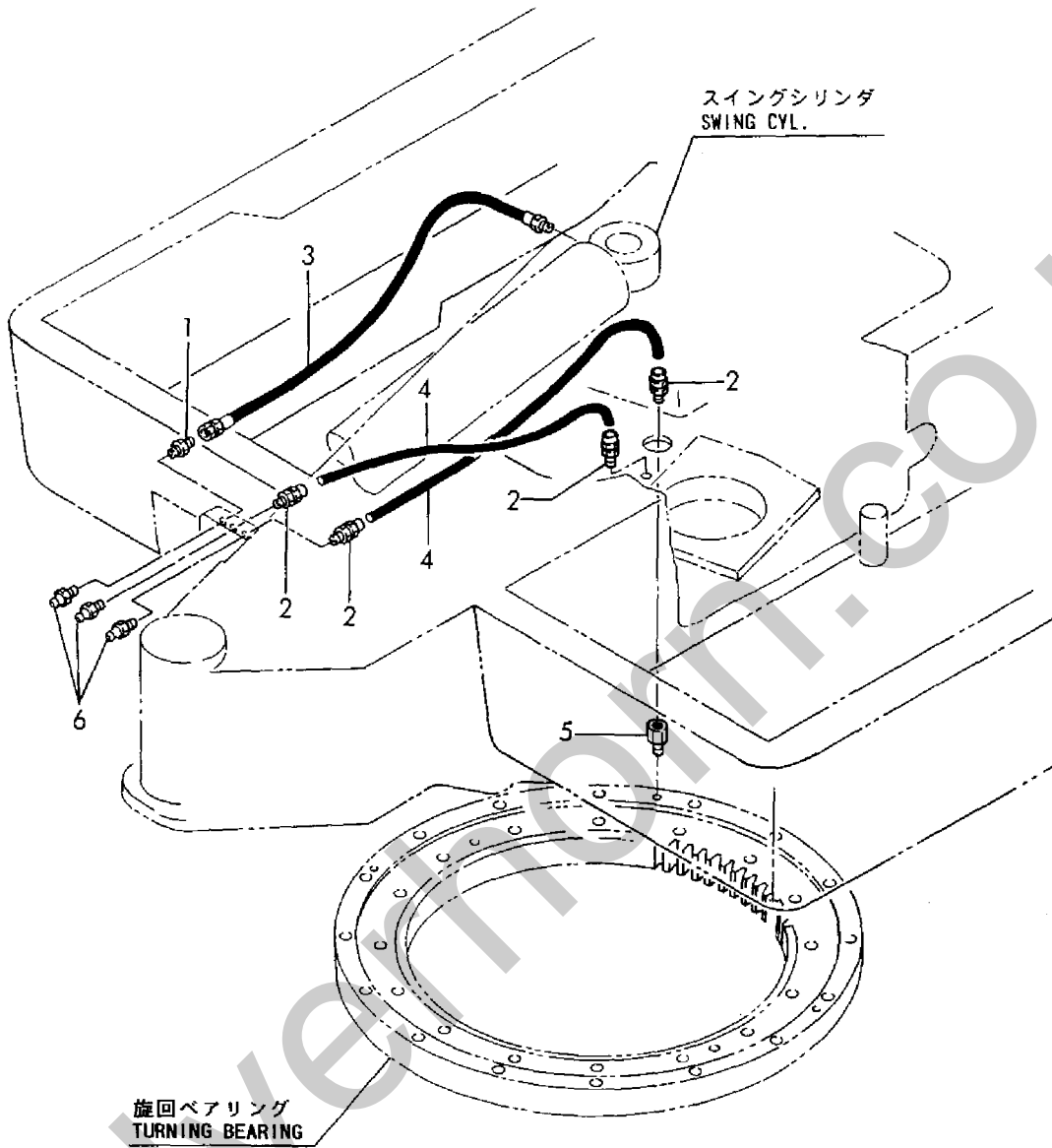
マルチバルブキット(キャビン:サイドレバー)  
MULTI VALVE KIT(CABIN:SIDE LEVER)  
172168-74680

項目No. 80の見出しNo. 1Bの詳細は  
項目No. 88を参照ください。  
Detail is shown in Fig. 88.

1,1,,172112-77580,, "JOINT 1/8",1,1,1,1,1,1,,,,,,,,,,,,,  
2,1,,172141-77800,, "JOINT, GREASE",4,4,4,4,4,4,,,,,,,,,,,,,  
3,1,,172142-77800,, HOSE,1,1,1,1,1,1,,,,,,,,,,,,,  
4,1,,172142-77811,, HOSE,2,2,2,2,2,2,,,,,,,,,,,,,  
5,1,,172312-77820,, "FITTING, GREASE",1,1,1,1,1,1,,,,,,,,,,,,,  
6,1,,24761-020000,, "NIPPLE PT1/8,GREASE",3,3,3,3,3,3,,,,,,,,,,,,,

Silverhorn.CO.UK

Fig. 82 遠隔グリーシング  
GREASING



1,1,,172142-76620,,RUBBER,1,1,1,1,1,1,,,,,,,,,,,,,  
2A,1,,172170-81100,, "BOOM ASSY",1,1,1,1,1,1,,,,,,,,,,,,,  
2A-1,1,,172170-81101,, "BOOM  
W/BUSH",1,1,1,1,1,1,S,,M21564,,M21564,,M21564,,M21564,,M21564,,M21564  
2B,1,,172170-81100-1,, "BOOM  
CMP(GREEN:85)",1,1,1,1,,W,,M20560,,M20560,,M20560,,M20560,,  
2B-1,1,,172170-81101-1,, "BOOM  
CMP(GREEN:85)",1,1,1,1,1,1,S,,M21564,,M21564,,M21564,,M21564,,M21564,,M21564  
3,2,,172146-81300,, "BUSH 45 60",2,2,2,2,2,2,,,,,,,,,,,,,  
4,2,,933126-44500,, "SEAL VAY45X55X4,DUST",2,2,2,2,,,,,,,,,,,,,  
4-1,2,,172168-81410,, "SEAL 45X55X4,  
DUST",2,2,2,2,2,2,R,,M21101,,M21101,,M21101,,M21101,,  
5,1,,172142-81550,, "PIN 38X186",1,1,1,1,1,1,,,,,,,,,,,,,  
5-1,1,,172142-81551,, "PIN  
38X191",1,1,1,1,1,1,S,,M21564,,M21564,,M21564,,M21564,,M21564,,M21564  
6,1,,172122-81581,, "PIN (B), BOOM",1,1,1,1,1,1,,,,,,,,,,,,,  
6-1,1,,172122-81582,, "PIN (B),  
BOOM",1,1,1,1,1,1,S,,M21564,,M21564,,M21564,,M21564,,M21564,,M21564  
6-2,1,,172164-81590,, "PIN  
45X149",1,1,1,1,1,1,R,,M21611,,M21611,,M21611,,M21611,,M21611,,M21611  
7,1,,172122-81621,, "PIN (C), BOOM",1,1,1,1,1,1,,,,,,,,,,,,,  
7-1,1,,172122-81622,, "PIN (C),  
BOOM",1,1,1,1,1,1,S,,M21564,,M21564,,M21564,,M21564,,M21564,,M21564  
8,1,,172165-82550,, "SHIM 45X1.2",1,1,1,1,1,1,,,,,,,,,,,,,  
9,1,,172165-82560,, "SHIM 45X80X1.2",1,1,1,1,1,1,,,,,,,,,,,,,  
10,1,,172165-82570,, "SHIM 45X80X1.6",1,1,1,1,1,1,,,,,,,,,,,,,  
11,1,,172112-87840,, "SHIM 45X1",1,1,1,1,1,1,,,,,,,,,,,,,  
12,1,,22417-800500,, "COTTER PIN  
8.0X50",2,2,2,2,2,2,Z,,M21564,,M21564,,M21564,,M21564,,M21564,,M21564  
13,1,,22417-800630,, "COTTER PIN  
8.0X63",1,1,1,1,1,1,Z,,M21564,,M21564,,M21564,,M21564,,M21564,,M21564  
14,1,,24761-050000,, "NIPPLE C,GREASE",1,1,1,1,1,1,,,,,,,,,,,,,  
15,1,,933171-29750,, "SHIM SET, PIN 38",1,1,1,1,1,1,,,,,,,,,,,,,  
16,1,,172122-81581,, "PIN (B), BOOM",1,1,1,1,1,1,,,,,,,,,,,,,  
16-1,1,,172122-81582,, "PIN (B),  
BOOM",1,1,1,1,1,1,S,,M21564,,M21564,,M21564,,M21564,,M21564,,M21564  
16-2,1,,172164-81590,, "PIN  
45X149",1,1,1,1,1,1,R,,M21611,,M21611,,M21611,,M21611,,M21611,,M21611  
17,1,,172148-82290,, "BRACKET COMP.,BOOM",1,1,1,1,1,1,,,,,,,,,,,,,  
17-1,1,,172148-82291,, "BRACKET,  
BOOM",1,1,1,1,1,1,S,,M21564,,M21564,,M21564,,M21564,,M21564,,M21564  
18,2,,172148-82320,, "BUSH 70X60",2,2,2,2,2,2,,,,,,,,,,,,,  
19,1,,172148-82350,, "PIN 70X356",1,1,1,1,1,1,,,,,,,,,,,,,  
20,1,,172148-82360,, "PLATE,LOCK",1,1,1,1,1,1,,,,,,,,,,,,,  
21,1,,172148-82381,, "PIN 38-97",1,1,1,1,1,1,,,,,,,,,,,,,  
21-1,1,,172148-82382,, "PIN 38-  
94",1,1,1,1,1,1,S,,M21564,,M21564,,M21564,,M21564,,M21564,,M21564  
22,1,,172142-82400,, "PLATE, LOCK",1,1,1,1,1,1,,,,,,,,,,,,,  
23,1,,172148-82400,, "PIN 45X257",1,1,1,1,1,1,,,,,,,,,,,,,  
23-1,1,,172148-82401,, "PIN  
45X261",1,1,1,1,1,1,S,,M21564,,M21564,,M21564,,M21564,,M21564,,M21564  
24,1,,172112-87840,, "SHIM 45X1",4,4,4,4,4,4,,,,,,,,,,,,,  
25,1,,172141-94260,, "PIN 38-130",1,1,1,1,1,1,,,,,,,,,,,,,  
26,1,,22217-160000,, "SPRING WASHER 16",2,2,2,2,2,2,,,,,,,,,,,,,  
27,1,,22242-000700,, "CIRCLIP 70",1,1,1,1,1,1,,,,,,,,,,,,,  
28,1,,22417-800500,, "COTTER PIN  
8.0X50",1,1,1,1,1,1,Z,,M21564,,M21564,,M21564,,M21564,,M21564,,M21564  
29,1,,22417-800630,, "COTTER PIN  
8.0X63",2,2,2,2,2,2,Z,,M21564,,M21564,,M21564,,M21564,,M21564,,M21564  
30,1,,26013-100252,, "BOLT W/WASHER M10X25",2,2,2,2,2,2,,,,,,,,,,,,,  
31,1,,26116-160402,, "BOLT M16X 40 PLATED",2,2,2,2,2,2,,,,,,,,,,,,,  
32,1,,933171-29750,, "SHIM SET, PIN 38",2,2,2,2,2,2,,,,,,,,,,,,,  
33,1,,172170-81300,, "BOOM ASSY",1,1,1,1,1,1,,,,,,,,,,,,,

33-1,1,,172170-81301,, "BOOM  
COMP.,3RD." ,1,1,1,1,1,1,S,, ,M21564,,M21564,,M21564,,M21564,,M21564,,M21564  
34,2,,172146-81300,, "BUSH 45 60" ,2,2,2,2,2,2,,,,,,,,,,,,,  
35,2,,933126-44500,, "SEAL VAY45X55X4,DUST" ,2,2,2,2,2,2,,,,,,,,,,,,,  
36,1,,172164-  
81670,,SPACER,3,3,3,3,3,3,W,, ,M21564,,M21564,,M21564,,M21564,,M21564,,M21564  
37,1,,26013-120302,, "BOLT W/WASHER  
M12X30" ,3,3,3,3,3,3,W,, ,M21564,,M21564,,M21564,,M21564,,M21564,,M21564  
38,1,,22157-120000,, "WASHER  
12" ,3,3,3,3,3,3,W,, ,M21564,,M21564,,M21564,,M21564,,M21564,,M21564  
39,1,,172146-  
82910,,SPACER,1,1,1,1,1,1,W,, ,M21564,,M21564,,M21564,,M21564,,M21564,,M21564  
40,1,,26013-120252,, "BOLT M12X  
25" ,1,1,1,1,1,1,W,, ,M21564,,M21564,,M21564,,M21564,,M21564,,M21564  
41,1,,172164-  
81670,,SPACER,2,2,2,2,2,2,W,, ,M21564,,M21564,,M21564,,M21564,,M21564,,M21564  
42,1,,26013-120302,, "BOLT W/WASHER  
M12X30" ,2,2,2,2,2,2,W,, ,M21564,,M21564,,M21564,,M21564,,M21564,,M21564  
43,1,,22157-120000,, "WASHER  
12" ,2,2,2,2,2,2,W,, ,M21564,,M21564,,M21564,,M21564,,M21564,,M21564

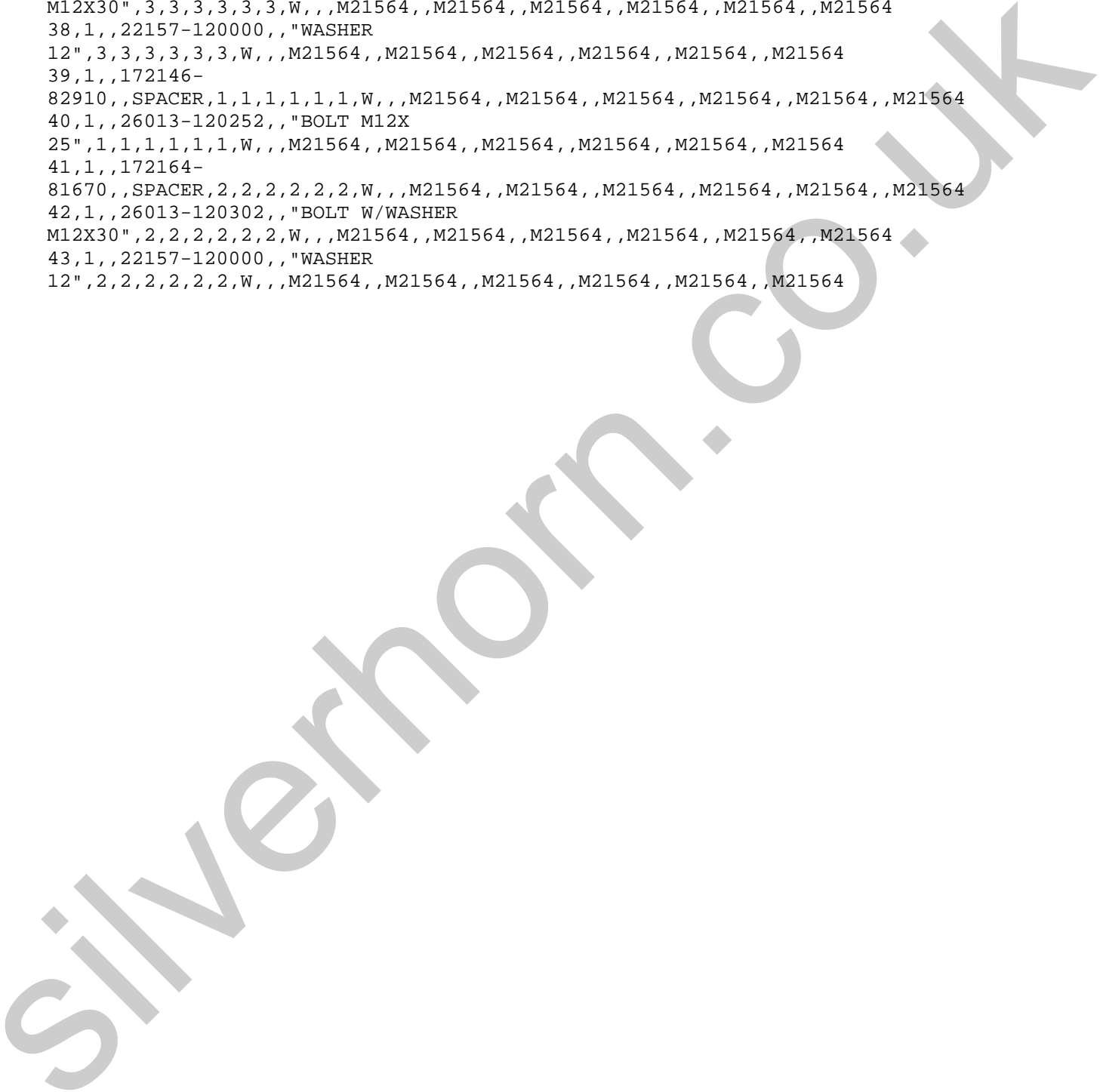
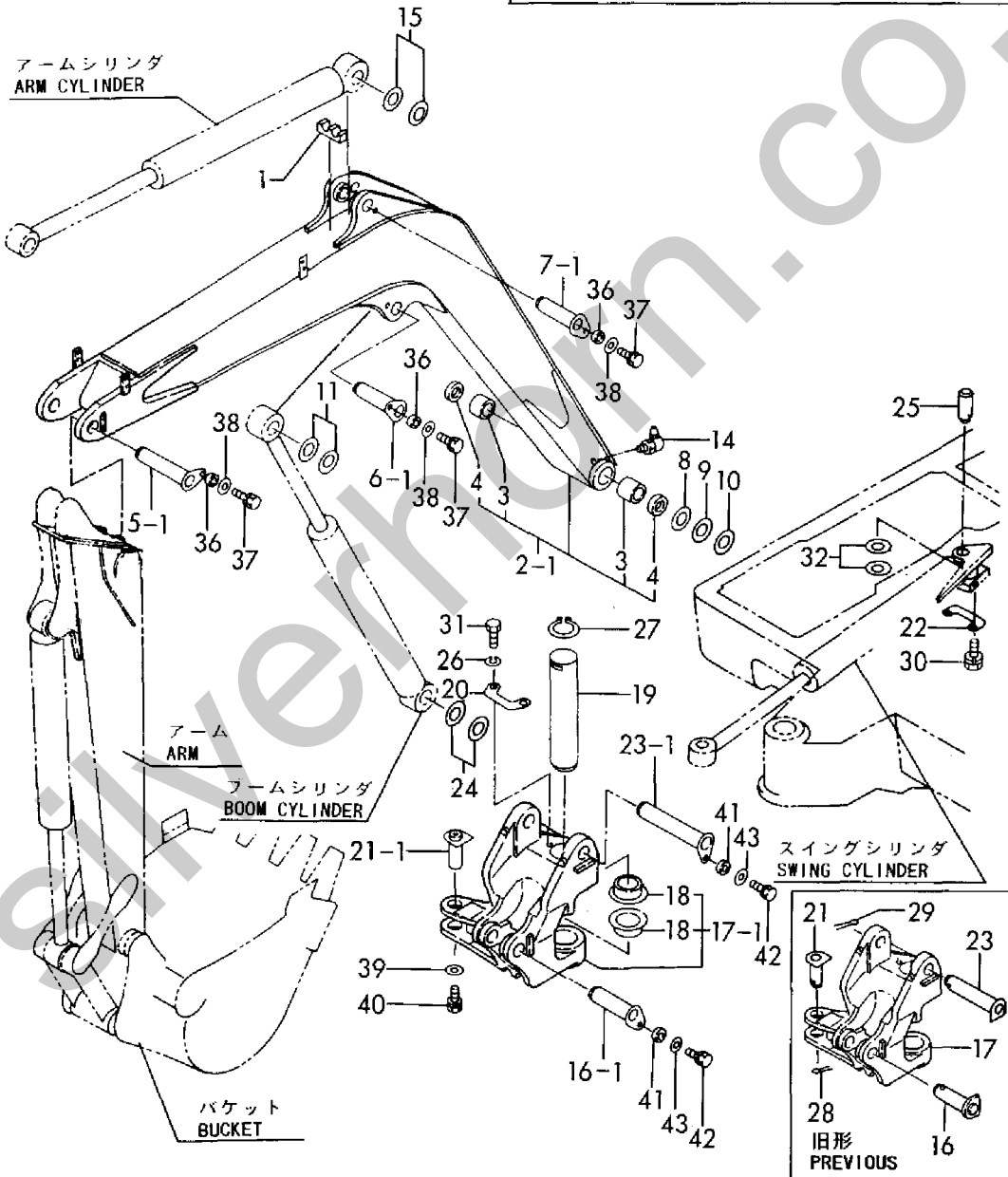
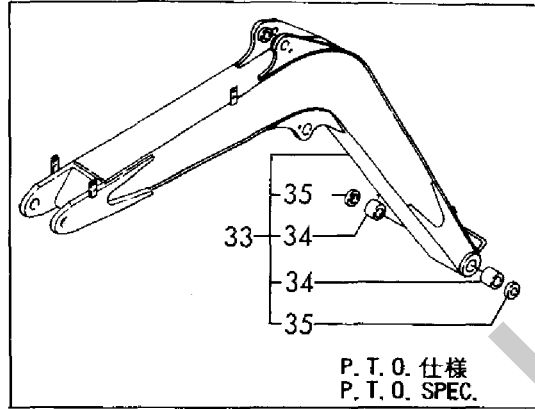
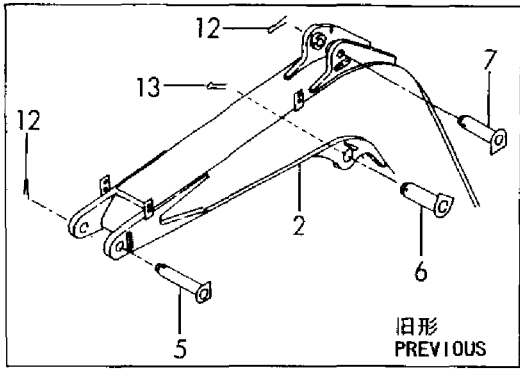


Fig. 83 **83** ブーム & ブームブラケット  
BOOM & BOOM BRACKET



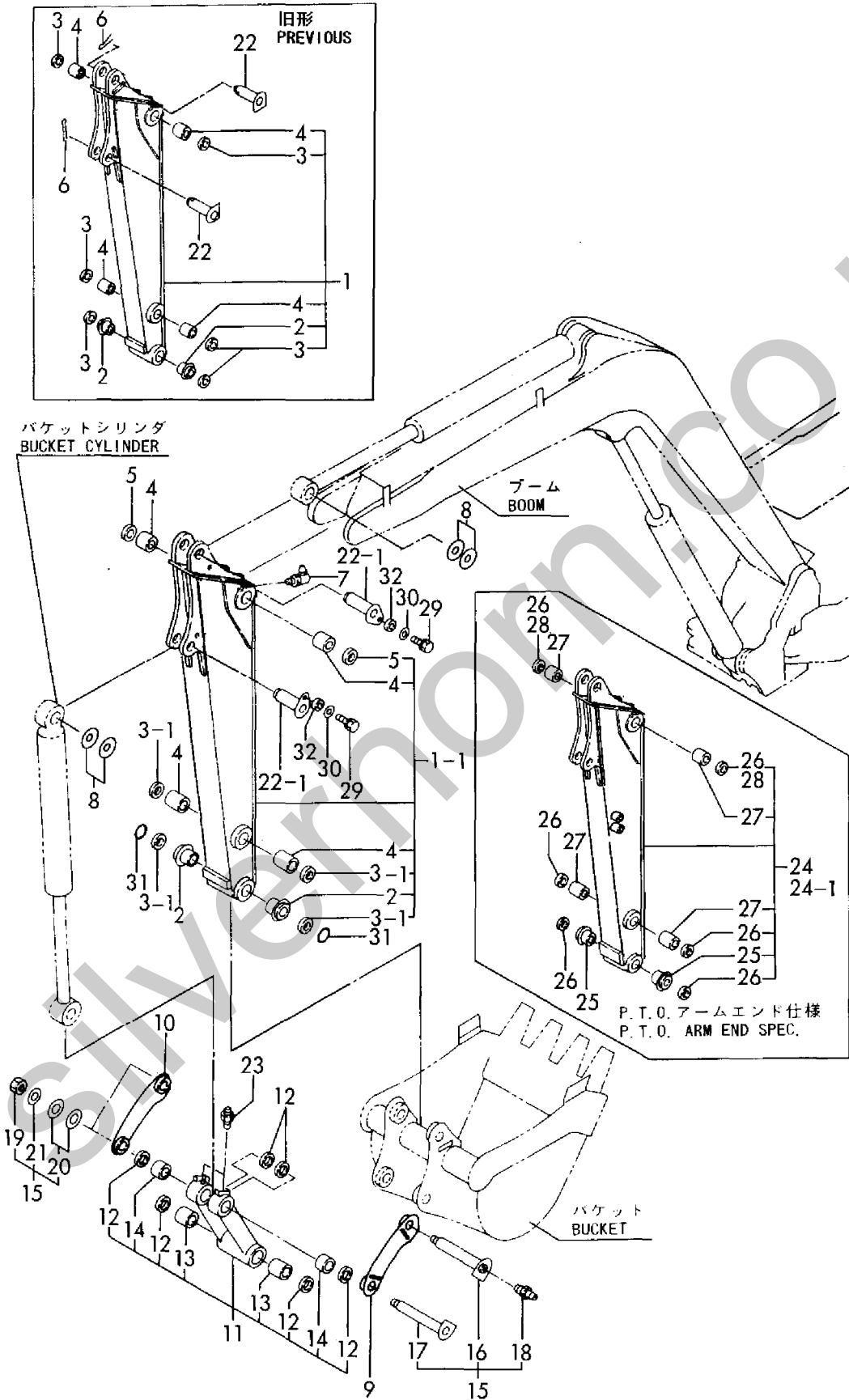
1A,1,,172148-81201,, "ARM W/BUSH 1350",1,1,1,1,1,1,,,,,,,,,,,,,  
1A-1,1,,172148-81202,, "ARM  
ASSY(1350:YELLOW",1,1,1,1,1,1,S,,,M21564,,M21564,,M21564,,M21564,,M21564,,M21564  
1B,1,,172148-81201-1,, "ARM  
CMP(1350:GREEN85",1,1,1,1,,W,,,M20560,,M20560,,M20560,,M20560,,  
1B-1,1,,172148-81202-1,, "ARM  
CMP(1350:GREEN85",1,1,1,1,1,1,S,,,M21564,,M21564,,M21564,,M21564,,M21564,,M21564  
2,2,,172168-81260,, "BUSH 38X55",2,2,2,2,2,2,,,,,,,,,,,,,  
3,2,,172122-82290,, "SEAL, DUST",6,6,6,6,,,,,,,,,,,,,  
3-1,2,,172122-82290,, "SEAL,  
DUST",4,4,4,4,4,4,K,,,M21101,,M21101,,M21101,,M21101,,  
4,2,,172116-82400,, "PIN BUSH 38X55",4,4,4,4,4,4,,,,,,,,,,,,,  
5,2,,172168-81400,, "SEAL,DUST  
38X48X4",2,2,2,2,2,2,W,,,M21101,,M21101,,M21101,,M21101,,  
6,1,,22417-800500,, "COTTER PIN  
8.0X50",2,2,2,2,2,2,Z,,,M21564,,M21564,,M21564,,M21564,,M21564,,M21564  
7,1,,24761-040000,, "NIPPLE B,GREASE",1,1,1,1,1,1,,,,,,,,,,,,,  
8,1,,933171-29750,, "SHIM SET, PIN 38",2,2,2,2,2,2,,,,,,,,,,,,,  
9A,1,,172142-81300,, "ARM(L), BUCKET",1,1,1,1,1,1,,,,,,,,,,,,,  
9B,1,,172142-81300-1,, "ARM L,  
BUCKET",1,1,1,1,1,1,W,,,M20560,,M20560,,M20560,,M20560,,  
10A,1,,172142-81320,, "ARM(R), BUCKET",1,1,1,1,1,1,,,,,,,,,,,,,  
10B,1,,172142-81320-1,, "ARM R,  
BUCKET",1,1,1,1,1,1,W,,,M20560,,M20560,,M20560,,M20560,,  
11A,1,,172168-84400,, "LINK,BUCKET(YELLOW)",1,1,1,1,1,1,,,,,,,,,,,,,  
11A-1,1,,172168-84401,, "LINK ASSY,  
BUCKET",1,1,1,1,1,1,N,,,M21564,,M21564,,M21564,,M21564,,M21564,,M21564  
11A-2,1,,172168-84402,, "LINK,BUCKET  
(GREEN)",1,1,1,1,1,1,N,,,M21724,,M21724,,M21724,,M21724,,M21724,,M21724  
11B,1,,172168-84400-1,, "LINK,  
BUCKET",1,1,1,1,,W,,,M20560,,M20560,,M20560,,M20560,,  
11B-1,1,,172168-84401-1,, "BUCKET  
LINK(GREEN:85",1,1,1,1,1,1,N,,,M21564,,M21564,,M21564,,M21564,,M21564,,M21564  
11B-2,1,,172168-84402-1,, "BUCKET  
LINK(GREEN:85",1,1,1,1,1,1,N,,,M21724,,M21724,,M21724,,M21724,,M21724,,M21724  
12,2,,172122-82290,, "SEAL, DUST",6,6,6,6,6,6,,,,,,,,,,,,,  
13,2,,172116-82400,, "PIN BUSH 38X55",2,2,2,2,2,2,,,,,,,,,,,,,  
13-1,2,,172164-81880,, "BUSH 38X55,  
PIN",2,2,2,2,2,2,N,,,M21564,,M21564,,M21564,,M21564,,M21564,,M21564  
14,2,,172168-84410,, "BUSH 38X48X33.5",2,2,2,2,2,2,,,,,,,,,,,,,  
14-1,2,,172168-84411,, "BUSH 38-48-  
33.5",2,2,2,2,2,2,N,,,M21564,,M21564,,M21564,,M21564,,M21564,,M21564  
15,1,,172142-99470,, "KIT, ARM PIN",1,1,1,1,1,1,,,,,,,,,,,,,  
16,2,,172122-84501,, "PIN (A), BUCKET ARM",1,1,1,1,1,1,,,,,,,,,,,,,  
17,2,,172116-84590,, "PIN, BUCKET ARM",1,1,1,1,1,1,,,,,,,,,,,,,  
18,2,,24761-020000,, "NIPPLE PT1/8,GREASE",1,1,1,1,1,1,,,,,,,,,,,,,  
19,2,,933110-86600,, "NUT M24, NYLON",2,2,2,2,2,2,,,,,,,,,,,,,  
20,2,,933171-29750,, "SHIM SET, PIN 38",2,2,2,2,2,2,,,,,,,,,,,,,  
21,2,,933171-29760,, WASHER,2,2,2,2,2,2,,,,,,,,,,,,,  
22,1,,172122-82301,, "PIN ASSY, ARM",2,2,2,2,2,2,,,,,,,,,,,,,  
22-1,1,,172122-82302,, "PIN ASSY,  
ARM",2,2,2,2,2,2,S,,,M21564,,M21564,,M21564,,M21564,,M21564,,M21564  
22-2,1,,172164-81500,, "PIN  
38X106",1,1,1,1,1,1,R,,,M21611,,M21611,,M21611,,M21611,,M21611,,M21611  
23,1,,24761-020000,, "NIPPLE PT1/8,GREASE",2,2,2,2,2,2,,,,,,,,,,,,,  
24,1,,172148-81311,, "ARM W/BUSH, 3RD",1,1,1,1,1,1,,,,,,,,,,,,,  
24-1,1,,172148-81312,, "ARM W/BUSH,  
3RD",1,1,1,1,1,1,S,,,M21564,,M21564,,M21564,,M21564,,M21564,,M21564  
25,2,,172168-81260,, "BUSH 38X55",2,2,2,2,2,2,,,,,,,,,,,,,  
26,2,,172122-82290,, "SEAL, DUST",6,6,6,6,,,,,,,,,,,,,  
26-1,2,,172122-82290,, "SEAL,  
DUST",4,4,4,4,4,4,K,,,M21101,,M21101,,M21101,,M21101,,  
27,2,,172116-82400,, "PIN BUSH 38X55",4,4,4,4,4,4,,,,,,,,,,,,,

28,2,,172168-81400,, "SEAL,DUST  
38X48X4",2,2,2,2,2,2,W,,M21101,,M21101,,M21101,,M21101,,  
29,1,,26013-120302,, "BOLT W/WASHER  
M12X30",2,2,2,2,2,2,W,,M21564,,M21564,,M21564,,M21564,,M21564,,M21564  
30,1,,22157-120000,, "WASHER  
12",2,2,2,2,2,2,W,,M21564,,M21564,,M21564,,M21564,,M21564,,M21564  
31,1,,172142-81620,,O-RING,2,2,2,2,2,2,,,,,,,,,,,,,  
32,1,,172164-  
81670,,SPACER,2,2,2,2,2,2,W,,M21564,,M21564,,M21564,,M21564,,M21564,,M21564

Silverhorn.CO.UK



Fig. 84 アーム & バケットリンク  
 ARM & BUCKET LINK



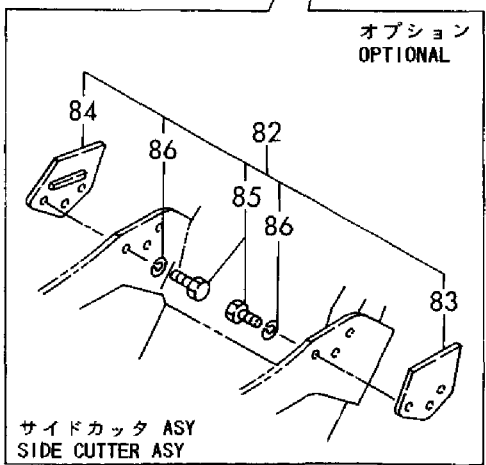
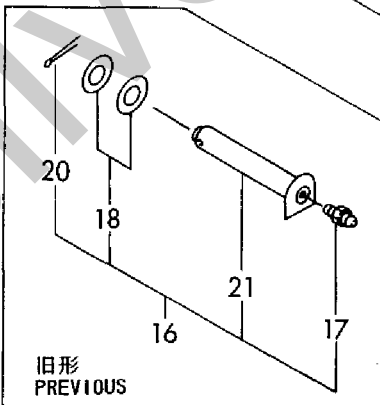
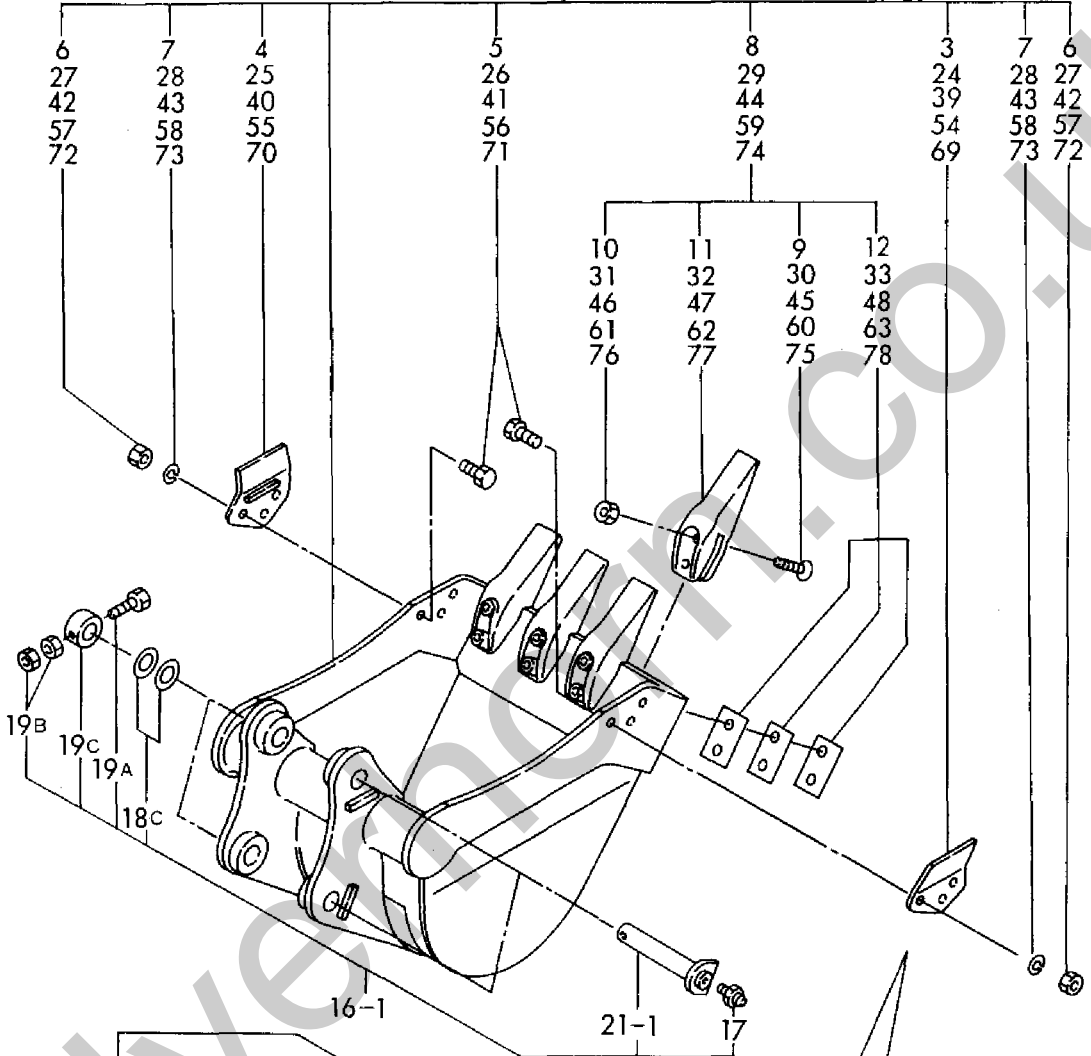
1,1,,772122-81432,, "BUCKET ASSY 590",1,1,1,1,1,1,,,,,,,,,,,,,  
3,2,,172142-86150,, "CUTTER (L), SIDE",1,1,1,1,1,1,,,,,,,,,,,,,  
4,2,,172142-86160,, "CUTTER (R), SIDE",1,1,1,1,1,1,,,,,,,,,,,,,  
5,2,,172142-86280,, "BOLT M14X 40",6,6,6,6,6,6,,,,,,,,,,,,,  
6,2,,172142-86290,, "NUT 14",6,6,6,6,6,6,,,,,,,,,,,,,  
7,2,,22217-140000,, "SPRING WASHER 14",6,6,6,6,6,6,,,,,,,,,,,,,  
8,2,,772122-86123,, "TEETH ASSY",4,4,4,4,4,4,,,,,,,,,,,,,  
9,3,,172142-81380,, BOLT,8,8,8,8,8,8,,,,,,,,,,,,,  
10,3,,172142-81390,, NUT,8,8,8,8,8,8,,,,,,,,,,,,,  
11,3,,172113-86123,, TEETH,4,4,4,4,4,4,,,,,,,,,,,,,  
12,3,,172137-86710,, "TEETH SHIM 17 SET",4,4,4,4,4,4,,,,,,,,,,,,,  
16,1,,172142-99450,, "PIN KIT, BUCKET",2,2,2,2,2,2,,,,,,,,,,,,,  
16-1,1,,172164-81950,, "PIN KIT,  
BUCKET",2,2,2,2,2,2,N,, M21564,, M21564,, M21564,, M21564,, M21564,, M21564  
17,2,,24761-020000,, "NIPPLE PT1/8,GREASE",2,2,2,2,2,2,,,,,,,,,,,,,  
18A,2,,172142-99230,, "SHIM  
38X2.3",1,1,1,1,1,1,Z,, M21564,, M21564,, M21564,, M21564,, M21564,, M21564  
18B,2,,172142-99330,, "SHIM  
38X3.2",1,1,1,1,1,1,Z,, M21564,, M21564,, M21564,, M21564,, M21564,, M21564  
18C,2,,933171-29751,, "SHIM SET,38X(0.8,1.2",2,2,2,2,2,2,,,,,,,,,,,,,  
19A,2,,26116-100652,, "BOLT M10X 65  
PLATED",2,2,2,2,2,2,W,, M21564,, M21564,, M21564,, M21564,, M21564,, M21564  
19B,2,,26716-100002,, "NUT  
M10",4,4,4,4,4,4,W,, M21564,, M21564,, M21564,, M21564,, M21564,, M21564  
19C,2,,172164-  
81700,, COLLAR,2,2,2,2,2,2,W,, M21564,, M21564,, M21564,, M21564,, M21564,, M21564  
20,2,,22417-800500,, "COTTER PIN  
8.0X50",2,2,2,2,2,2,Z,, M21564,, M21564,, M21564,, M21564,, M21564,, M21564  
21,2,,172122-86261,, "PIN, BUCKET",2,2,2,2,2,2,,,,,,,,,,,,,  
21-1,2,,172164-  
81630,, PIN,2,2,2,2,2,2,S,, M21564,, M21564,, M21564,, M21564,, M21564,, M21564  
22,1,,772122-81422,, "BUCKET ASSY 340",1,1,1,1,1,1,1,,,,,,,,,,,,,  
24,2,,172142-86150,, "CUTTER (L), SIDE",1,1,1,1,1,1,,,,,,,,,,,,,  
25,2,,172142-86160,, "CUTTER (R), SIDE",1,1,1,1,1,1,,,,,,,,,,,,,  
26,2,,172142-86280,, "BOLT M14X 40",6,6,6,6,6,6,,,,,,,,,,,,,  
27,2,,172142-86290,, "NUT 14",6,6,6,6,6,6,,,,,,,,,,,,,  
28,2,,22217-140000,, "SPRING WASHER 14",6,6,6,6,6,6,,,,,,,,,,,,,  
29,2,,772122-86123,, "TEETH ASSY",2,2,2,2,2,2,,,,,,,,,,,,,  
30,3,,172142-81380,, BOLT,4,4,4,4,4,4,,,,,,,,,,,,,  
31,3,,172142-81390,, NUT,4,4,4,4,4,4,,,,,,,,,,,,,  
32,3,,172113-86123,, TEETH,2,2,2,2,2,2,,,,,,,,,,,,,  
33,3,,172137-86710,, "TEETH SHIM 17 SET",2,2,2,2,2,2,,,,,,,,,,,,,  
37,1,,772122-81402,, "BUCKET ASSY 490",1,1,1,1,1,1,1,,,,,,,,,,,,,  
39,2,,172142-86150,, "CUTTER (L), SIDE",1,1,1,1,1,1,,,,,,,,,,,,,  
40,2,,172142-86160,, "CUTTER (R), SIDE",1,1,1,1,1,1,,,,,,,,,,,,,  
41,2,,172142-86280,, "BOLT M14X 40",6,6,6,6,6,6,,,,,,,,,,,,,  
42,2,,172142-86290,, "NUT 14",6,6,6,6,6,6,,,,,,,,,,,,,  
43,2,,22217-140000,, "SPRING WASHER 14",6,6,6,6,6,6,,,,,,,,,,,,,  
44,2,,772122-86123,, "TEETH ASSY",4,4,4,4,4,4,,,,,,,,,,,,,  
45,3,,172142-81380,, BOLT,8,8,8,8,8,8,,,,,,,,,,,,,  
46,3,,172142-81390,, NUT,8,8,8,8,8,8,,,,,,,,,,,,,  
47,3,,172113-86123,, TEETH,4,4,4,4,4,4,,,,,,,,,,,,,  
48,3,,172137-86710,, "TEETH SHIM 17 SET",4,4,4,4,4,4,,,,,,,,,,,,,  
52,1,,772122-81412,, "BUCKET ASSY (540)",1,1,1,1,1,1,1,,,,,,,,,,,,,  
54,2,,172142-86150,, "CUTTER (L), SIDE",1,1,1,1,1,1,,,,,,,,,,,,,  
55,2,,172142-86160,, "CUTTER (R), SIDE",1,1,1,1,1,1,,,,,,,,,,,,,  
56,2,,172142-86280,, "BOLT M14X 40",6,6,6,6,6,6,,,,,,,,,,,,,  
57,2,,172142-86290,, "NUT 14",6,6,6,6,6,6,,,,,,,,,,,,,  
58,2,,22217-140000,, "SPRING WASHER 14",6,6,6,6,6,6,,,,,,,,,,,,,  
59,2,,772122-86123,, "TEETH ASSY",4,4,4,4,4,4,,,,,,,,,,,,,  
60,3,,172142-81380,, BOLT,8,8,8,8,8,8,,,,,,,,,,,,,  
61,3,,172142-81390,, NUT,8,8,8,8,8,8,,,,,,,,,,,,,  
62,3,,172113-86123,, TEETH,4,4,4,4,4,4,,,,,,,,,,,,,

63,3,,172137-86710,, "TEETH SHIM 17 SET",4,4,4,4,4,4,,,,,,,,,,,,,  
67,1,,772122-81442,, "BUCKET ASSY (640)",1,1,1,1,1,1,1,,,,,,,,,,,,,  
69,2,,172142-86150,, "CUTTER (L), SIDE",1,1,1,1,1,1,,,,,,,,,,,,,  
70,2,,172142-86160,, "CUTTER (R), SIDE",1,1,1,1,1,1,,,,,,,,,,,,,  
71,2,,172142-86280,, "BOLT M14X 40",6,6,6,6,6,6,,,,,,,,,,,,,  
72,2,,172142-86290,, "NUT 14",6,6,6,6,6,6,,,,,,,,,,,,,  
73,2,,22217-140000,, "SPRING WASHER 14",6,6,6,6,6,6,,,,,,,,,,,,,  
74,2,,772122-86123,, "TEETH ASSY",4,4,4,4,4,4,,,,,,,,,,,,,  
75,3,,172142-81380,, "BOLT",8,8,8,8,8,8,,,,,,,,,,,,,  
76,3,,172142-81390,, "NUT",8,8,8,8,8,8,,,,,,,,,,,,,  
77,3,,172113-86123,, "TEETH",4,4,4,4,4,4,,,,,,,,,,,,,  
78,3,,172137-86710,, "TEETH SHIM 17 SET",4,4,4,4,4,4,,,,,,,,,,,,,  
82,1,,772142-81600,, "CUTTER(S),  
SIDE",1,1,1,1,1,1,W,2,,M21806,,M21806,,M21806,,M21806,,M21806,,M21806  
83,2,,172142-86510,, "CUTTER (L)  
ASSY,SIDE",1,1,1,1,1,1,W,2,,M21806,,M21806,,M21806,,M21806,,M21806,,M21806  
84,2,,172142-86520,, "CUTTER (R)  
ASSY,SIDE",1,1,1,1,1,1,W,2,,M21806,,M21806,,M21806,,M21806,,M21806,,M21806  
85,2,,172142-86540,, "BOLT M14X  
30",6,6,6,6,6,6,W,2,,M21806,,M21806,,M21806,,M21806,,M21806,,M21806  
86,2,,22217-140000,, "SPRING WASHER  
14",6,6,6,6,6,6,W,2,,M21806,,M21806,,M21806,,M21806,,M21806,,M21806



Fig. 85 バケット  
BUCKET

- 1 (590)
- 22 (340)アタッチメント, ATTACHMENT
- 37 (490)アタッチメント, ATTACHMENT
- 52 (540)アタッチメント, ATTACHMENT
- 67 (640)アタッチメント, ATTACHMENT

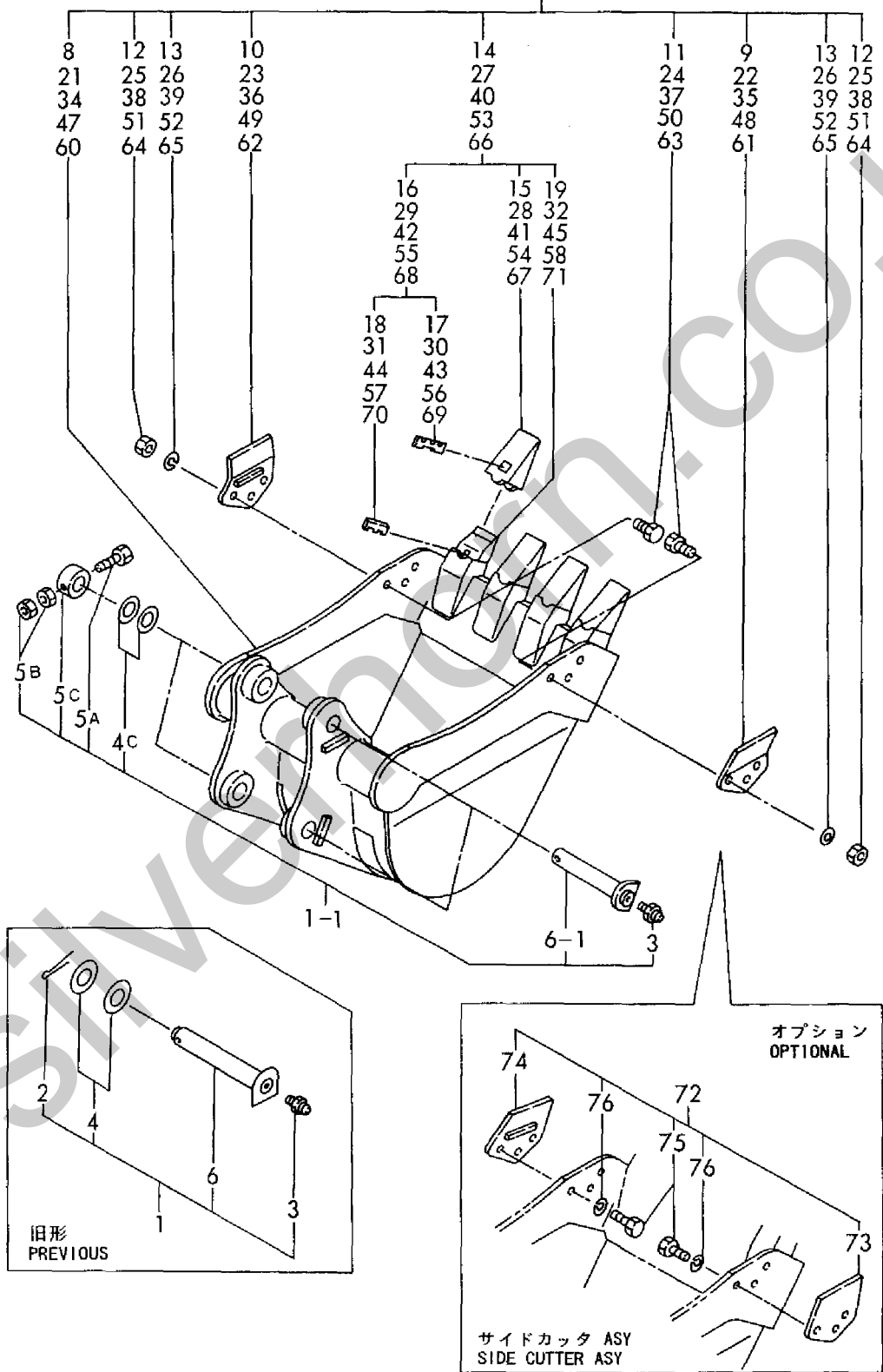


1,1,,172142-99450,, "PIN KIT, BUCKET",2,2,2,2,2,2,,,,,,,,,,,,,  
1-1,1,,172164-81950,, "PIN KIT,  
BUCKET",2,2,2,2,2,2,N,, ,M21564,,M21564,,M21564,,M21564,,M21564,,M21564  
2,2,,22417-800500,, "COTTER PIN  
8.0X50",2,2,2,2,2,2,Z,, ,M21564,,M21564,,M21564,,M21564,,M21564,,M21564  
3,2,,24761-020000,, "NIPPLE PT1/8,GREASE",2,2,2,2,2,2,,,,,,,,,,,,,  
4A,2,,172142-99230,, "SHIM  
38X2.3",1,1,1,1,1,1,Z,, ,M21564,,M21564,,M21564,,M21564,,M21564,,M21564  
4B,2,,172142-99330,, "SHIM  
38X3.2",1,1,1,1,1,1,Z,, ,M21564,,M21564,,M21564,,M21564,,M21564,,M21564  
4C,2,,933171-29751,, "SHIM SET,38X(0.8,1.2)",2,2,2,2,2,2,,,,,,,,,,,,,  
5A,2,,26116-100652,, "BOLT M10X 65  
PLATED",2,2,2,2,2,2,W,, ,M21564,,M21564,,M21564,,M21564,,M21564,,M21564  
5B,1,,26716-100002,, "NUT  
M10",4,4,4,4,4,4,W,, ,M21564,,M21564,,M21564,,M21564,,M21564,,M21564  
5C,1,,172164-  
81700,,COLLAR,2,2,2,2,2,2,W,, ,M21564,,M21564,,M21564,,M21564,,M21564,,M21564  
6,2,,172122-86261,, "PIN, BUCKET",2,2,2,2,2,2,,,,,,,,,,,,,  
6-1,2,,172164-  
81630,,PIN,2,2,2,2,2,2,S,, ,M21564,,M21564,,M21564,,M21564,,M21564,,M21564  
7,1,,172142-86300,, "BUCKET ASSY 340S",1,1,1,1,1,1,,,,,,,,,,,,,  
8,2,,172142-86310,, "BUCKET ASSY 340S",1,1,1,1,1,1,,,,,,,,,,,,,  
9,2,,172142-86150,, "CUTTER (L), SIDE",1,1,1,1,1,1,,,,,,,,,,,,,  
10,2,,172142-86160,, "CUTTER (R), SIDE",1,1,1,1,1,1,,,,,,,,,,,,,  
11,2,,172142-86280,, "BOLT M14X 40",6,6,6,6,6,6,,,,,,,,,,,,,  
12,2,,172142-86290,, "NUT 14",6,6,6,6,6,6,,,,,,,,,,,,,  
13,2,,22217-140000,, "SPRING WASHER 14",6,6,6,6,6,6,,,,,,,,,,,,,  
14,2,,772142-86140,, "TEETH ASSY",2,2,2,2,2,2,,,,,,,,,,,,,  
15,3,,172151-81600,,POINT,2,2,2,2,2,2,,,,,,,,,,,,,  
16,3,,172151-81620,, "PIN ASSY, LOCK",2,2,2,2,2,2,,,,,,,,,,,,,  
17,4,,172151-81630,,PIN,2,2,2,2,2,2,,,,,,,,,,,,,  
18,4,,172151-81640,, "LOCK,RUBBER BIN",2,2,2,2,2,2,,,,,,,,,,,,,  
19,3,,172142-86140,, "ADAPTER 16",2,2,2,2,2,2,,,,,,,,,,,,,  
20,1,,172142-86100,,BUCKET(490S)(GREEN),1,1,1,1,1,1,,,,,,,,,,,,,  
20-1,1,,172142-  
86101,,BUCKET(490S)(GREEN),1,1,1,1,1,1,N,, ,M21724,,M21724,,M21724,,M21724,,M2172  
4,,M21724  
21,2,,172142-86110,,BUCKET(490S)(GREEN),1,1,1,1,1,1,,,,,,,,,,,,,  
21-1,2,,172142-  
86111,,BUCKET(490S)(GREEN),1,1,1,1,1,1,N,, ,M21724,,M21724,,M21724,,M21724,,M2172  
4,,M21724  
22,2,,172142-86150,, "CUTTER (L), SIDE",1,1,1,1,1,1,,,,,,,,,,,,,  
23,2,,172142-86160,, "CUTTER (R), SIDE",1,1,1,1,1,1,,,,,,,,,,,,,  
24,2,,172142-86280,, "BOLT M14X 40",6,6,6,6,6,6,,,,,,,,,,,,,  
25,2,,172142-86290,, "NUT 14",6,6,6,6,6,6,,,,,,,,,,,,,  
26,2,,22217-140000,, "SPRING WASHER 14",6,6,6,6,6,6,,,,,,,,,,,,,  
27,2,,772142-86140,, "TEETH ASSY",4,4,4,4,4,4,,,,,,,,,,,,,  
28,3,,172151-81600,,POINT,4,4,4,4,4,4,,,,,,,,,,,,,  
28-1,3,,172151-  
81600,,POINT,3,3,3,3,3,3,K,, ,M21724,,M21724,,M21724,,M21724,,M21724,,M21724  
29,3,,172151-81620,, "PIN ASSY, LOCK",4,4,4,4,4,4,,,,,,,,,,,,,  
29-1,3,,172151-81620,, "PIN ASSY,  
LOCK",3,3,3,3,3,3,K,, ,M21724,,M21724,,M21724,,M21724,,M21724,,M21724  
30,4,,172151-81630,,PIN,4,4,4,4,4,4,,,,,,,,,,,,,  
30-1,4,,172151-  
81630,,PIN,3,3,3,3,3,3,K,, ,M21724,,M21724,,M21724,,M21724,,M21724,,M21724  
31,4,,172151-81640,, "LOCK,RUBBER BIN",4,4,4,4,4,4,,,,,,,,,,,,,  
31-1,4,,172151-81640,, "LOCK,RUBBER  
BIN",3,3,3,3,3,3,K,, ,M21724,,M21724,,M21724,,M21724,,M21724,,M21724  
32,3,,172142-86140,, "ADAPTER 16",4,4,4,4,4,4,,,,,,,,,,,,,  
32-1,3,,172142-86140,, "ADAPTER  
16",3,3,3,3,3,3,K,, ,M21724,,M21724,,M21724,,M21724,,M21724,,M21724  
33,1,,172142-86200,, "BUCKET ASSY 540S",1,1,1,1,1,1,,,,,,,,,,,,,

34,2,,172142-86210,, "BUCKET ASSY 540S",1,1,1,1,1,1,,,,,,,,,,,,,  
35,2,,172142-86150,, "CUTTER (L), SIDE",1,1,1,1,1,1,,,,,,,,,,,,,  
36,2,,172142-86160,, "CUTTER (R), SIDE",1,1,1,1,1,1,,,,,,,,,,,,,  
37,2,,172142-86280,, "BOLT M14X 40",6,6,6,6,6,6,,,,,,,,,,,,,  
38,2,,172142-86290,, "NUT 14",6,6,6,6,6,6,,,,,,,,,,,,,  
39,2,,22217-140000,, "SPRING WASHER 14",6,6,6,6,6,6,,,,,,,,,,,,,  
40,2,,772142-86140,, "TEETH ASSY",4,4,4,4,4,4,,,,,,,,,,,,,  
41,3,,172151-81600,, POINT,4,4,4,4,4,4,,,,,,,,,,,,,  
42,3,,172151-81620,, "PIN ASSY, LOCK",4,4,4,4,4,4,,,,,,,,,,,,,  
43,4,,172151-81630,, PIN,4,4,4,4,4,4,,,,,,,,,,,,,  
44,4,,172151-81640,, "LOCK,RUBBER BIN",4,4,4,4,4,4,,,,,,,,,,,,,  
45,3,,172142-86140,, "ADAPTER 16",4,4,4,4,4,4,,,,,,,,,,,,,  
46,1,,172142-86350,, "BUCKET ASSY 590S",1,1,1,1,1,1,,,,,,,,,,,,,  
47,2,,172142-86360,, "BUCKET ASSY 590S",1,1,1,1,1,1,,,,,,,,,,,,,  
48,2,,172142-86150,, "CUTTER (L), SIDE",1,1,1,1,1,1,,,,,,,,,,,,,  
49,2,,172142-86160,, "CUTTER (R), SIDE",1,1,1,1,1,1,,,,,,,,,,,,,  
50,2,,172142-86280,, "BOLT M14X 40",6,6,6,6,6,6,,,,,,,,,,,,,  
51,2,,172142-86290,, "NUT 14",6,6,6,6,6,6,,,,,,,,,,,,,  
52,2,,22217-140000,, "SPRING WASHER 14",6,6,6,6,6,6,,,,,,,,,,,,,  
53,2,,772142-86140,, "TEETH ASSY",4,4,4,4,4,4,,,,,,,,,,,,,  
54,3,,172151-81600,, POINT,4,4,4,4,4,4,,,,,,,,,,,,,  
55,2,,172151-81620,, "PIN ASSY, LOCK",4,4,4,4,4,4,,,,,,,,,,,,,  
56,4,,172151-81630,, PIN,4,4,4,4,4,4,,,,,,,,,,,,,  
57,4,,172151-81640,, "LOCK,RUBBER BIN",4,4,4,4,4,4,,,,,,,,,,,,,  
58,3,,172142-86140,, "ADAPTER 16",4,4,4,4,4,4,,,,,,,,,,,,,  
59,1,,172142-86400,, BUCKET(640S)(GREEN),1,1,1,1,1,1,,,,,,,,,,,,,  
60,2,,172142-86410,, BUCKET(640S)(GREEN),1,1,1,1,1,1,,,,,,,,,,,,,  
61,2,,172142-86150,, "CUTTER (L), SIDE",1,1,1,1,1,1,,,,,,,,,,,,,  
62,2,,172142-86160,, "CUTTER (R), SIDE",1,1,1,1,1,1,,,,,,,,,,,,,  
63,2,,172142-86280,, "BOLT M14X 40",6,6,6,6,6,6,,,,,,,,,,,,,  
64,2,,172142-86290,, "NUT 14",6,6,6,6,6,6,,,,,,,,,,,,,  
65,2,,22217-140000,, "SPRING WASHER 14",6,6,6,6,6,6,,,,,,,,,,,,,  
66,2,,772142-86140,, "TEETH ASSY",4,4,4,4,4,4,,,,,,,,,,,,,  
67,3,,172151-81600,, POINT,4,4,4,4,4,4,,,,,,,,,,,,,  
68,3,,172151-81620,, "PIN ASSY, LOCK",4,4,4,4,4,4,,,,,,,,,,,,,  
69,4,,172151-81630,, PIN,4,4,4,4,4,4,,,,,,,,,,,,,  
70,4,,172151-81640,, "LOCK,RUBBER BIN",4,4,4,4,4,4,,,,,,,,,,,,,  
71,3,,172142-86140,, "ADAPTER 16",4,4,4,4,4,4,,,,,,,,,,,,,  
72,1,,772142-81600,, "CUTTER(S),  
SIDE",1,1,1,1,1,1,W,1,,M21806,,M21806,,M21806,,M21806,,M21806,,M21806  
73,2,,172142-86510,, "CUTTER (L)  
ASSY,SIDE",1,1,1,1,1,1,W,1,,M21806,,M21806,,M21806,,M21806,,M21806,,M21806  
74,2,,172142-86520,, "CUTTER (R)  
ASSY,SIDE",1,1,1,1,1,1,W,1,,M21806,,M21806,,M21806,,M21806,,M21806,,M21806  
75,2,,172142-86540,, "BOLT M14X  
30",6,6,6,6,6,6,W,1,,M21806,,M21806,,M21806,,M21806,,M21806,,M21806  
76,2,,22217-140000,, "SPRING WASHER  
14",6,6,6,6,6,6,W,1,,M21806,,M21806,,M21806,,M21806,,M21806,,M21806

Fig. 86 バケット(Sタイプ:アタッチメント)  
 BUCKET(S-TYPE:ATTACHMENT)

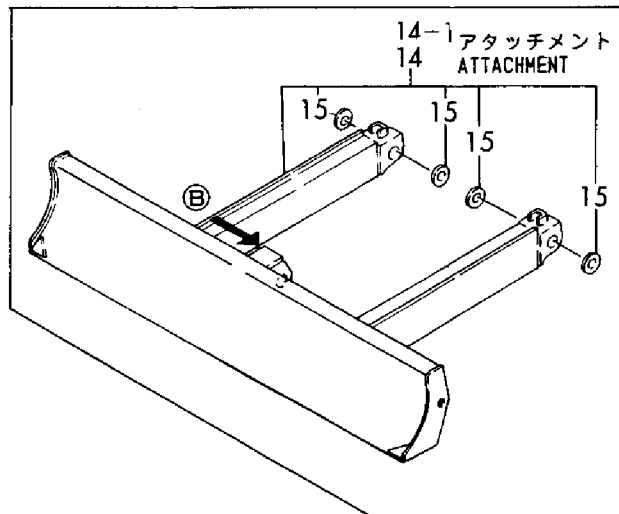
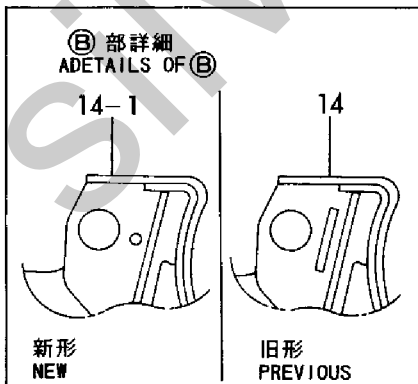
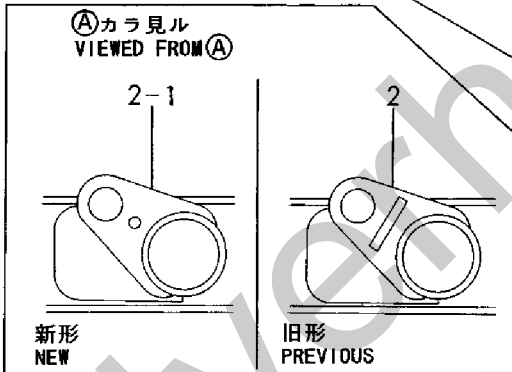
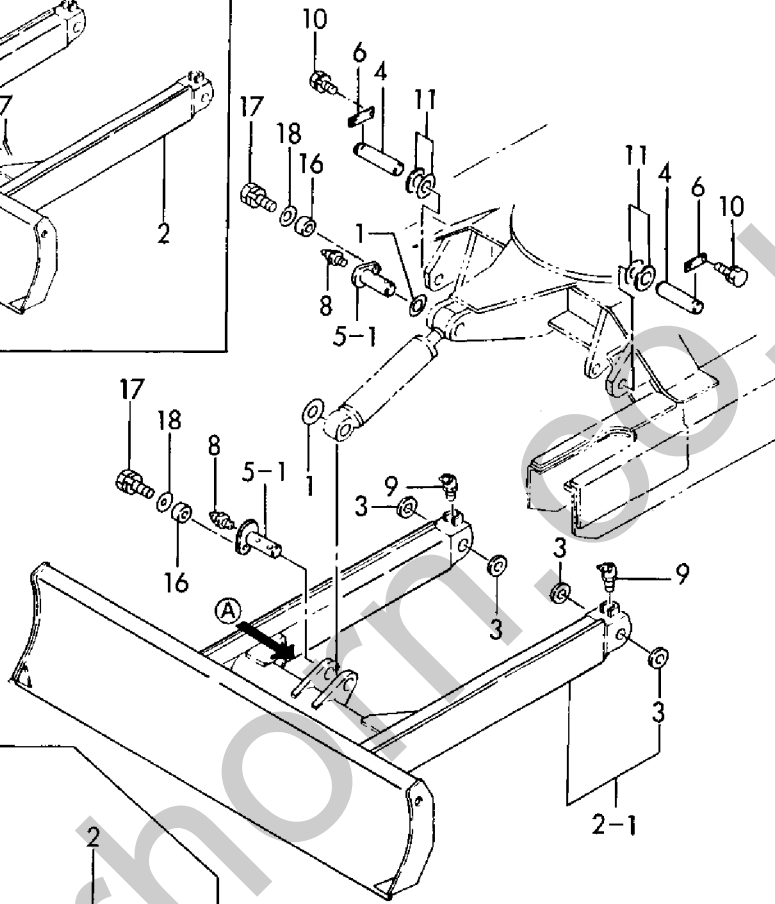
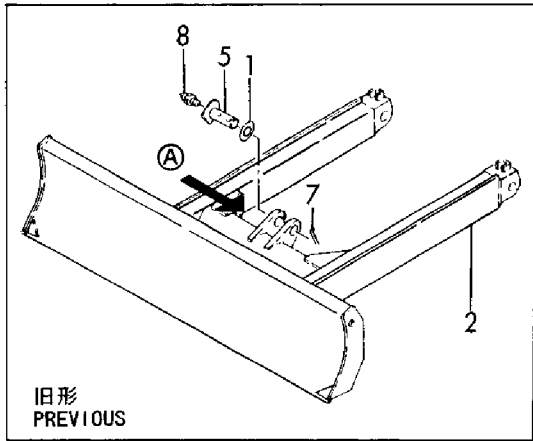
- 7 (340S)
- 20 (490S)
- 33 (540S)
- 46 (590S)
- 59 (640S)



1,1,,172112-87860,, "SHIM 40X1",2,2,2,2,2,2,,,,,,,,,,,,,  
2,1,,172148-94102,, "BLADE ASSY",1,1,1,1,1,1,,,,,,,,,,,,,  
2-1,1,,172148-94103,, "BLADE  
ASSY",1,1,1,1,1,1,S,, ,M21564,,M21564,,M21564,,M21564,,M21564,,M21564  
3,2,,172168-81270,, "SEAL,DUST 38X50X4",4,4,4,4,4,4,,,,,,,,,,,,,  
4,1,,172142-94210,, "PIN 38X135",2,2,2,2,2,2,,,,,,,,,,,,,  
5,1,,172142-94240,, "PIN 40X96(B)",2,2,2,2,2,2,,,,,,,,,,,,,  
5-1,1,,172142-94241,, "PIN  
40X106",2,2,2,2,2,2,S,, ,M21564,,M21564,,M21564,,M21564,,M21564,,M21564  
6,1,,172124-94310,, "PLATE, LOCK",2,2,2,2,2,2,,,,,,,,,,,,,  
7,1,,22417-800560,, "COTTER PIN 8.0X  
56",2,2,2,2,2,2,Z,, ,M21564,,M21564,,M21564,,M21564,,M21564,,M21564  
8,1,,24761-020000,, "NIPPLE PT1/8,GREASE",2,2,2,2,2,2,,,,,,,,,,,,,  
9,1,,24761-040000,, "NIPPLE B,GREASE",2,2,2,2,2,2,,,,,,,,,,,,,  
10,1,,26013-100252,, "BOLT W/WASHER M10X25",4,4,4,4,4,4,,,,,,,,,,,,,  
11,1,,933171-29750,, "SHIM SET, PIN 38",2,2,2,2,2,2,,,,,,,,,,,,,  
14,1,,172148-94302,, "BLADE(965) ASSY",1,1,1,1,1,1,,,,,,,,,,,,,  
14-1,1,,172148-94303,, "BLADE(965)  
ASSY",1,1,1,1,1,1,S,, ,M21564,,M21564,,M21564,,M21564,,M21564,,M21564  
15,2,,172168-81270,, "SEAL,DUST 38X50X4",4,4,4,4,4,4,,,,,,,,,,,,,  
16,1,,172164-  
81670,,SPACER,2,2,2,2,2,2,W,, ,M21564,,M21564,,M21564,,M21564,,M21564,,M21564  
17,1,,26013-120302,, "BOLT W/WASHER  
M12X30",2,2,2,2,2,2,W,, ,M21564,,M21564,,M21564,,M21564,,M21564,,M21564  
18,1,,22157-120000,, "WASHER  
12",2,2,2,2,2,2,W,, ,M21564,,M21564,,M21564,,M21564,,M21564,,M21564



Fig. 87 ブレード  
BLADE





0,Y00K2821

1,001,, "VEHICLE B37-2"

2,1,, "LABEL(CABIN:FRONT LEVER SPEC.)", "B37-2 C(R)F", "B37-2 C(R)S", "B37-2 P(R)F", "B37-2 P(R)S", "B37-2 C(R)EX", "B37-2 P(R)EX"

2,2,, "LABEL(CABIN:SIDE LEVER SPEC.)", "B37-2 C(R)F", "B37-2 C(R)S", "B37-2 P(R)F", "B37-2 P(R)S", "B37-2 C(R)EX", "B37-2 P(R)EX"

2,3,, "LABEL(CANOPY:FRONT LEVER SPEC.)", "B37-2 C(R)F", "B37-2 C(R)S", "B37-2 P(R)F", "B37-2 P(R)S", "B37-2 C(R)EX", "B37-2 P(R)EX"

2,4,, "LABEL(CANOPY:SIDE LEVER SPEC.)", "B37-2 C(R)F", "B37-2 C(R)S", "B37-2 P(R)F", "B37-2 P(R)S", "B37-2 C(R)EX", "B37-2 P(R)EX"

2,5,, LABEL(CABIN:EX), "B37-2 C(R)F", "B37-2 C(R)S", "B37-2 P(R)F", "B37-2 P(R)S", "B37-2 C(R)EX", "B37-2 P(R)EX"

2,6,, LABEL(CANOPY:EX), "B37-2 C(R)F", "B37-2 C(R)S", "B37-2 P(R)F", "B37-2 P(R)S", "B37-2 C(R)EX", "B37-2 P(R)EX"

2,7,, TOOL, "B37-2 C(R)F", "B37-2 C(R)S", "B37-2 P(R)F", "B37-2 P(R)S", "B37-2 C(R)EX", "B37-2 P(R)EX"

2,8,, MUFFLER, "B37-2 C(R)F", "B37-2 C(R)S", "B37-2 P(R)F", "B37-2 P(R)S", "B37-2 C(R)EX", "B37-2 P(R)EX"

2,9,, "AIR CLEANER", "B37-2 C(R)F", "B37-2 C(R)S", "B37-2 P(R)F", "B37-2 P(R)S", "B37-2 C(R)EX", "B37-2 P(R)EX"

2,10,, ACCELERATOR, "B37-2 C(R)F", "B37-2 C(R)S", "B37-2 P(R)F", "B37-2 P(R)S", "B37-2 C(R)EX", "B37-2 P(R)EX"

2,11,, "ENGINE MOUNT", "B37-2 C(R)F", "B37-2 C(R)S", "B37-2 P(R)F", "B37-2 P(R)S", "B37-2 C(R)EX", "B37-2 P(R)EX"

2,12,, "RADIATOR & MOUNT", "B37-2 C(R)F", "B37-2 C(R)S", "B37-2 P(R)F", "B37-2 P(R)S", "B37-2 C(R)EX", "B37-2 P(R)EX"

2,13,, "FUEL TANK & FUEL LINE", "B37-2 C(R)F", "B37-2 C(R)S", "B37-2 P(R)F", "B37-2 P(R)S", "B37-2 C(R)EX", "B37-2 P(R)EX"

2,14,, BATTERY, "B37-2 C(R)F", "B37-2 C(R)S", "B37-2 P(R)F", "B37-2 P(R)S", "B37-2 C(R)EX", "B37-2 P(R)EX"

2,15,, "ELECTRIC PART(CABIN,CANOPY:FRO", "B37-2 C(R)F", "B37-2 C(R)S", "B37-2 P(R)F", "B37-2 P(R)S", "B37-2 C(R)EX", "B37-2 P(R)EX"

2,16,, "ELECTRIC PART(CABIN,CANOPY:SID", "B37-2 C(R)F", "B37-2 C(R)S", "B37-2 P(R)F", "B37-2 P(R)S", "B37-2 C(R)EX", "B37-2 P(R)EX"

2,17,, "ELECTRIC PART(CABIN)", "B37-2 C(R)F", "B37-2 C(R)S", "B37-2 P(R)F", "B37-2 P(R)S", "B37-2 C(R)EX", "B37-2 P(R)EX"

2,18,, "WORK LAMP", "B37-2 C(R)F", "B37-2 C(R)S", "B37-2 P(R)F", "B37-2 P(R)S", "B37-2 C(R)EX", "B37-2 P(R)EX"

2,19,, "HEATER & DEFROSTER", "B37-2 C(R)F", "B37-2 C(R)S", "B37-2 P(R)F", "B37-2 P(R)S", "B37-2 C(R)EX", "B37-2 P(R)EX"

2,20,, RADIO(OPTIONAL), "B37-2 C(R)F", "B37-2 C(R)S", "B37-2 P(R)F", "B37-2 P(R)S", "B37-2 C(R)EX", "B37-2 P(R)EX"

2,21,, "ROLLER & ADJUST", "B37-2 C(R)F", "B37-2 C(R)S", "B37-2 P(R)F", "B37-2 P(R)S", "B37-2 C(R)EX", "B37-2 P(R)EX"

2,22,, CRAWLER, "B37-2 C(R)F", "B37-2 C(R)S", "B37-2 P(R)F", "B37-2 P(R)S", "B37-2 C(R)EX", "B37-2 P(R)EX"

2,23,, "CONTROL EQUIP.(LEVER & STAND:F", "B37-2 C(R)F", "B37-2 C(R)S", "B37-2 P(R)F", "B37-2 P(R)S", "B37-2 C(R)EX", "B37-2 P(R)EX"

2,24,, "CONTROL EQUIP.(LEVER & STAND:S", "B37-2 C(R)F", "B37-2 C(R)S", "B37-2 P(R)F", "B37-2 P(R)S", "B37-2 C(R)EX", "B37-2 P(R)EX"

2,25,, "CONTROL EQUIPMENT(DRIVE)", "B37-2 C(R)F", "B37-2 C(R)S", "B37-2 P(R)F", "B37-2 P(R)S", "B37-2 C(R)EX", "B37-2 P(R)EX"

2,26,, "CONTROL EQUIPMENT(SWING)", "B37-2 C(R)F", "B37-2 C(R)S", "B37-2 P(R)F", "B37-2 P(R)S", "B37-2 C(R)EX", "B37-2 P(R)EX"

2,27,, "CONTROL EQUIPMENT(BLADE)", "B37-2 C(R)F", "B37-2 C(R)S", "B37-2 P(R)F", "B37-2 P(R)S", "B37-2 C(R)EX", "B37-2 P(R)EX"

2,28,, "CONTROL EQUIP.(CUT OFF LEVER &", "B37-2 C(R)F", "B37-2 C(R)S", "B37-2 P(R)F", "B37-2 P(R)S", "B37-2 C(R)EX", "B37-2 P(R)EX"

2,29,, "CONTROL EQUIP.(CUT OFF LEVER &", "B37-2 C(R)F", "B37-2 C(R)S", "B37-2 P(R)F", "B37-2 P(R)S", "B37-2 C(R)EX", "B37-2 P(R)EX"

2,30,, "CONTROL EQUIPMENT(P.T.O. CONTR", "B37-2 C(R)F", "B37-2 C(R)S", "B37-2 P(R)F", "B37-2 P(R)S", "B37-2 C(R)EX", "B37-2 P(R)EX"

2,31,, "FRAME & TURNING BEARING", "B37-2 C(R)F", "B37-2 C(R)S", "B37-2 P(R)F", "B37-2 P(R)S", "B37-2 C(R)EX", "B37-2 P(R)EX"  
2,32,, "FRAME COVER", "B37-2 C(R)F", "B37-2 C(R)S", "B37-2 P(R)F", "B37-2 P(R)S", "B37-2 C(R)EX", "B37-2 P(R)EX"  
2,33,, "STEP & INSTRUMENT PANEL(FRONT", "B37-2 C(R)F", "B37-2 C(R)S", "B37-2 P(R)F", "B37-2 P(R)S", "B37-2 C(R)EX", "B37-2 P(R)EX"  
2,34,, "STEP & INSTRUMENT PANEL(SIDE L", "B37-2 C(R)F", "B37-2 C(R)S", "B37-2 P(R)F", "B37-2 P(R)S", "B37-2 C(R)EX", "B37-2 P(R)EX"  
2,35,, "SEAT & SEAT MOUNT(FRONT LEVER", "B37-2 C(R)F", "B37-2 C(R)S", "B37-2 P(R)F", "B37-2 P(R)S", "B37-2 C(R)EX", "B37-2 P(R)EX"  
2,36,, "SEAT & SEAT MOUNT(SIDE LEVER S", "B37-2 C(R)F", "B37-2 C(R)S", "B37-2 P(R)F", "B37-2 P(R)S", "B37-2 C(R)EX", "B37-2 P(R)EX"  
2,37,, "BONNET", "B37-2 C(R)F", "B37-2 C(R)S", "B37-2 P(R)F", "B37-2 P(R)S", "B37-2 C(R)EX", "B37-2 P(R)EX"  
2,38,, "CABIN(BODY & FITTING)", "B37-2 C(R)F", "B37-2 C(R)S", "B37-2 P(R)F", "B37-2 P(R)S", "B37-2 C(R)EX", "B37-2 P(R)EX"  
2,39,, "CABIN(GLASS & SASH)", "B37-2 C(R)F", "B37-2 C(R)S", "B37-2 P(R)F", "B37-2 P(R)S", "B37-2 C(R)EX", "B37-2 P(R)EX"  
2,40,, "CABIN DOOR", "B37-2 C(R)F", "B37-2 C(R)S", "B37-2 P(R)F", "B37-2 P(R)S", "B37-2 C(R)EX", "B37-2 P(R)EX"  
2,41,, "CANOPY", "B37-2 C(R)F", "B37-2 C(R)S", "B37-2 P(R)F", "B37-2 P(R)S", "B37-2 C(R)EX", "B37-2 P(R)EX"  
2,42,, "HYD.OIL PUMP & SHAFT", "B37-2 C(R)F", "B37-2 C(R)S", "B37-2 P(R)F", "B37-2 P(R)S", "B37-2 C(R)EX", "B37-2 P(R)EX"  
2,43,, "BOOM CYLINDER(CABIN)", "B37-2 C(R)F", "B37-2 C(R)S", "B37-2 P(R)F", "B37-2 P(R)S", "B37-2 C(R)EX", "B37-2 P(R)EX"  
2,44,, "BOOM CYLINDER(CANOPY)", "B37-2 C(R)F", "B37-2 C(R)S", "B37-2 P(R)F", "B37-2 P(R)S", "B37-2 C(R)EX", "B37-2 P(R)EX"  
2,45,, "ARM CYLINDER", "B37-2 C(R)F", "B37-2 C(R)S", "B37-2 P(R)F", "B37-2 P(R)S", "B37-2 C(R)EX", "B37-2 P(R)EX"  
2,46,, "BUCKET CYLINDER", "B37-2 C(R)F", "B37-2 C(R)S", "B37-2 P(R)F", "B37-2 P(R)S", "B37-2 C(R)EX", "B37-2 P(R)EX"  
2,47,, "SWING CYLINDER", "B37-2 C(R)F", "B37-2 C(R)S", "B37-2 P(R)F", "B37-2 P(R)S", "B37-2 C(R)EX", "B37-2 P(R)EX"  
2,48,, "BLADE CYLINDER", "B37-2 C(R)F", "B37-2 C(R)S", "B37-2 P(R)F", "B37-2 P(R)S", "B37-2 C(R)EX", "B37-2 P(R)EX"  
2,49,, "DRIVING MOTOR", "B37-2 C(R)F", "B37-2 C(R)S", "B37-2 P(R)F", "B37-2 P(R)S", "B37-2 C(R)EX", "B37-2 P(R)EX"  
2,50,, "TURNING MOTOR", "B37-2 C(R)F", "B37-2 C(R)S", "B37-2 P(R)F", "B37-2 P(R)S", "B37-2 C(R)EX", "B37-2 P(R)EX"  
2,51,, "SWIVEL JOINT", "B37-2 C(R)F", "B37-2 C(R)S", "B37-2 P(R)F", "B37-2 P(R)S", "B37-2 C(R)EX", "B37-2 P(R)EX"  
2,52,, "CONTROL V. (W/O HYD.OIL P.T.O.:", "B37-2 C(R)F", "B37-2 C(R)S", "B37-2 P(R)F", "B37-2 P(R)S", "B37-2 C(R)EX", "B37-2 P(R)EX"  
2,53,, "CONTROL V. (W/O HYD.OIL P.T.O.:", "B37-2 C(R)F", "B37-2 C(R)S", "B37-2 P(R)F", "B37-2 P(R)S", "B37-2 C(R)EX", "B37-2 P(R)EX"  
2,54,, "CONTROL V. (W/O HYD.OIL P.T.O.:", "B37-2 C(R)F", "B37-2 C(R)S", "B37-2 P(R)F", "B37-2 P(R)S", "B37-2 C(R)EX", "B37-2 P(R)EX"  
2,55,, "CONTROL V. (W/O HYD.OIL P.T.O.:", "B37-2 C(R)F", "B37-2 C(R)S", "B37-2 P(R)F", "B37-2 P(R)S", "B37-2 C(R)EX", "B37-2 P(R)EX"  
2,56,, "CONTROL V. (W/O HYD.OIL P.T.O.:", "B37-2 C(R)F", "B37-2 C(R)S", "B37-2 P(R)F", "B37-2 P(R)S", "B37-2 C(R)EX", "B37-2 P(R)EX"  
2,57,, "CONTROL V. (P PORT & V.STAND:P.", "B37-2 C(R)F", "B37-2 C(R)S", "B37-2 P(R)F", "B37-2 P(R)S", "B37-2 C(R)EX", "B37-2 P(R)EX"  
2,58,, "CONTROL V. (DRIVING & P.T.O.:P.", "B37-2 C(R)F", "B37-2 C(R)S", "B37-2 P(R)F", "B37-2 P(R)S", "B37-2 C(R)EX", "B37-2 P(R)EX"  
2,59,, "CONTROL V. (ARM & SWING:P.T.O.S", "B37-2 C(R)F", "B37-2 C(R)S", "B37-2 P(R)F", "B37-2 P(R)S", "B37-2 C(R)EX", "B37-2 P(R)EX"  
2,60,, "CONTROL V. (BOOM & BUCKET:P.T.O", "B37-2 C(R)F", "B37-2 C(R)S", "B37-2 P(R)F", "B37-2 P(R)S", "B37-2 C(R)EX", "B37-2 P(R)EX"  
2,61,, "CONTROL V. (TURNING & BLADE:P.T", "B37-2 C(R)F", "B37-2 C(R)S", "B37-2 P(R)F", "B37-2 P(R)S", "B37-2 C(R)EX", "B37-2 P(R)EX"

2,62,, "REMOTE CONTROL VALVE", "B37-2 C(R)F", "B37-2 C(R)S", "B37-2 P(R)F", "B37-2 P(R)S", "B37-2 C(R)EX", "B37-2 P(R)EX"

2,63,, "ROTARY VALVE(MULTI CHANGE SPEC", "B37-2 C(R)F", "B37-2 C(R)S", "B37-2 P(R)F", "B37-2 P(R)S", "B37-2 C(R)EX", "B37-2 P(R)EX"

2,64,, "LOW-HIGH VALVE", "B37-2 C(R)F", "B37-2 C(R)S", "B37-2 P(R)F", "B37-2 P(R)S", "B37-2 C(R)EX", "B37-2 P(R)EX"

2,65,, "P.T.O.VALVE(CONFLUENCE SPEC.)", "B37-2 C(R)F", "B37-2 C(R)S", "B37-2 P(R)F", "B37-2 P(R)S", "B37-2 C(R)EX", "B37-2 P(R)EX"

2,66,, "HYD.OIL TANK", "B37-2 C(R)F", "B37-2 C(R)S", "B37-2 P(R)F", "B37-2 P(R)S", "B37-2 C(R)EX", "B37-2 P(R)EX"

2,67,, "HYD.OIL PIPING(TANK-PUMP-VALVE", "B37-2 C(R)F", "B37-2 C(R)S", "B37-2 P(R)F", "B37-2 P(R)S", "B37-2 C(R)EX", "B37-2 P(R)EX"

2,68,, "HYD.OIL PIPING(VALVE-MOTOR,BOO", "B37-2 C(R)F", "B37-2 C(R)S", "B37-2 P(R)F", "B37-2 P(R)S", "B37-2 C(R)EX", "B37-2 P(R)EX"

2,69,, "HYD.OIL PIPING(VALVE-SWIVEL,SW", "B37-2 C(R)F", "B37-2 C(R)S", "B37-2 P(R)F", "B37-2 P(R)S", "B37-2 C(R)EX", "B37-2 P(R)EX"

2,70,, "HYD.OIL PIPING(RETURN)", "B37-2 C(R)F", "B37-2 C(R)S", "B37-2 P(R)F", "B37-2 P(R)S", "B37-2 C(R)EX", "B37-2 P(R)EX"

2,71,, "P.T.O.HYD.OIL PIPING(FRAME:UNI", "B37-2 C(R)F", "B37-2 C(R)S", "B37-2 P(R)F", "B37-2 P(R)S", "B37-2 C(R)EX", "B37-2 P(R)EX"

2,72,, "P.T.O.HYD.OIL PIPING(FRAME:CON", "B37-2 C(R)F", "B37-2 C(R)S", "B37-2 P(R)F", "B37-2 P(R)S", "B37-2 C(R)EX", "B37-2 P(R)EX"

2,73,, "HYD.OIL PIPING(TRACK FRAME)", "B37-2 C(R)F", "B37-2 C(R)S", "B37-2 P(R)F", "B37-2 P(R)S", "B37-2 C(R)EX", "B37-2 P(R)EX"

2,74,, "HYD.OIL PIPING(BOOM)", "B37-2 C(R)F", "B37-2 C(R)S", "B37-2 P(R)F", "B37-2 P(R)S", "B37-2 C(R)EX", "B37-2 P(R)EX"

2,75,, "P.T.O.HYD.OIL PIPING(BOOM)", "B37-2 C(R)F", "B37-2 C(R)S", "B37-2 P(R)F", "B37-2 P(R)S", "B37-2 C(R)EX", "B37-2 P(R)EX"

2,76,, "CONTROL PIPING(PUMP-LOW-HIGH V", "B37-2 C(R)F", "B37-2 C(R)S", "B37-2 P(R)F", "B37-2 P(R)S", "B37-2 C(R)EX", "B37-2 P(R)EX"

2,77,, "CONTROL PIPING(FRONT LEVER:DIR", "B37-2 C(R)F", "B37-2 C(R)S", "B37-2 P(R)F", "B37-2 P(R)S", "B37-2 C(R)EX", "B37-2 P(R)EX"

2,78,, "CONTROL PIPING(SIDE LEVER:DIRE", "B37-2 C(R)F", "B37-2 C(R)S", "B37-2 P(R)F", "B37-2 P(R)S", "B37-2 C(R)EX", "B37-2 P(R)EX"

2,79,, "CONTROL PIPING(FRONT MULTI CHA", "B37-2 C(R)F", "B37-2 C(R)S", "B37-2 P(R)F", "B37-2 P(R)S", "B37-2 C(R)EX", "B37-2 P(R)EX"

2,80,, "CONTROL PIPING(SIDE MULTI CHAN", "B37-2 C(R)F", "B37-2 C(R)S", "B37-2 P(R)F", "B37-2 P(R)S", "B37-2 C(R)EX", "B37-2 P(R)EX"

2,81,, "CONTROL PIPING(MULTI CHANGE SP", "B37-2 C(R)F", "B37-2 C(R)S", "B37-2 P(R)F", "B37-2 P(R)S", "B37-2 C(R)EX", "B37-2 P(R)EX"

2,82,, GREASING, "B37-2 C(R)F", "B37-2 C(R)S", "B37-2 P(R)F", "B37-2 P(R)S", "B37-2 C(R)EX", "B37-2 P(R)EX"

2,83,, "BOOM & BOOM BRACKET", "B37-2 C(R)F", "B37-2 C(R)S", "B37-2 P(R)F", "B37-2 P(R)S", "B37-2 C(R)EX", "B37-2 P(R)EX"

2,84,, "ARM & BUCKET LINK", "B37-2 C(R)F", "B37-2 C(R)S", "B37-2 P(R)F", "B37-2 P(R)S", "B37-2 C(R)EX", "B37-2 P(R)EX"

2,85,, BUCKET, "B37-2 C(R)F", "B37-2 C(R)S", "B37-2 P(R)F", "B37-2 P(R)S", "B37-2 C(R)EX", "B37-2 P(R)EX"

2,86,, BUCKET(S-TYPE:ATTACHMENT), "B37-2 C(R)F", "B37-2 C(R)S", "B37-2 P(R)F", "B37-2 P(R)S", "B37-2 C(R)EX", "B37-2 P(R)EX"

2,87,, BLADE, "B37-2 C(R)F", "B37-2 C(R)S", "B37-2 P(R)F", "B37-2 P(R)S", "B37-2 C(R)EX", "B37-2 P(R)EX"